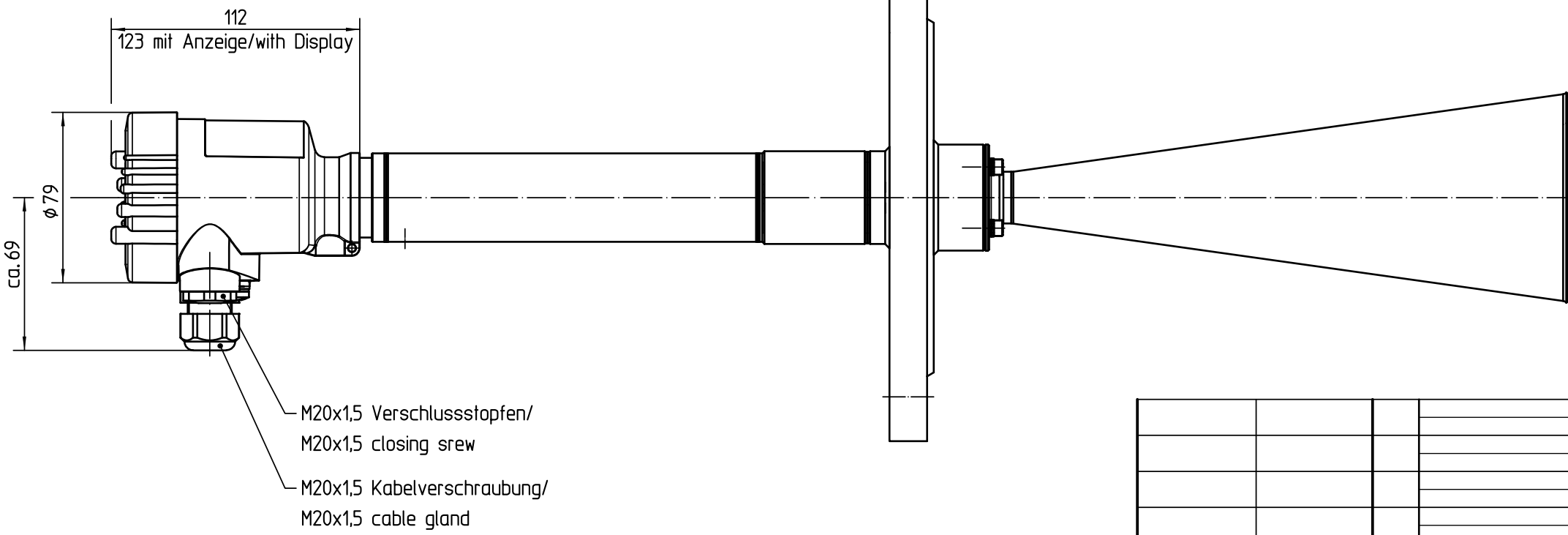
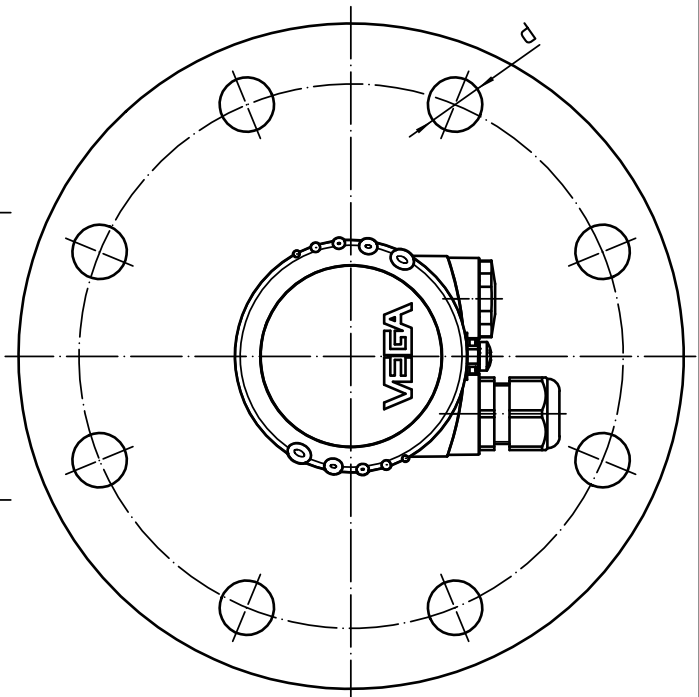
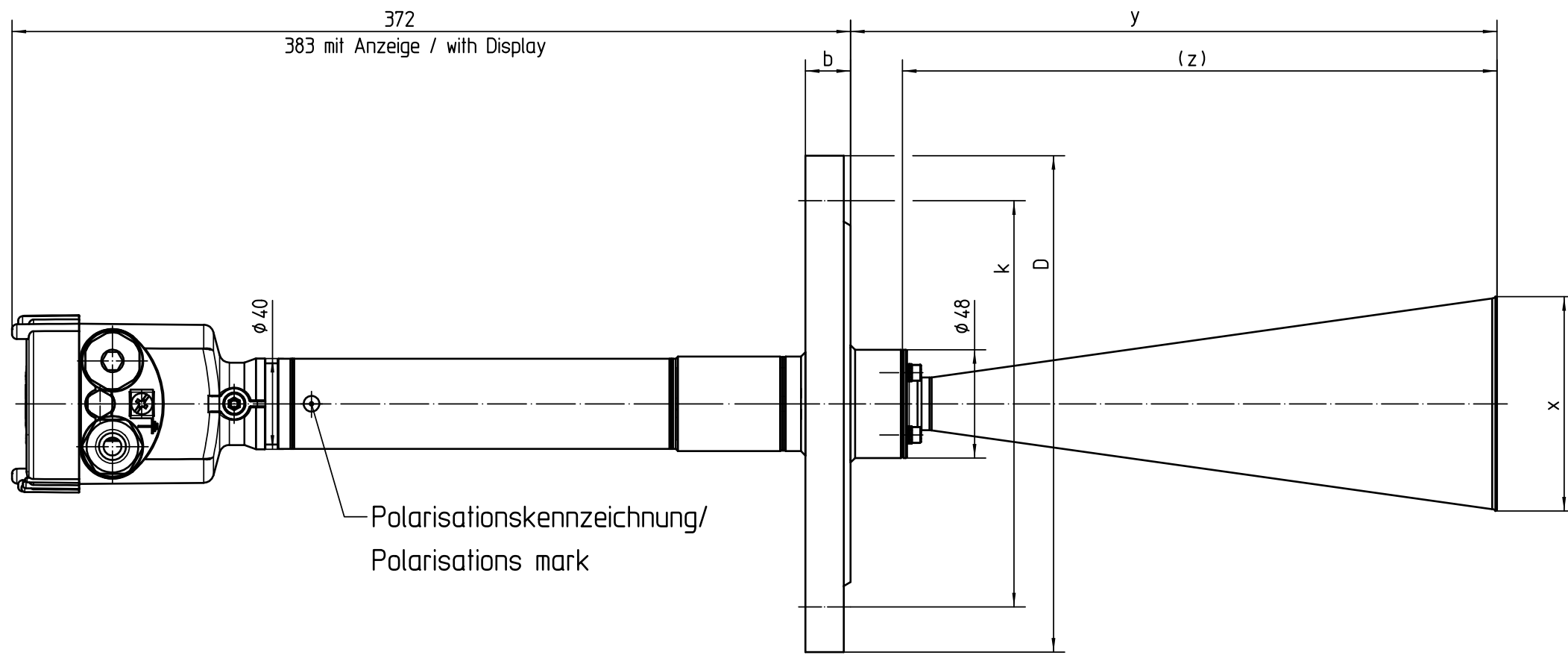


Diese Zeichnung bleibt Eigentum der Firma VEGA-Grieshaber KG. Sie darf ohne unsere Genehmigung weder kopiert, noch 3. Personen oder Konkurrenzfirmen mitgeteilt werden. (§ 2 Abs.1 Ziff.7 UrhG vom 09.09.1965)  
 This drawing remains property of VEGA-Grieshaber KG. It may be neither copied nor informed to third persons or competitors without our approval. (§ 2 paragraph 1 fig.7 copyright act of 9th Sept. 1965)



Flansch/flange	D	b	k	d
DIN2501/EN1092-1				
DN50 PN16/40	ø165	20	ø125	4xø18
DN80 PN16/40	ø200	24	ø160	8xø18
DN100 PN16	ø220	20	ø180	8xø18
DN150 PN16	ø285	22	ø240	8xø22
DN200 PN16	ø340	24	ø295	12xø22
DN250 PN16	ø405	26	ø355	12xø26
ASME B 16.5				
ASME 2" 150 RF	ø152,4	19,1	ø120,7	4xø19,1
ASME 3" 150 RF	ø190,5	23,9	ø152,4	4xø19,1
ASME 4" 150 RF	ø228,6	23,9	ø190,5	8xø19,1
ASME 4" 300 RF	ø254	31,8	ø200,2	8xø22,4
ASME 6" 150 RF	ø279,4	25,4	ø241,3	8xø22,4
ASME 8" 150 RF	ø342,9	28,4	ø298,5	8xø22,4
ASME10" 150 RF	ø406,4	30,2	ø362	12xø25,4
JIS B 2220				
DN50 10K RF	ø155	16	ø120	4xø19
DN80 10K RF	ø185	18	ø150	8xø19
DN100 10K RF	ø210	18	ø175	8xø19
DN150 10K RF	ø280	22	ø240	8xø23
DN200 10K RF	ø330	22	ø290	12xø23
DN250 10K RF	ø400	24	ø355	12xø25

gez./draw.

1.4404 Antennentrichter/ 316L horn antenna	y	x	(z)
HT-Hornantenne 2"	120	ø48	(99)
HT-Hornantenne 3"	216	ø75	(195)
HT-Hornantenne 4"	287	ø95	(266)

gez./draw.

Passmaß/tol.dimens.	Abmaß/allowance	Änderung / changing			Datum / Date	gezeichnet / freigegeben drawn / checked
		gezeichnet drawn	Datum/Date 12.08.2010	Name/Name harters	Benennung PULS62/68 HT DN100 PN16 Hornant. ø95 Ku. Geh. M20x1,5	Description PULS62/68 HT DN100 PN16 horn ø95 pl. hous. M20x1,5
		freigegeben checked	16.08.2010	riemannr	Art.Nr. / Art.No. MB4220	Änd.-Zust. / Vers. -
Werkstoff / Material		Maßstab Scale 1:2.5	VEGA VEGA Grieshaber KG Postfach 1142 77757 Schiltach Germany		Zchngs.-Nr. / Drawing No. MB4220	
		Originalformat size of origin A3	Var.Fam.: PS62-XXEFEHXKMXX		Var.Fam.2:	
			Teil ähnl. / sim. part		Ersatz f. / replacement f.	
			Arb.Anw. / work.instr.			