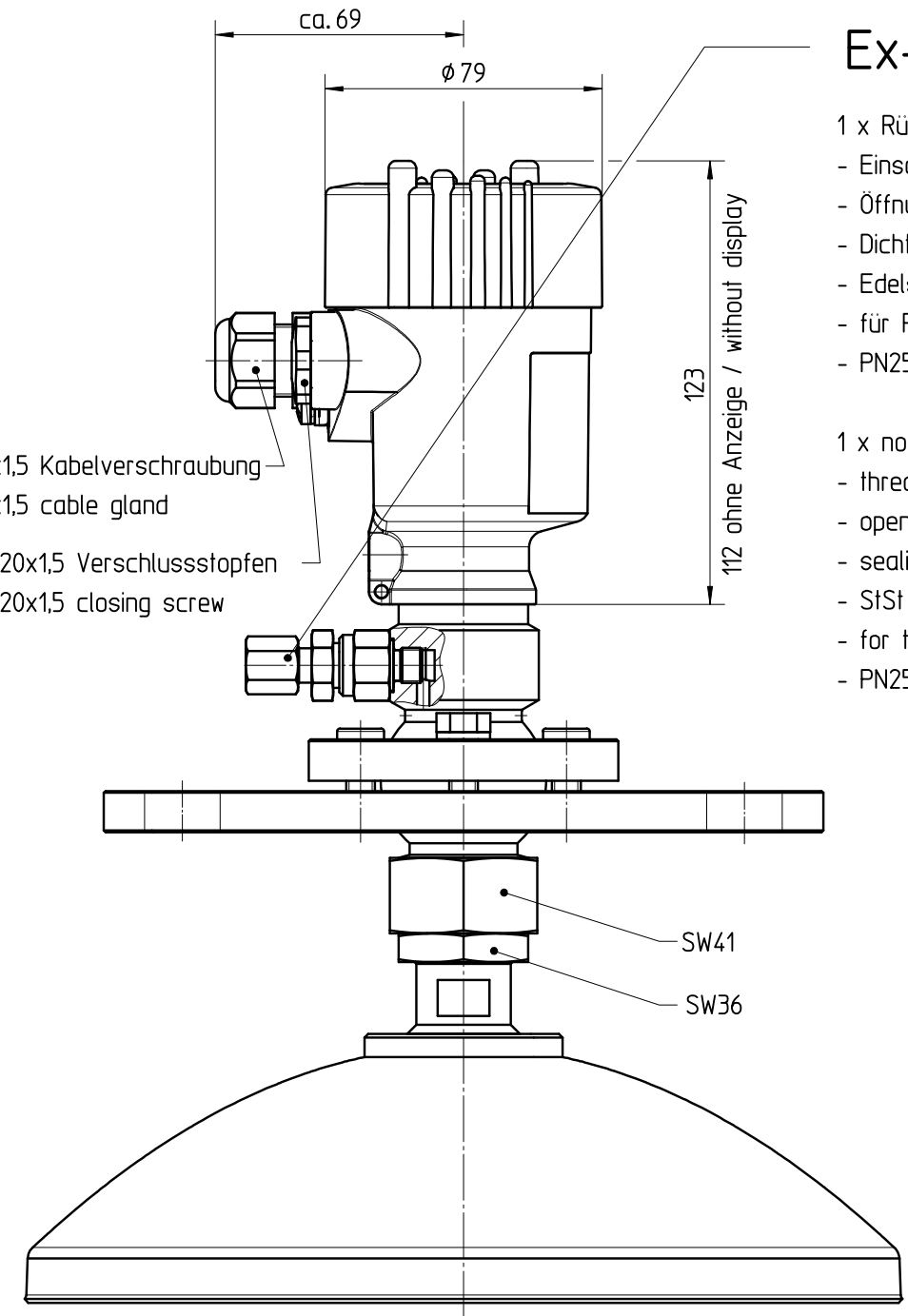


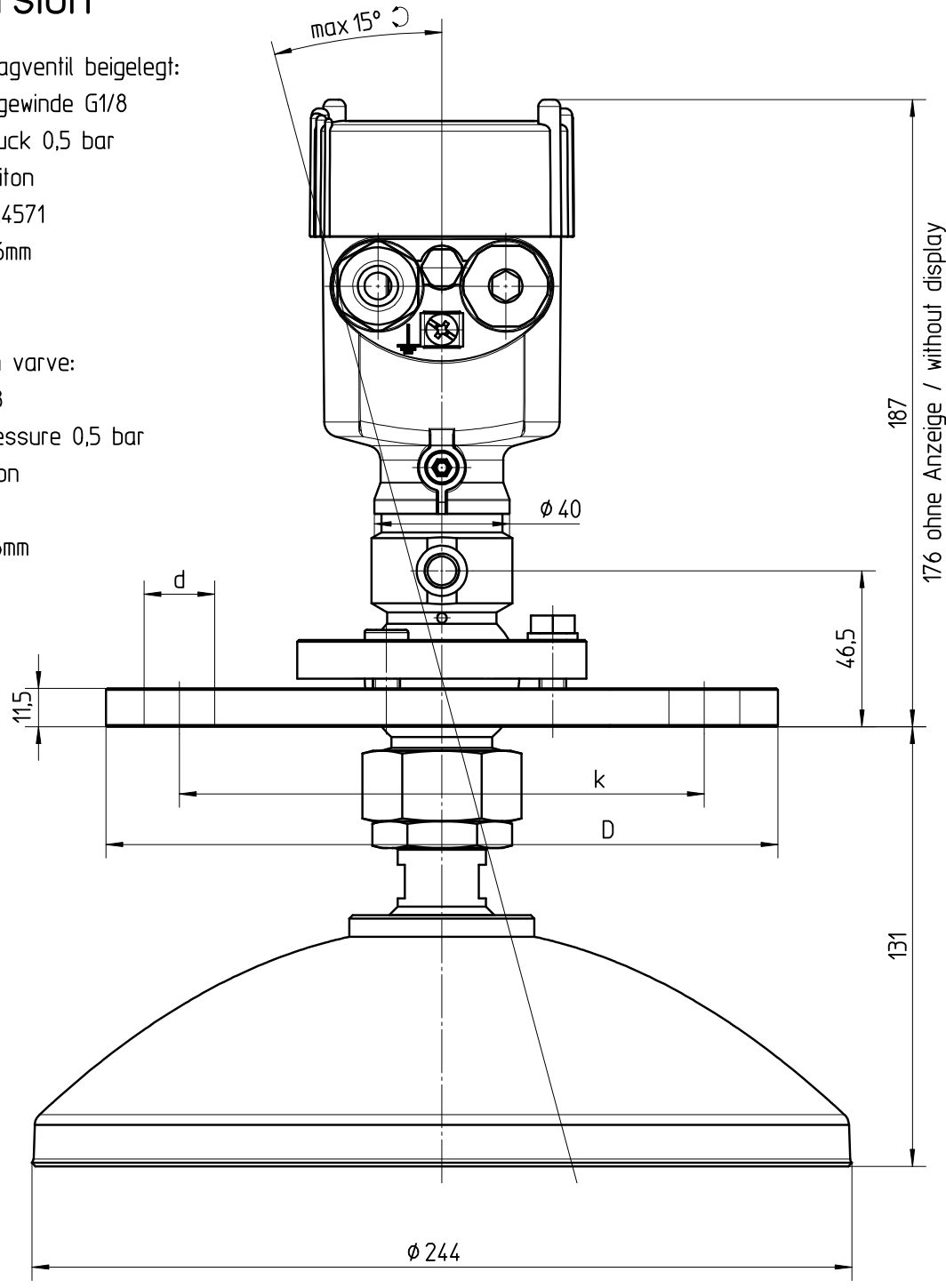
Diese Zeichnung bleibt Eigentum der Firma VEGA-Grieshaber KG. Sie darf ohne unsere Genehmigung weder kopiert, noch 3. Personen oder Konkurrenzfirmen mitgeteilt werden. (§ 2 Abs.1 Ziff.7 UrhG vom 09.09.1965)
 This drawing remains property of VEGA-Grieshaber KG. It may be neither copied nor informed to third persons or competitors without our approval. (§ 2 paragraph 1 fig.7 copyright act of 9th Sept. 1965)



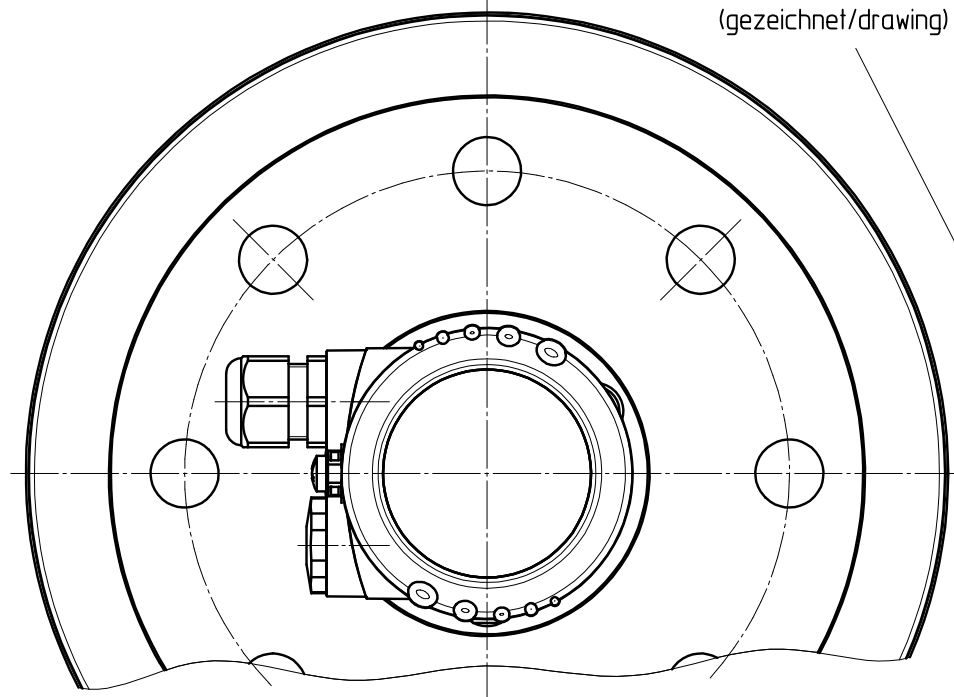
Ex-Version

- 1 x Rückschlagventil beigelegt:
- Einschraubgewinde G1/8
 - Öffnungsdruck 0,5 bar
 - Dichtung: Viton
 - Edelstahl 1.4571
 - für Rohr ø6mm
 - PN250

- 1 x nonreturn varve:
- thread G1/8
 - opening pressure 0,5 bar
 - sealing: Viton
 - StSt 316 Ti
 - for tube ø6mm
 - PN250



Standard-Version



Flansch/flange			
DIN2501/EN1092-1	D	k	d
DN50	ø165	ø125	4xø18
DN80	ø200	ø160	8xø18
DN100	ø220	ø180	8xø18
ASME B 16.5			
ASME 2"	ø152,4	ø120,7	4xø19,1
ASME 3"	ø190,5	ø152,4	4xø19,1
ASME 4"	ø228,6	ø190,5	8xø19,1
JIS B 2220			
DN50	ø155	ø120	4xø19
DN80	ø185	ø150	8xø19
DN100	ø210	ø175	8xø19

Passmaß/tol.dimens.		Abmaß/allowance		Änderung / changing		Datum / Date		gezeichnet / freigegeben drawn / checked	
				01 Kombiflansch ersetzt, scheinbe entfällt, Gehäuse neu (Änd.Nr.11064/9458) Combiflange replace, washer is cancelled, housing new (ch.no.11064/9458)		14.11.2007		lizenberger lenkf	
Freimaß/toleranz general tolerance		gezeichnet drawn		Datum/Date 08.09.2005		Name/Name lizenberger		Benennung PULS62/68 Parabol Sensorgeh. Ku Spülluftansch. Schwenkh. 130°C	
Werkstoff / Material		Maßstab Scale 1:2		Originalformal size of origin A3		VEGA VEGA Grieshaber KG Postfach 1142 77757 Schiltach Germany		Art.Nr. / Art.No. MB2531	
						Zchngs.-Nr. / Drawing No. MB2531		Änd.-Zust. / Vers. 01	
						Var.Fam.: PS62-XXK1P2XKMAK		Var.Fam.2:	
						Teil ähnl. / sim. part MB2333		Ersatz f. / replacement f.	
						Arb.Anw. / wark.instr.			