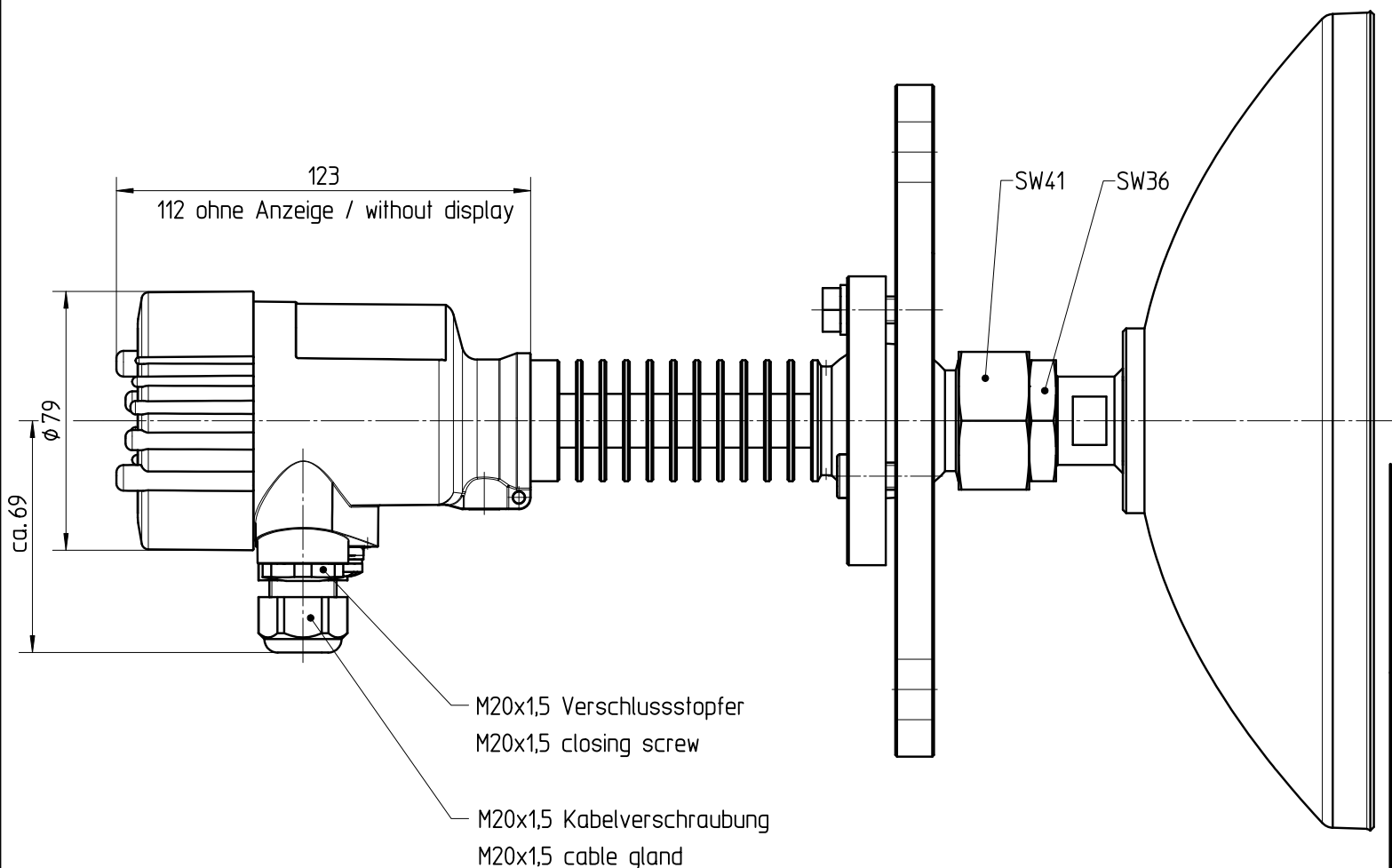
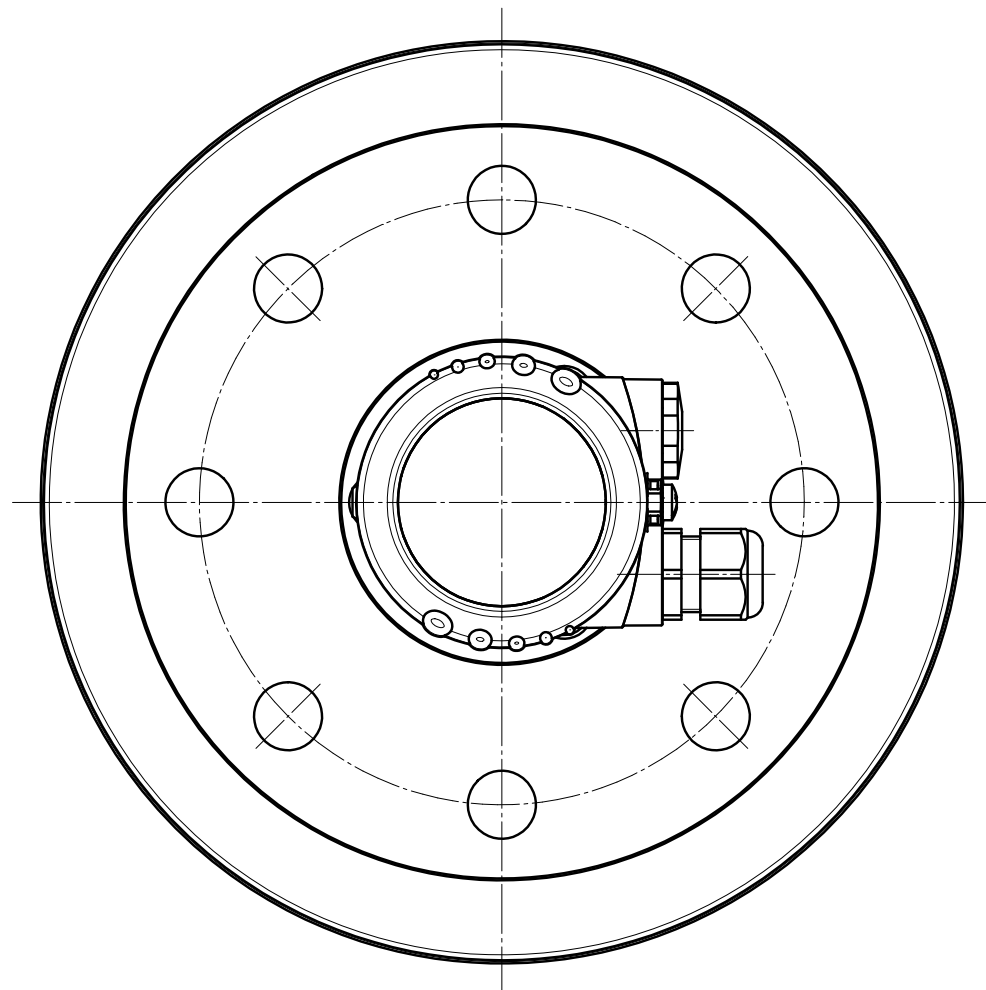
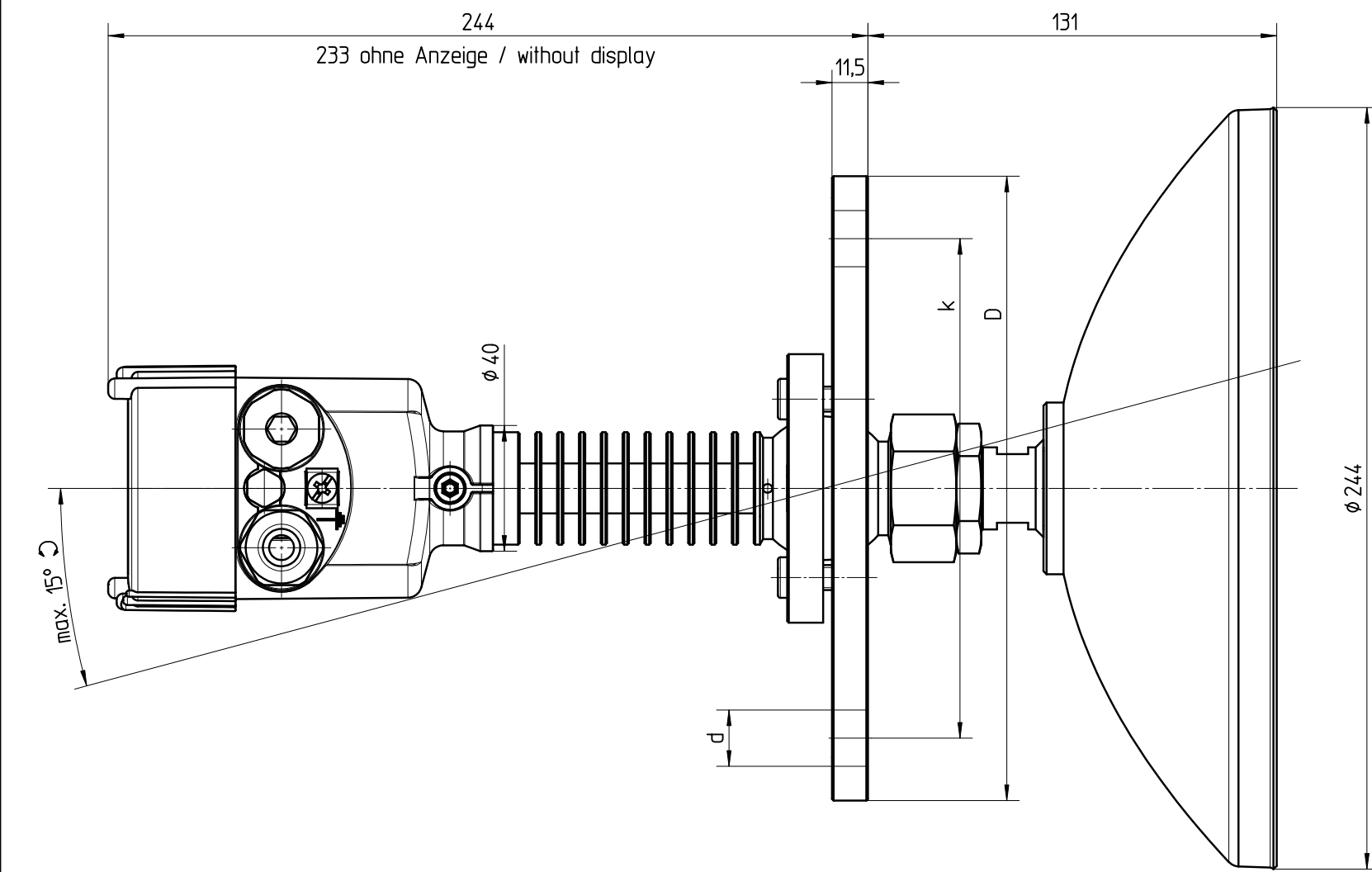


Diese Zeichnung bleibt Eigentum der Firma VEGA-Grieshaber KG. Sie darf ohne unsere Genehmigung weder kopiert, noch 3. Personen oder Konkurrenzfirmen mitgeteilt werden. (§ 2 Abs.1 Ziff.7 UrhG vom 09.09.1965)



M20x1,5 Verschlussstopfer  
 M20x1,5 closing screw  
 M20x1,5 Kabelverschraubung  
 M20x1,5 cable gland

(gezeichnet/drawing)

Flansch/flange			
DIN2501/EN1092-1	D	k	d
DN50	ø165	ø125	4xø18
DN80	ø200	ø160	8xø18
DN100	ø220	ø180	8xø18
ASME B 16.5			
ASME 2"	ø152,4	ø120,7	4xø19,1
ASME 3"	ø190,5	ø152,4	4xø19,1
ASME 4"	ø228,6	ø190,5	8xø19,1
JIS B 2220			
DN50	ø155	ø120	4xø19
DN80	ø185	ø150	8xø19
DN100	ø210	ø175	8xø19

Passmaß/tol.dimens.	Abmaß/allowance	Änderung / changing		Datum / Date	gezeichnet / freigegeben drawn / checked
		03	Kombiflansch ersetzt, schiebe entfällt, Gehäuse neu (Änd.Nr.11064/9458) Combiflange replace, washer is cancelled, housing new (ch.no.11064/9458)	14.11.2007	lizenberger lenkf
		02	Neue Parabolantenne mit Streuscheibe eingebaut (Änd.Nr.8461) new parabolic antenna retainer ring built in (ch.no.8461)	13.09.2005	lizenberger bruckere
		01	ASME-Flansche dazu (Änd.-Nr. 8277) ASME flanges in addition (ch. no. 8277)	14.06.2005	harters lenkf
		Freimaßtoleranz general tolerance		Datum/Date 01.10.2004	Name/Name lizenberger
		gezeichnet drawn		07.10.2004	lenkf
		freigegeben checked		Benennung PULS62\68 Parabol Ku. Geh. Schwenkhalterung 200°C	
Werkstoff / Material		Maßstab Scale 1:2	Art.Nr. / Art.No. MB2334		And.-Zust. / Vers. 03
		Originalformat size of origin A3	Zchngs.-Nr. / Drawing No. MB2334		
		VEGA Grieshaber KG Postfach 1142 77757 Schiltach Germany		Var.Fam.: PS62-XXK1P4XKMAX	
				Var.Fam.2:	
				Teil ähnl. / sim. part	
				Ersatz f. / replacement f.	
				Arb.Anw. / work.instr.	

Description  
 PULS62\68 parabol pl. housing  
 swivelling holder 200°C