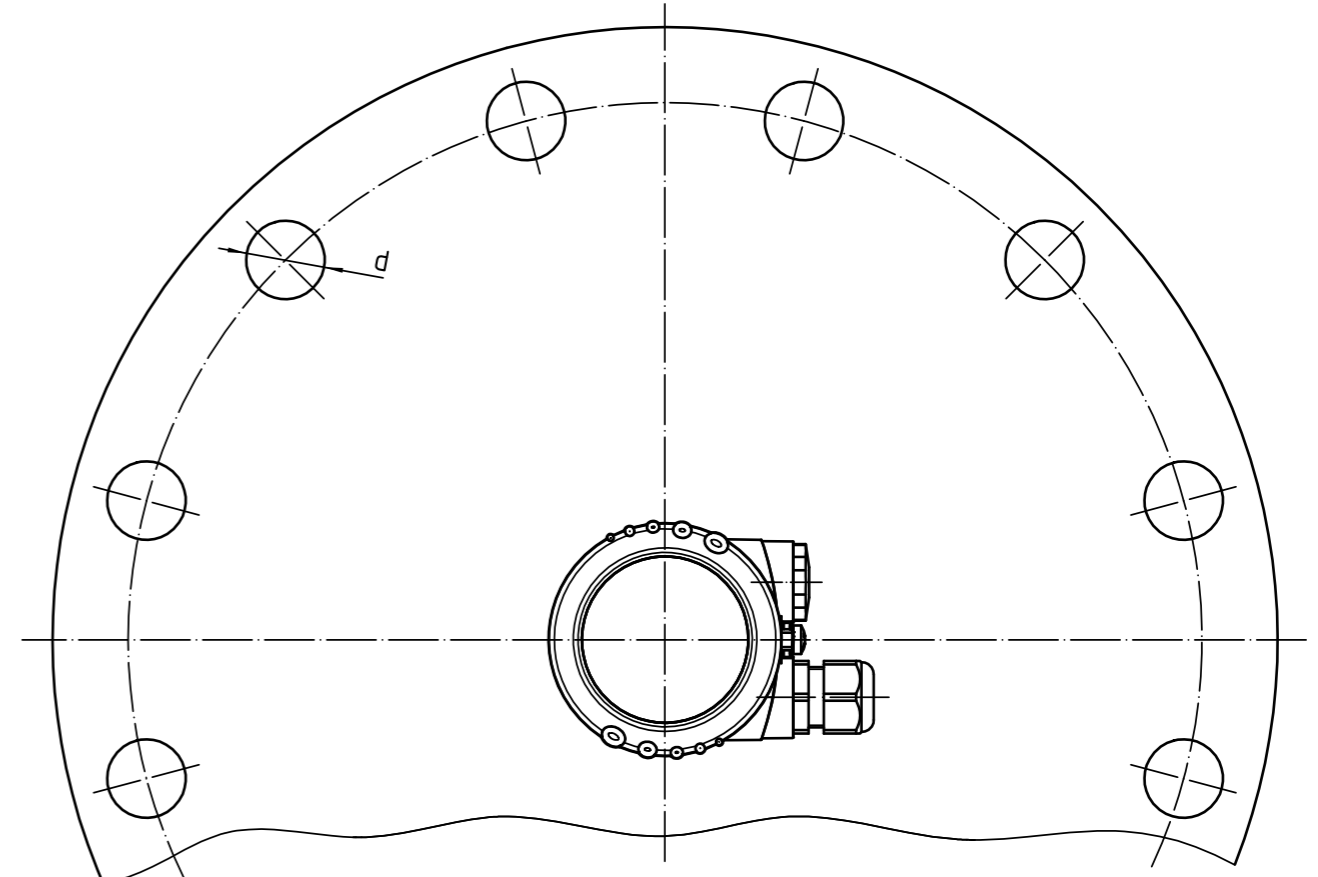
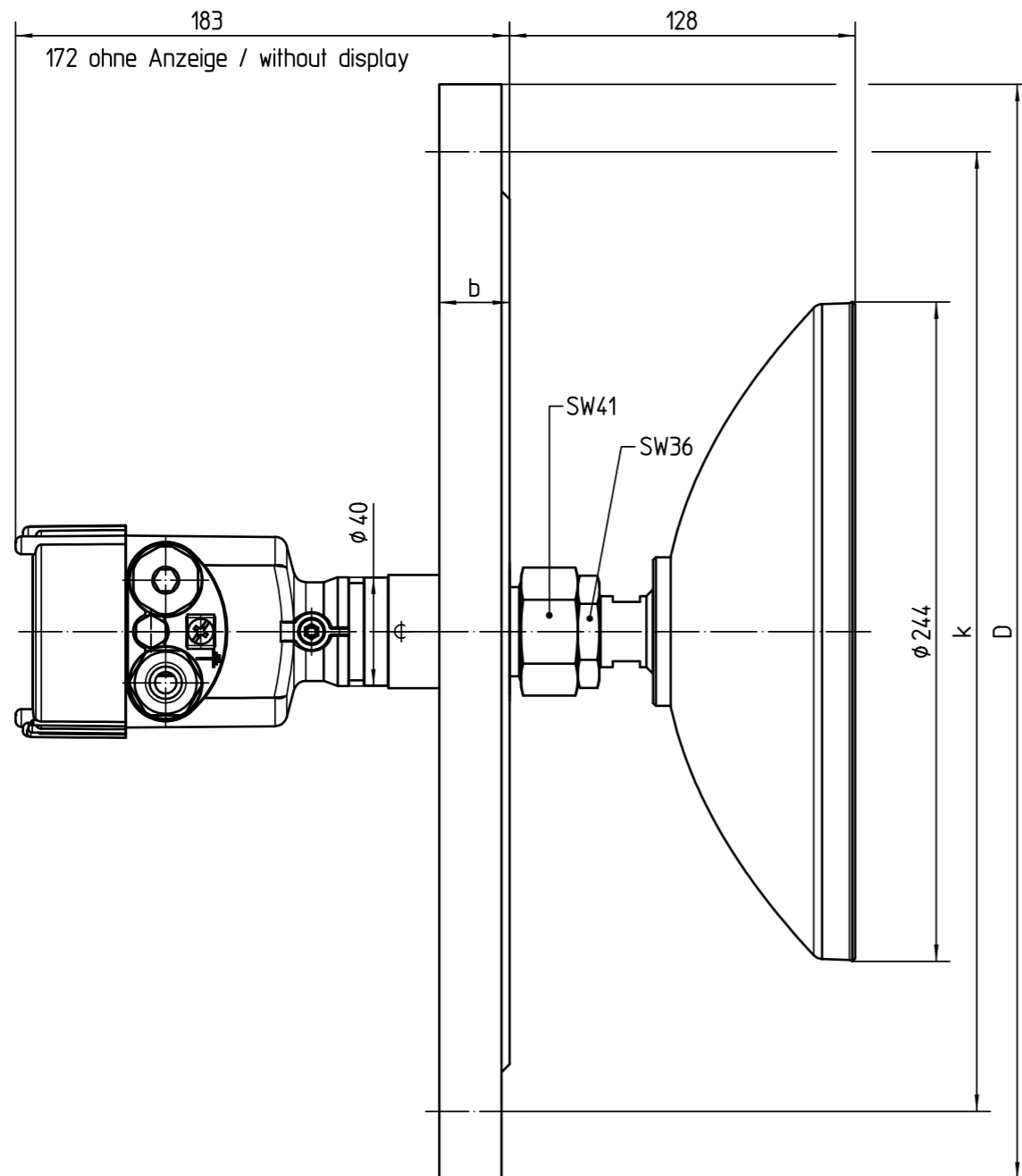


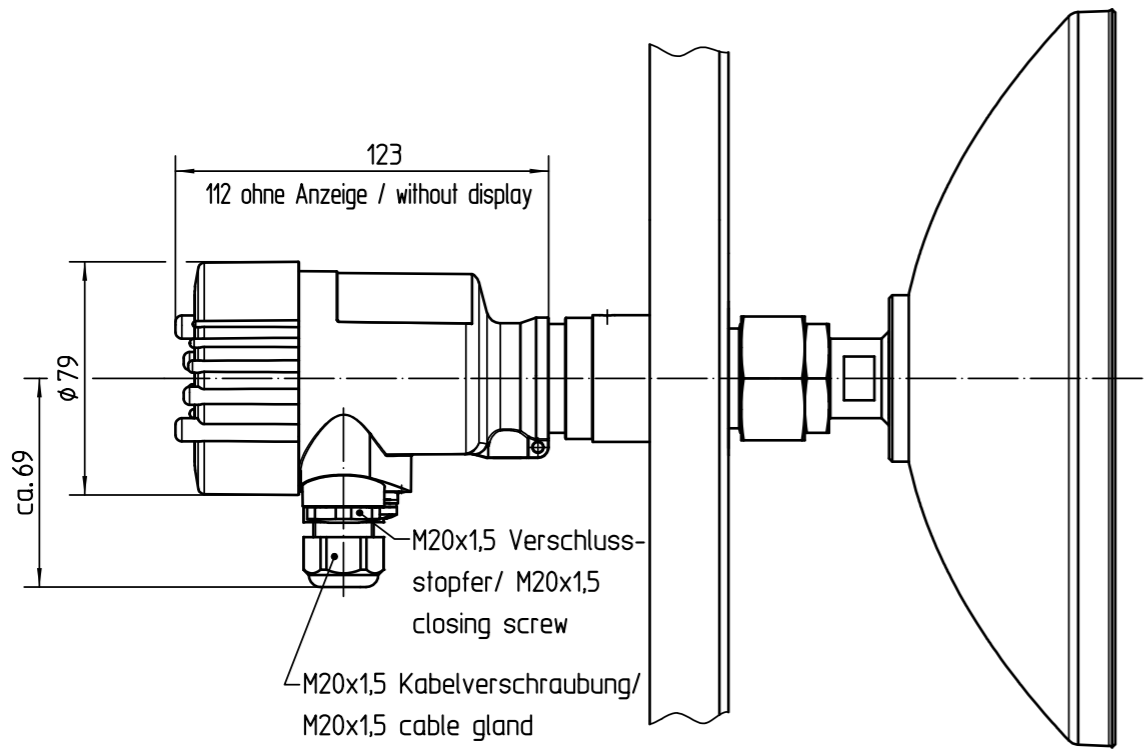
Diese Zeichnung bleibt Eigentum der Firma VEGA-Grieshaber KG. Sie darf ohne unsere Genehmigung weder kopiert, noch 3. Personen oder Konkurrenzfirmen mitgeteilt werden. (§ 2 Abs.1 Ziff.7 UrhG vom 09.09.1965)

This drawing remains property of VEGA-Grieshaber KG. It may be neither copied nor informed to third persons or competitors without our approval. (§ 2 paragraph 1 fig.7 copyright act of 9th Sept. 1965)



Flansch/flange					
DIN 2501/EN1092-1		D	b	k	d
DN50	PN16/40	ø165	20	ø125	4xø18
DN80	PN16/40	ø200	24	ø160	8xø18
DN100	PN16	ø220	20	ø180	8xø18
DN150	PN16	ø285	22	ø240	8xø22
DN200	PN10	ø340	24	ø295	8xø22
DN200	PN16	ø340	24	ø295	12xø22
DN250	PN10	ø395	26	ø350	12xø22
DN250	PN16	ø405	26	ø355	12xø26
DN300	PN16	ø460	28	ø410	12xø26
ASME B 16.5					
ASME 2"	150 RF	ø152,4	19,1	ø120,7	4xø19,1
ASME 3"	150 RF	ø190,5	23,9	ø152,4	4xø19,1
ASME 4"	150 RF	ø228,6	23,9	ø190,5	8xø19,1
ASME 6"	150 RF	ø279,4	25,4	ø241,3	8xø22,4
ASME 8"	150 RF	ø342,9	28,4	ø298,5	8xø22,4
ASME 10"	150 RF	ø406,4	30,2	ø362	12xø25,4
ASME 12"	150 RF	ø482,6	31,8	ø431,8	12xø25,4
JIS B 2220					
DN50	10K RF	ø155	16	ø120	4xø19
DN80	10K RF	ø185	18	ø150	8xø19
DN100	10K RF	ø210	18	ø175	8xø19
DN150	10K RF	ø280	22	ø240	8xø23
DN200	10K RF	ø330	22	ø290	12xø23
DN250	10K RF	ø400	24	ø355	12xø25

(gezeichnet/drawing)



03	Flansch DN200 PN10 hinzu flange DN200 PN10 added		26.02.2013	oehlerc	dietmeierj	
02	Gehäuse neu (Änd.Nr. 9458) Housing new (ch.no. 9458)		9458	20.08.2008	lizenberger lenkf	
01	Neue Parabolantenne mit Streuscheibe eingebaut (Änd.Nr.8461) new parabolic antenna retainer ring built in (ch.no.8461)		8461	13.09.2005	lizenberger arnoldt	
Passmaß/tol.dimens.	Abmaß/allowance	Änderung / revision		Änd. Nr. EGN no.	Datum / Date	gezeichnet / freigegeben drawn / checked
Freimaßtoleranz general tolerance	gezeichnet drawn	Datum/Date	Name/Name	Benennung		Description
	freigegeben checked	06.10.2004	lizenberger	PULS62/68 Parabol Ku. Geh. Flanschversion 130°C		PULS62/68 parabol pl. housing flange version 130°C
	Maßstab Scale	07.10.2004	lenkf	Art.Nr. / Art.No.		Änd.-Zust. / Rev.
	1:2.5			MB2337		03
	Originalformat size of origin	VEGA VEGA Grieshaber KG Postfach 1142 77757 Schiltach Germany		Zchngs.-Nr. / Drawing No.		
	A3			Var.Fam.: PS62-XXKF12XKMAX		Var.Fam.2:
	Blatt / Sheet von / of	1 / 1		Teil ähnl. / sim. part		Ersatz f./replacement f.
				Arb.Anw. / work.instr.		Alle Maße in mm l