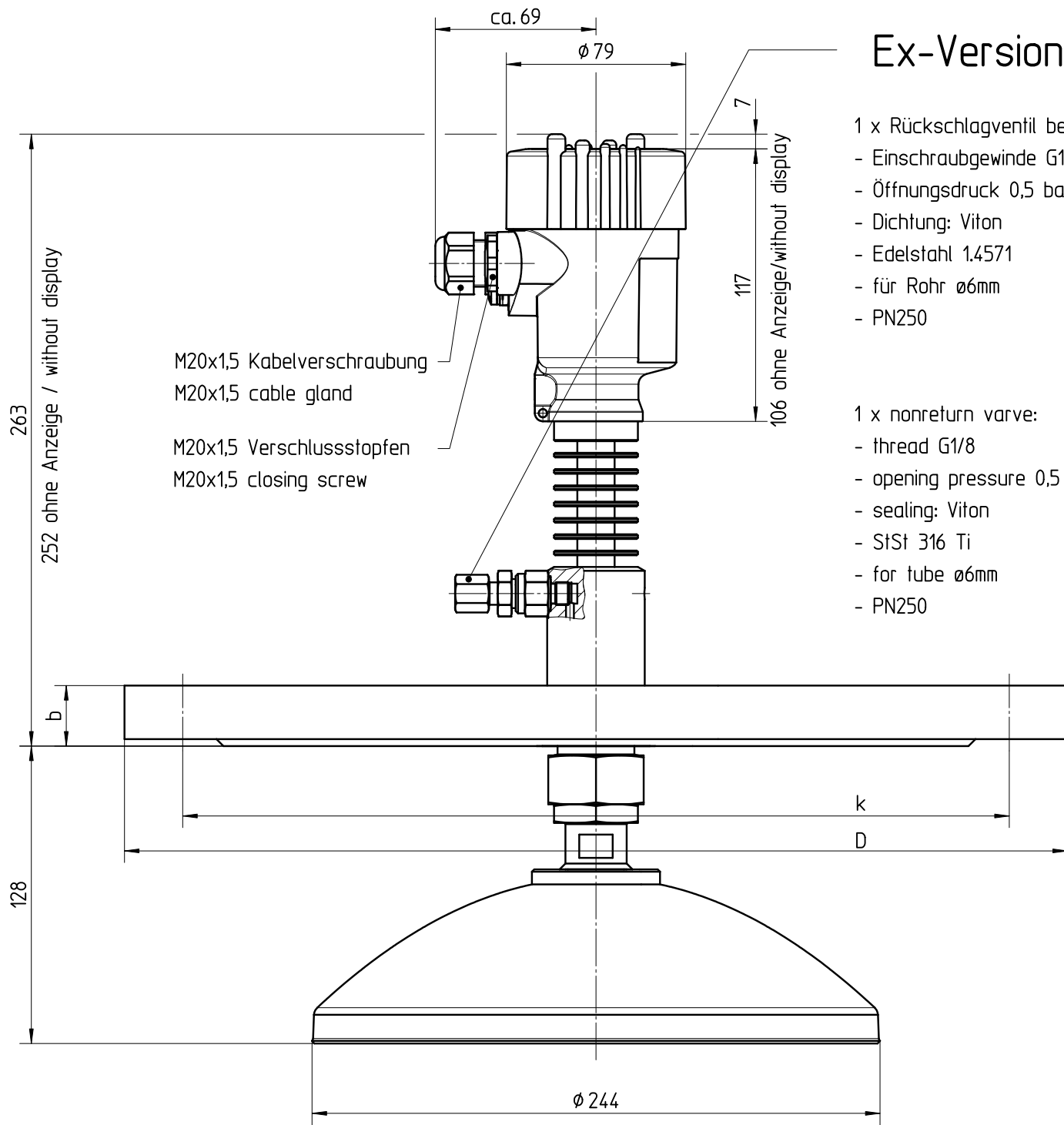


Diese Zeichnung bleibt Eigentum der Firma VEGA-Grieshaber KG. Sie darf ohne unsere Genehmigung weder kopiert, noch 3. Personen oder Konkurrenzfirmen mitgeteilt werden. (§ 2 Abs.1 Ziff.7 UrhG vom 09.09.1965)

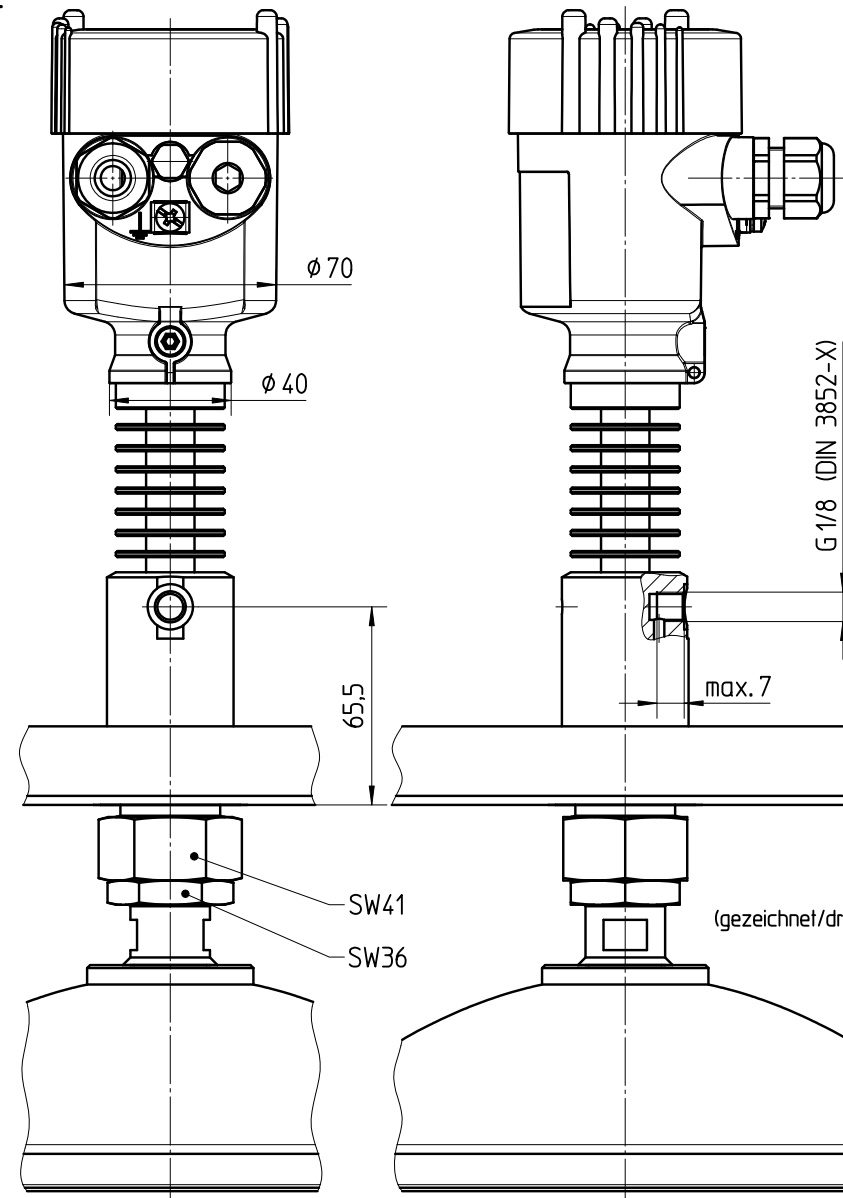


### Ex-Version

- 1 x Rückschlagventil beigelegt:
- Einschraubgewinde G1/8
  - Öffnungsdruck 0,5 bar
  - Dichtung: Viton
  - Edelstahl 1.4571
  - für Rohr ø6mm
  - PN250

- 1 x nonreturn varve:
- thread G1/8
  - opening pressure 0,5 bar
  - sealing: Viton
  - StSt 316 Ti
  - for tube ø6mm
  - PN250

### Standard-Version



| Flansch/flange    |        |      |        |          |
|-------------------|--------|------|--------|----------|
| DIN 2519/EN1092-1 | D      | b    | k      | d        |
| DN50 PN16/40      | ø165   | 20   | ø125   | 4xø18    |
| DN80 PN16/40      | ø200   | 24   | ø160   | 8xø18    |
| DN100 PN16        | ø220   | 20   | ø180   | 8xø18    |
| DN150 PN16        | ø285   | 22   | ø240   | 8xø22    |
| DN200 PN16        | ø340   | 24   | ø295   | 12xø22   |
| DN250 PN16        | ø405   | 26   | ø355   | 12xø26   |
| DN300 PN16        | ø460   | 28   | ø410   | 12xø26   |
| ASME B 16.5       |        |      |        |          |
| ASME 2" 150 RF    | ø152,4 | 19,1 | ø120,7 | 4xø19,1  |
| ASME 3" 150 RF    | ø190,5 | 23,9 | ø152,4 | 4xø19,1  |
| ASME 4" 150 RF    | ø228,6 | 23,9 | ø190,5 | 8xø19,1  |
| ASME 6" 150 RF    | ø279,4 | 25,4 | ø241,3 | 8xø22,4  |
| ASME 8" 150 RF    | ø342,9 | 28,4 | ø298,5 | 8xø22,4  |
| ASME 10" 150 RF   | ø406,4 | 30,2 | ø362   | 12xø25,4 |
| ASME 12" 150 RF   | ø482,6 | 31,8 | ø431,8 | 12xø25,4 |
| JIS B 2238        |        |      |        |          |
| DN50 10K RF       | ø155   | 16   | ø120   | 4xø19    |
| DN80 10K RF       | ø185   | 18   | ø150   | 8xø19    |
| DN100 10K RF      | ø210   | 18   | ø175   | 8xø19    |
| DN150 10K RF      | ø280   | 22   | ø240   | 8xø23    |
| DN200 10K RF      | ø330   | 22   | ø290   | 12xø23   |
| DN250 10K RF      | ø400   | 24   | ø355   | 12xø25   |

|  |   |  |                                |
|--|---|--|--------------------------------|
| 01 Gehäuse neu (Änd. Nr. 9458), Norm: DIN 3852-X dazu (Änd. Nr. 14507)<br>Housing new (ch. no. 9458), norm: DIN 3852-X added (ch. no. 14507) |   | 20.01.2010   | harters lenkf                  |
| Passmaß/tol.dimens.  | Abmaß/allowance   | Änderung / changing  |                                |
| Freimaßtoleranz general tolerance  | gezeichnet drawn<br>freigegeben checked                 | Datum/Date 09.09.2005<br>22.09.2005  | Name/Name lizenberger<br>lenkf |
| Werkstoff / Material   | Maßstab Scale 1:2,5<br>Originalformat size of origin A3 | Benennung PULS62/68 Parabol Ku. Geh. Spülluftans. Flanschver. 200°C<br>Description PULS62/68 parabol pl. housing air. flange version 200°C<br>Art.Nr. / Art.No. MB2534<br>Zchns.-Nr. / Drawing No. MB2534<br>Var.Fam.: PS62-XXKF14XKMAK<br>Teil ähnl. / sim. part MB2338<br>Arb.Anw. / work.instr. |                                |
|  |   | And.-Zust. / Vers. 01  |                                |