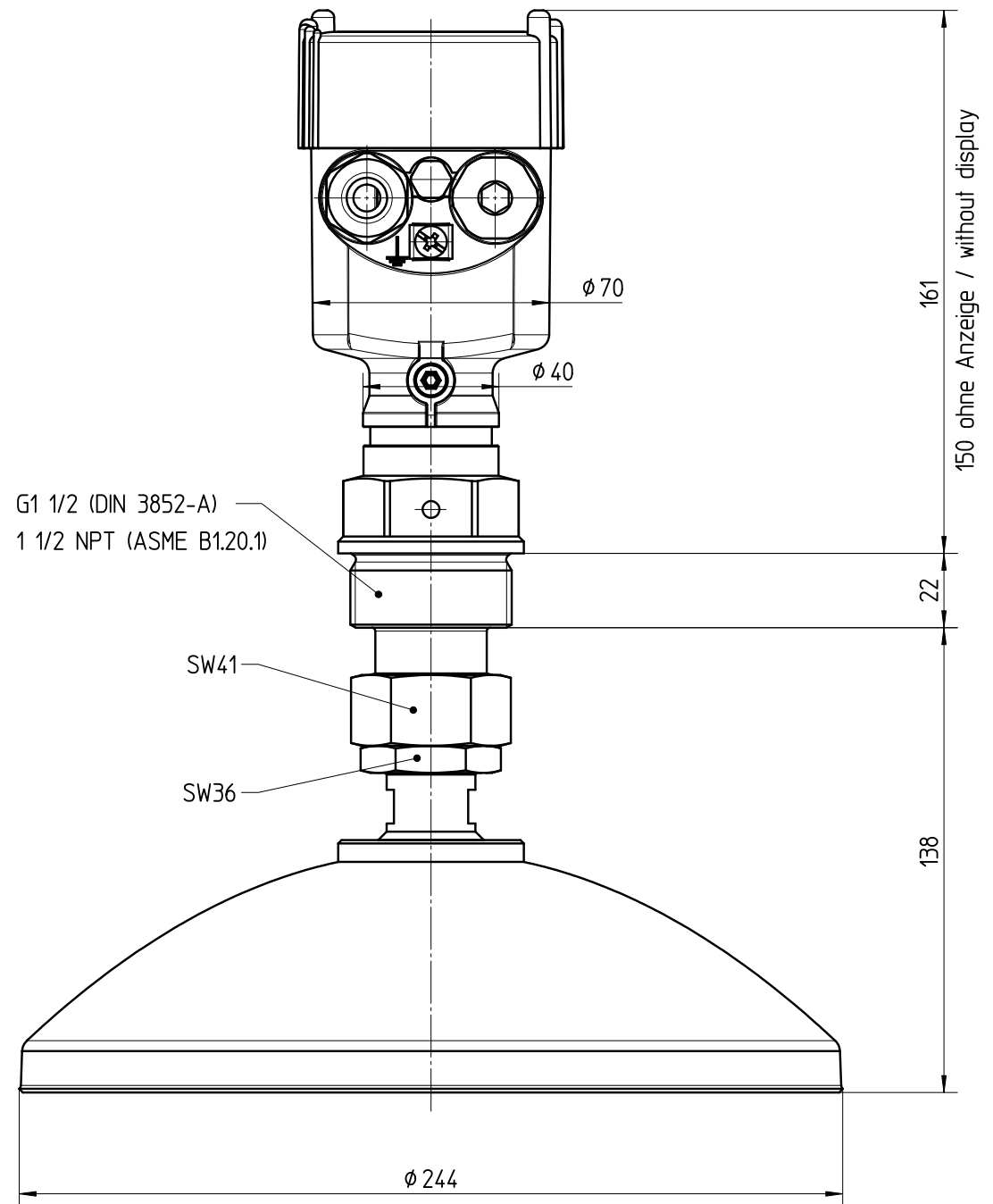


M20x1,5 Kaberverschraubung  
M20x1,5 cable gland

M20x1,5 Verschlussstopfer  
M20x1,5 closing screw



G1 1/2 (DIN 3852-A)  
1 1/2 NPT (ASME B1.20.1)

SW41

SW36

		02	Gehäuse neu (And. Nr. 9458), Norm: DIN 3852-X dazu (And. Nr. 14507) Housing new (ch. no. 9458), norm: DIN 3852-X added (ch. no. 14507)	20.01.2010	harters	lenkf			
		01	Neue Parabolantenne mit Streuscheibe eingebaut (And.Nr.8461) new parabolic antenna with retainer ring built in (ch.no.8461)	13.09.2005	lizenberger	arnoldt			
Passmaß/tol.dimens.	Abmaß/allowance	Änderung / changing			Datum / Date	gezeichnet / freigegeben drawn / checked			
	Freimaßtoleranz general tolerance	gezeichnet drawn	Datum/Date 04.10.2004	Name/Name lizenberger	Benennung PULS62 68 Parabol Ku. Geh. Gewindeversion 130°C	Description PULS62 68 parabol pl. housing thread version 130°C			
		freigegeben checked	07.10.2004	lenkf					
Werkstoff / Material	Maßstab Scale 1:2	VEGA VEGA Grieshaber KG Postfach 1142 77757 Schiltach Germany		Art.Nr. / Art.No. MB2335	Zchngs.-Nr. / Drawing No. MB2335		And.-Zust. / Vers. 02		
	Originalformat size of origin A3			Var.Fam.: PS62-XXKGD2XKMAX	Var.Fam.2:				
				Teil ähnl. / sim. part	Ersatz f. / replacement f.				
				Arb.Anw. / work.instr.					

Diese Zeichnung bleibt Eigentum der Firma VEGA-Grieshaber KG. Sie darf ohne unsere Genehmigung weder kopiert, noch 3. Personen oder Konkurrenzfirmen mitgeteilt werden. (§ 2 Abs.1 Ziff.7 UrhG vom 09.09.1965)  
 This drawing remains property of VEGA-Grieshaber KG. It may be neither copied nor informed to third persons or competitors without our approval. (§ 2 paragraph 1 fig.7 copyright act of 9th Sept. 1965)