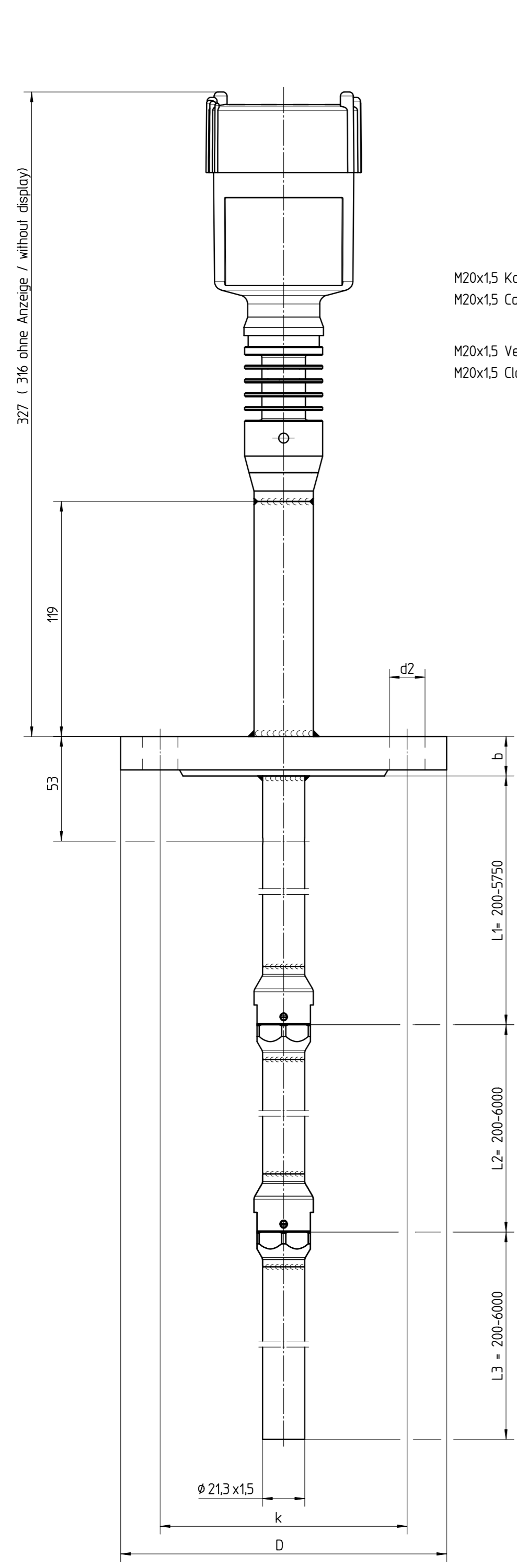
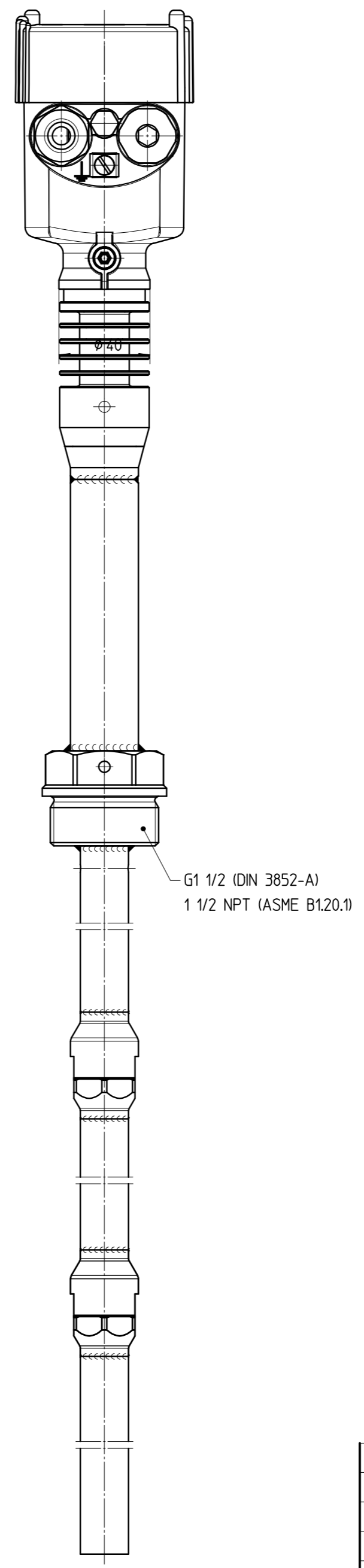
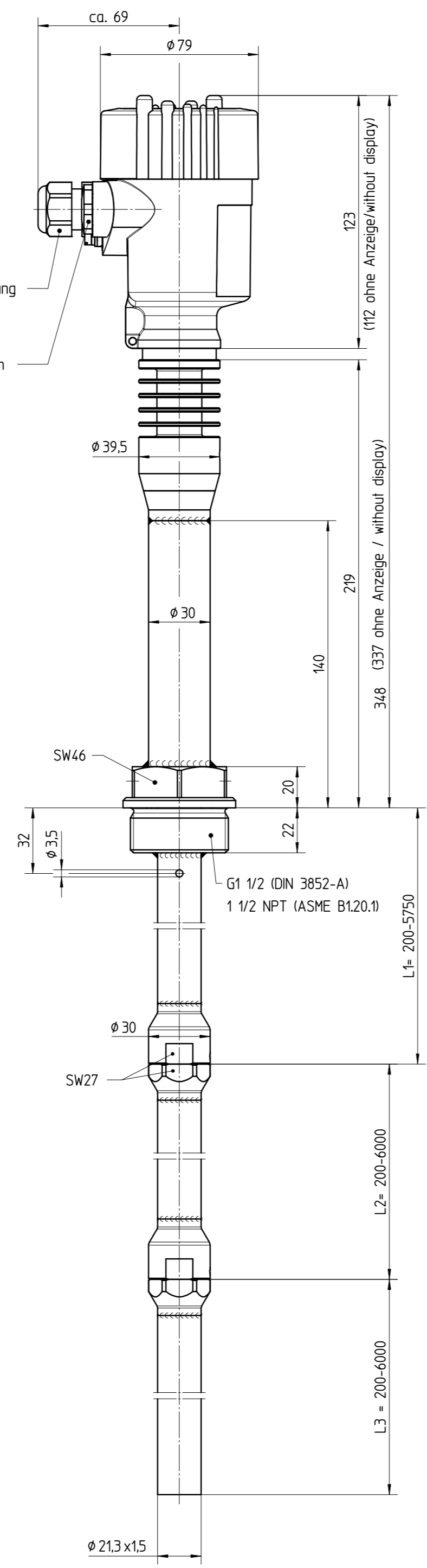


Diese Zeichnung bleibt Eigentum der Firma VEGA-Grieshaber KG. Sie darf ohne unsere Genehmigung weder kopiert, noch 3. Personen oder Konkurrenzfirmen mitgeteilt werden. (§ 2 Abs.1 Ziff.7 UrHG vom 05.05.1965)

This drawing remains property of VEGA-Grieshaber KG. It may be neither copied nor informed to third persons or competitors without our approval. (§ 2 paragraph 1 fig.7 copyright act of 9th Sept. 1965)



M20x1,5 Kabelverschraubung
 M20x1,5 Cable gland
 M20x1,5 Verschlussstopfen
 M20x1,5 Closing screw



(gezeichnet)

Flansch	D	b	k	d ₂	Anzahl der Bohrungen	L
DN50 PN40	Ø165	20	Ø125	Ø18	4x90°(=360°)	variabel
DN80 PN40	Ø200	24	Ø160	Ø18	8x45°(=360°)	variabel
DN100 PN16	Ø220	20	Ø180	Ø18	8x45°(=360°)	variabel
DN150 PN16	Ø285	22	Ø240	Ø22	8x45°(=360°)	variabel
DN50 10K RF	Ø155	16	Ø120	Ø19	4x90°(=360°)	variabel
DN80 10K RF	Ø185	18	Ø150	Ø19	8x45°(=360°)	variabel
DN100 10K RF	Ø210	18	Ø175	Ø19	8x45°(=360°)	variabel
DN150 10K RF	Ø280	22	Ø240	Ø23	8x45°(=360°)	variabel
ASME 2' 150	Ø152,4	19,1	Ø120,7	Ø19,1	4x90°(=360°)	variabel
ASME 3' 150	Ø190,5	23,9	Ø152,4	Ø19,1	4x90°(=360°)	variabel
ASME 4' 150	Ø228,6	23,9	Ø190,5	Ø19,1	8x45°(=360°)	variabel
ASME 6' 150	Ø279,4	25,4	Ø241,3	Ø22,4	8x45°(=360°)	variabel

		03	Norm: DIN 3852-A dazu (Änd. Nr. 14507) norm: DIN 3852-A added (ch. no. 14507)					03.02.2010	harters lenkf
		02	Rohr 1.1263 21,3x1,5 war Rohr 1.1095 21,3x1,6 (Änd.Nr.10828) tube 1.1263 21,3x1,5 was tube 1.1095 21,3x1,6 (chno. 10828)					07.07.2008	lizenberger arnoldt
		01	G1 1/2 in Draufsicht hinzu G1 1/2 in top view add					12.03.2007	lizenberger arnoldt
Passmaß/tol.dimens.	Abmaß/allowance	Änderung / changing					Datum / Date	gezeichnet / freigegeben drawn / checked	
	Freimaß/tolerance general tolerance	gezeichnet drawn freigegeben checked	Datum/Date 31.03.2004 11.05.2004	Name/Name SUNIC SUNIC	Benennung PULS62 Rohrverl. mehrteilig V4A Masszeichnung	Description PULS62 pipe ext. multi-part V4A dimensioned drawing			
Werkstoff / Material	Maßstab Scale	VEGA VEGA Grieshaber KG Postfach 1142 77757 Schiltach Germany		Art.Nr. / Art.No. Zchngs.-Nr. / Drawing No. Var.Fam.: PS-XXZGD4XKMAX	MB2235 MB2235		Änd.-Zust. / Vers. 03		
	Originalformat size of origin	A2		Teil ähnl. / sim. part MB2116	Var.Fam.2: Ersatz f. / replacement f.		Arb.Anw. / work.instr.		