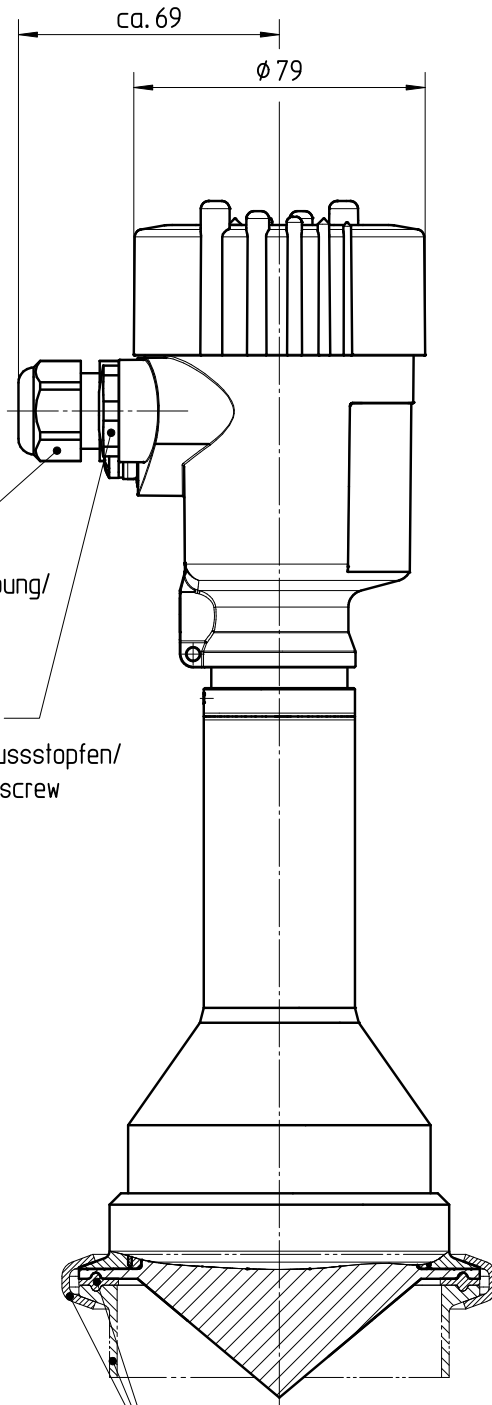


Diese Zeichnung bleibt Eigentum der Firma VEGA-Grieshaber KG. Sie darf ohne unsere Genehmigung weder kopiert, noch 3. Personen oder Konkurrenzfirmen mitgeteilt werden. ( § 2 Abs.1 Ziff.7 UrHG vom 09.09.1965 )  
 This drawing remains property of VEGA-Grieshaber KG. It may be neither copied nor informed to third persons or competitors without our approval. ( § 2 paragraph 1 fig.7 copyright act of 9th Sept. 1965 )

M20x1,5  
Kabelverschraubung/  
cable gland

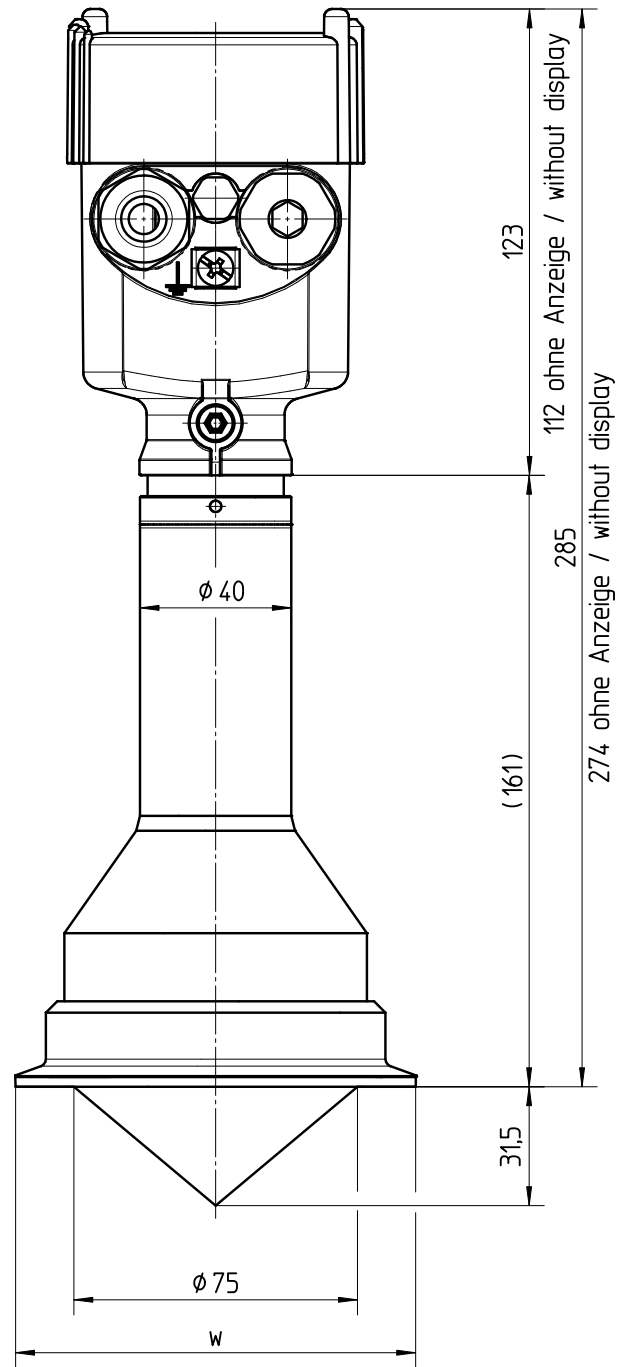
M20x1,5  
Verschlussstopfen/  
closing screw

nicht bei PULS63 mitgeliefert  
not supplied with PULS63



gez./draw

Clamp-Stutzen clamp-socket DIN32676 / ISO2852	w
DN80 / 3,5"	ø106
DN100 / 4"	ø119
4,5"	ø130



Passmaß/tol.dimens.		Abmaß/allowance		Änderung / changing		Datum / Date		gezeichnet / freigegeben drawn / checked			
Freimaßtoleranz general tolerance ISO 2768-mK		gezeichnet drawn freigegeben checked		Datum/Date 03.09.2009 19.11.2009		Name/Name harters rauberj		Benennung PULS63 Ku.-Geh. DN80 3,5" Clamp-Anschluss Masszeichnung		Description PULS63 pl. housing DN80 3,5 clamp connect. dims. drawing	
Werkstoff / Material		Maßstab Scale 1:2		Originalformat size of origin A4		VEGA VEGA Grieshaber KG Postfach 1142 77757 Schiltach Germany		Art.Nr. / Art.No. MB3711		Zchngs.-Nr. / Drawing No. MB3711	
						Var.Fam.: PULS63		Var.Fam.2:		Änd.-Zust. / Vers. -	
						Teil ähnl. / sim. part MB2603		Ersatz f. / replacement f.			
						Arb.Anw. / work.instr.					