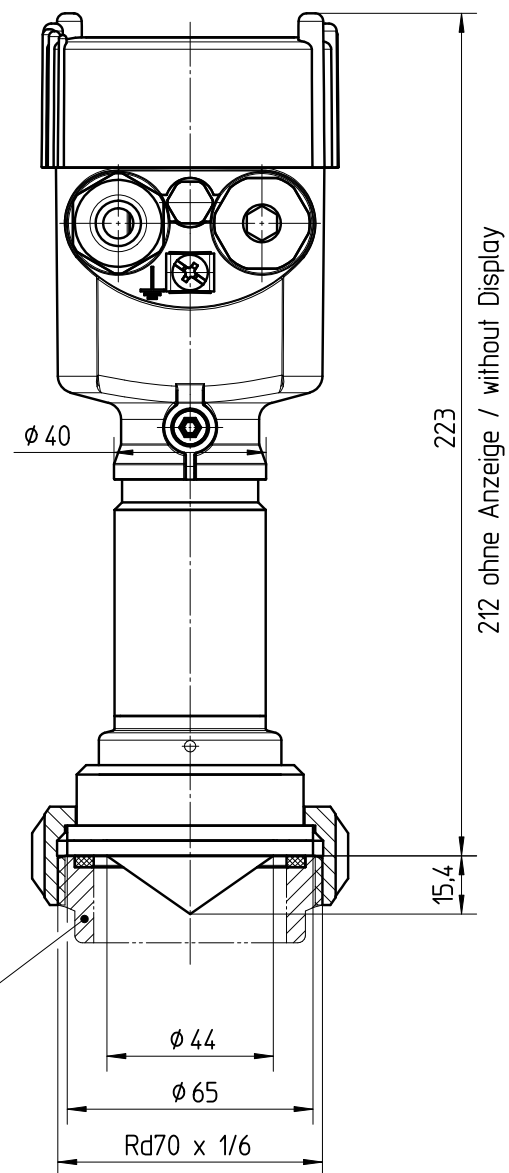
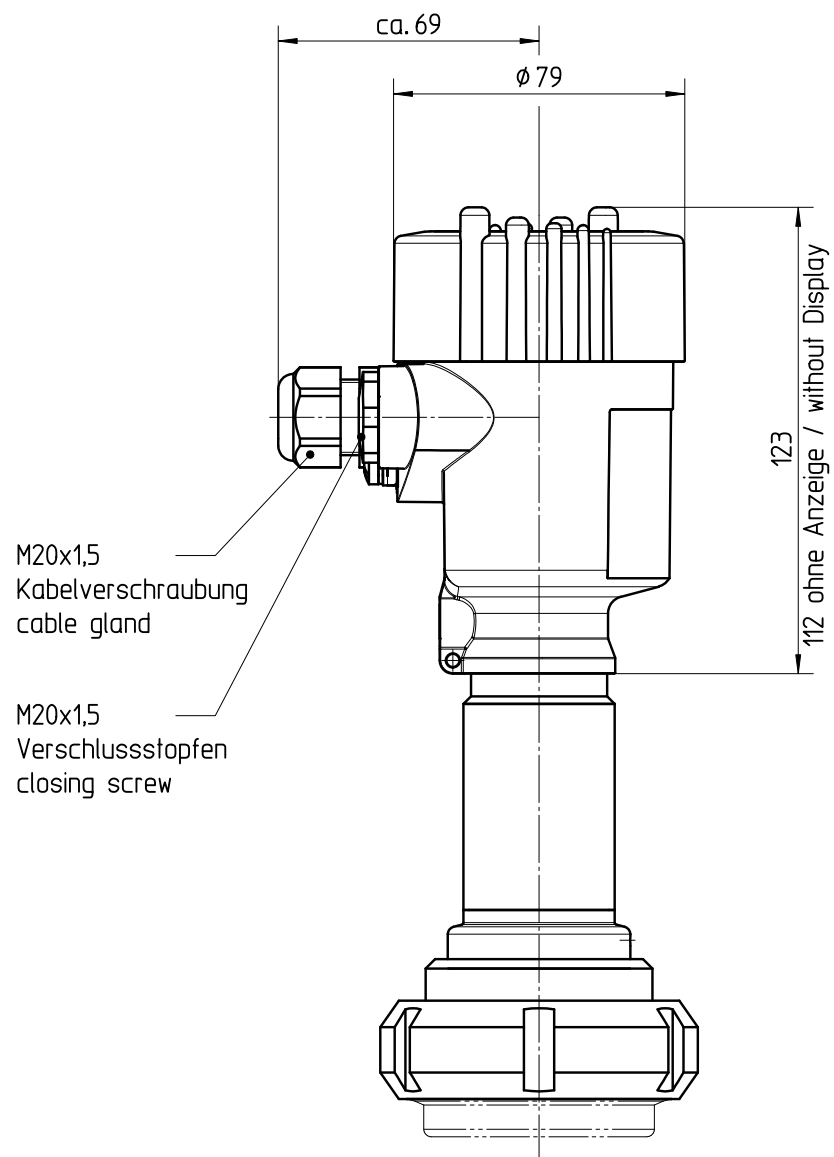
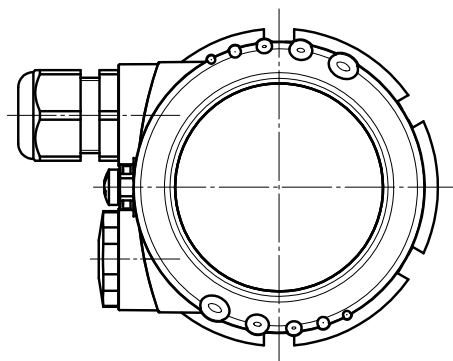
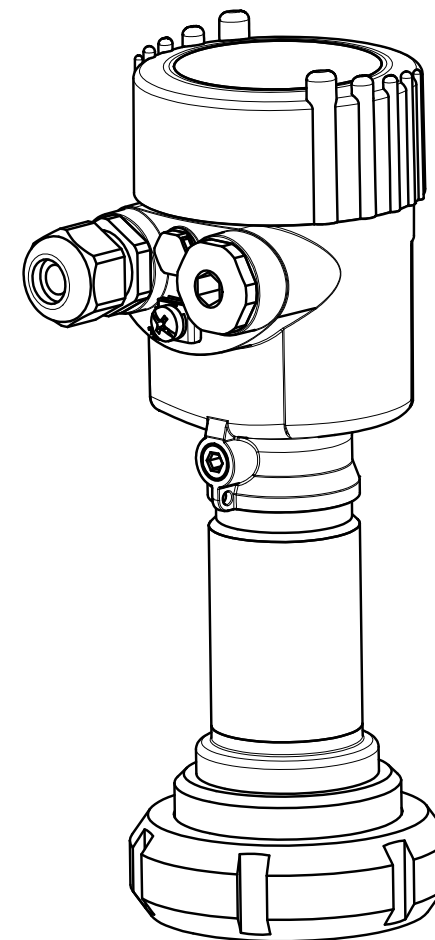


Diese Zeichnung bleibt Eigentum der Firma VEGA-Grieshaber KG. Sie darf ohne unsere Genehmigung weder kopiert, noch 3. Personen oder Konkurrenzfirmen mitgeteilt werden. (§ 2 Abs.1 Ziff.7 UrhG vom 09.09.1965)
 This drawing remains property of VEGA-Grieshaber KG. It may be neither copied nor informed to third persons or competitors without our approval. (§ 2 paragraph 1 fig.7 copyright act of 9th Sept. 1965)



nicht enthalten/
not supplied



Passmaß/tol.dimens.	Abmaß/allowance	Änderung / changing			Datum / Date	gezeichnet / freigegeben drawn / checked
	Freimaßtoleranz general tolerance	gezeichnet drawn freigegeben checked	Datum/Date 09.12.2009 14.12.2009	Name/Name lizenberger rauberj	Benennung PULS63 200° SMS 1145 DN51 Ku-Geh. M20x1,5	Description PULS63 200° SMS 1145 DN51 pl-hous. M20x1,5
Werkstoff / Material	Maßstab Scale 1:2	 VEGA Grieshaber KG Postfach 1142 77757 Schiltach Germany	Art.Nr. / Art.No. MB3772		And.-Zust. / Vers. -	
	Originalformat size of origin A3		Zchns.-Nr. / Drawing No. MB3772		Var.Fam.2: Ersatz f. / replacement f.	
			Var.Fam.:		Var.Fam.2:	
			Teil ähnl. / sim. part		Ersatz f. / replacement f.	
			Arb.Anw. / work.instr.			