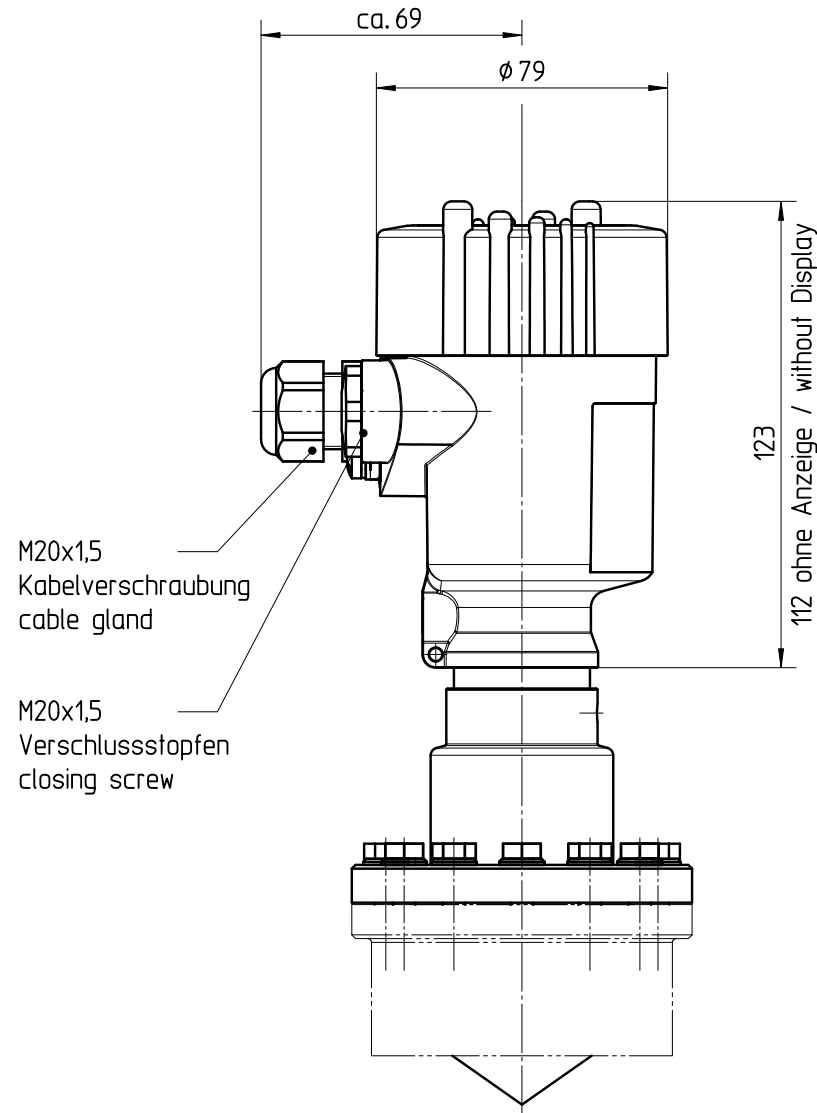


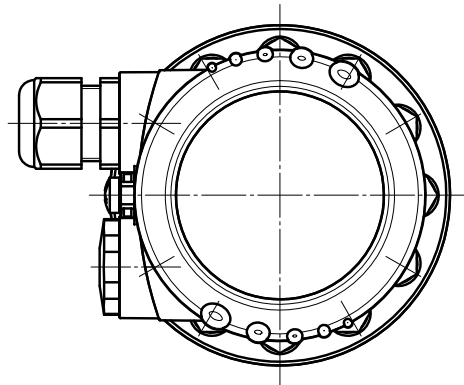
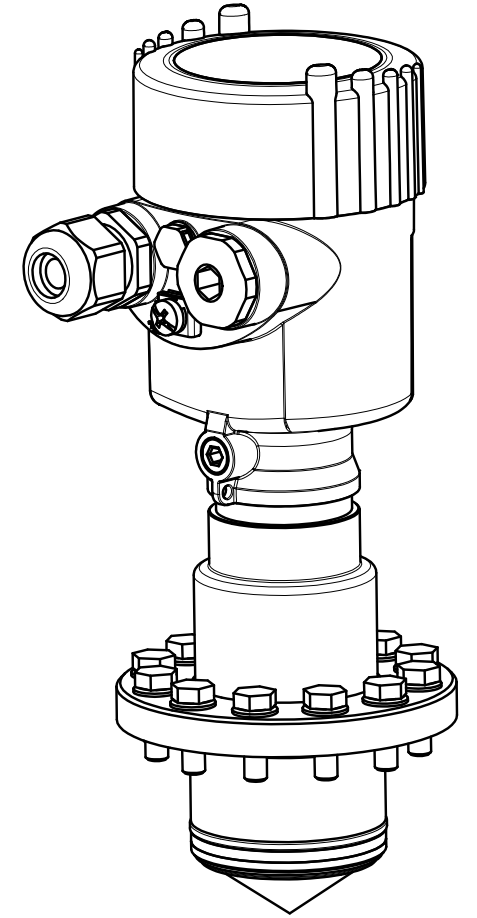
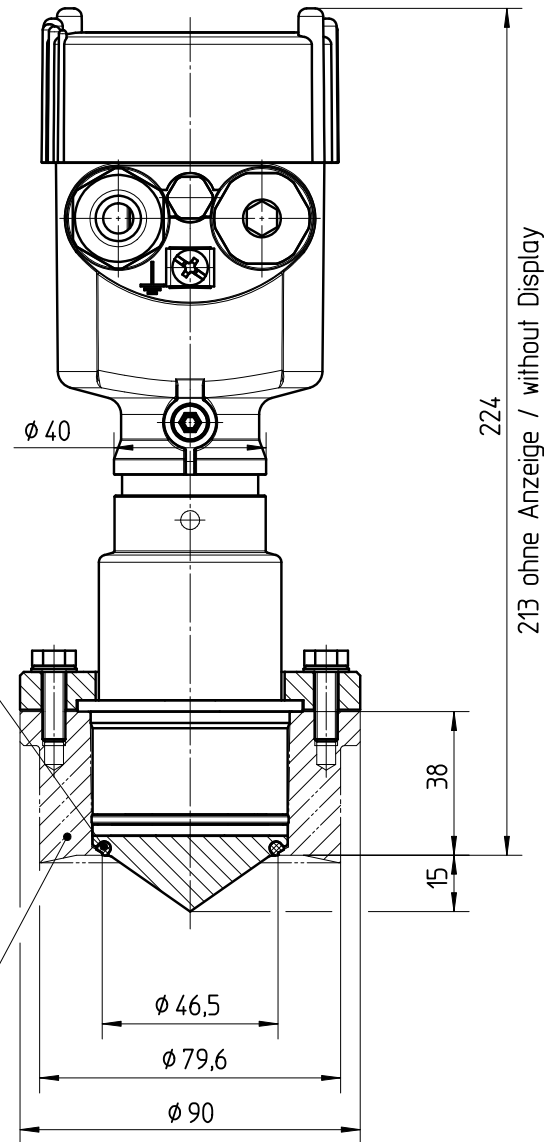
Diese Zeichnung bleibt Eigentum der Firma VEGA-Grieshaber KG. Sie darf ohne unsere Genehmigung weder kopiert, noch 3. Personen oder Konkurrenzfirmen mitgeteilt werden. (§ 2 Abs.1 Ziff.7 UrhG vom 09.09.1965)
 This drawing remains property of VEGA-Grieshaber KG. It may be neither copied nor informed to third persons or competitors without our approval. (§ 2 paragraph 1 fig.7 copyright act of 9th Sept. 1965)



O-Ring EPDM-FDA oder Viton-FDA bei PULS63 mitgeliefert/
 o-ring EPDM-FDA or Viton-FDA supplied with PULS63

nicht enthalten/
not supplied

VEGA
 Art.-Nr. 2.25067



Passmaß/tol.dimens.		Abmaß/allowance		Änderung / changing		Datum / Date		gezeichnet / freigegeben drawn / checked	
Freimaßtoleranz general tolerance		gezeichnet drawn freigegeben checked		Datum/Date 09.12.2009 26.03.2010		Name/Name lizenberger lenkf		Benennung PULS63 Steril-Anschl. LB Ku-Geh. M20x1,5	
Werkstoff / Material		Maßstab Scale 1:2		Originalformat size of origin A3		VEGA VEGA Grieshaber KG Postfach 1142 77757 Schiltach Germany		Art.Nr. / Art.No. MB3788 Zchns.-Nr. / Drawing No. MB3788 Var.Fam.: PS63-XXVLBXXMAX Teil ähnl. / sim. part MB2158 Arb.Anw. / work.instr.	
						Description PULS63 Steril-conn. LB pl-hous. M20x1,5		And.-Zust. / Vers. -	
						Var.Fam.2: Ersatz f. / replacement f.			