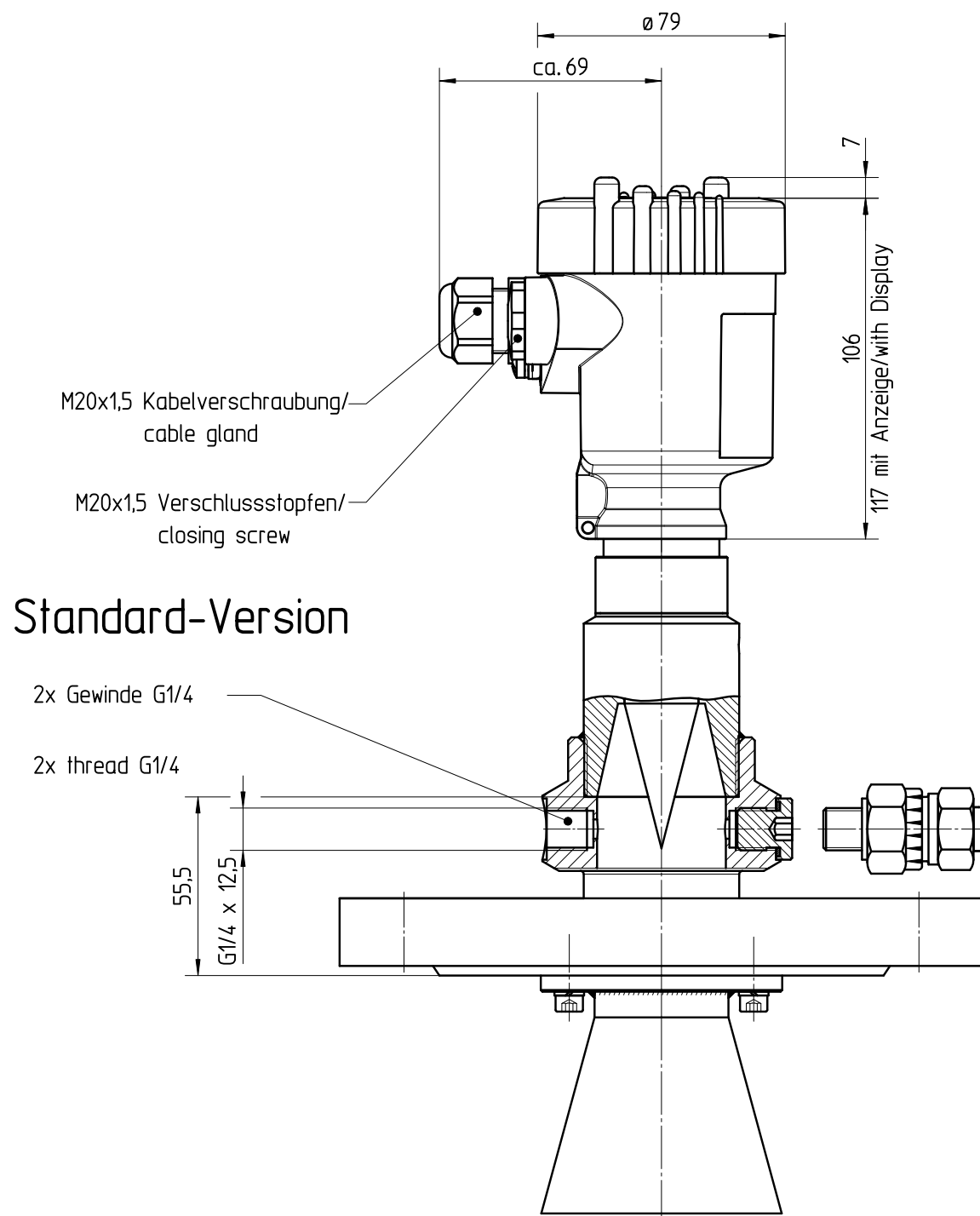


Diese Zeichnung bleibt Eigentum der Firma VEGA-Grieshaber KG. Sie darf ohne unsere Genehmigung weder kopiert, noch 3. Personen oder Konkurrenzfirmen mitgeteilt werden. (§ 2 Abs.1 Ziff.7 UrhG vom 09.09.1965)
 This drawing remains property of VEGA-Grieshaber KG. It may be neither copied nor informed to third persons or competitors without our approval. (§ 2 paragraph 1 fig.7 copyright act of 9th Sept. 1965)

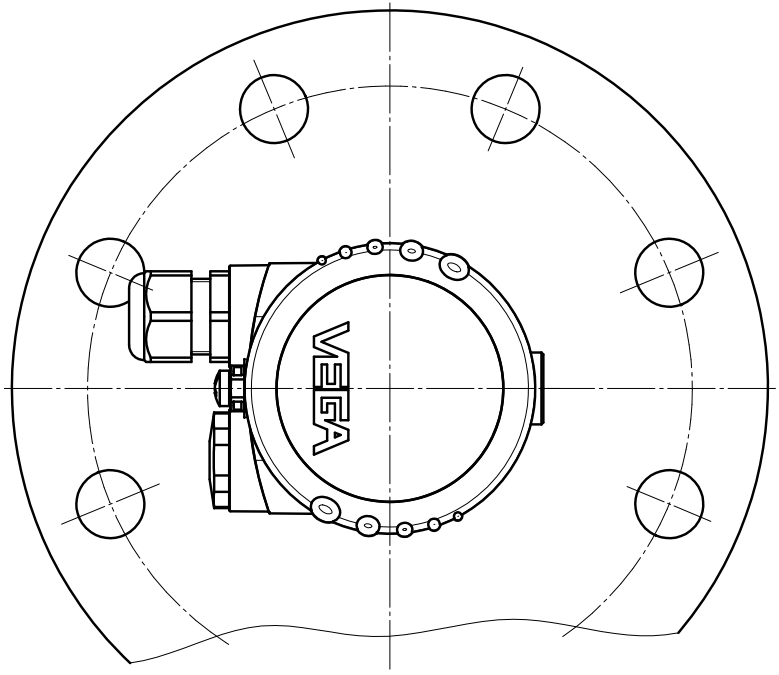
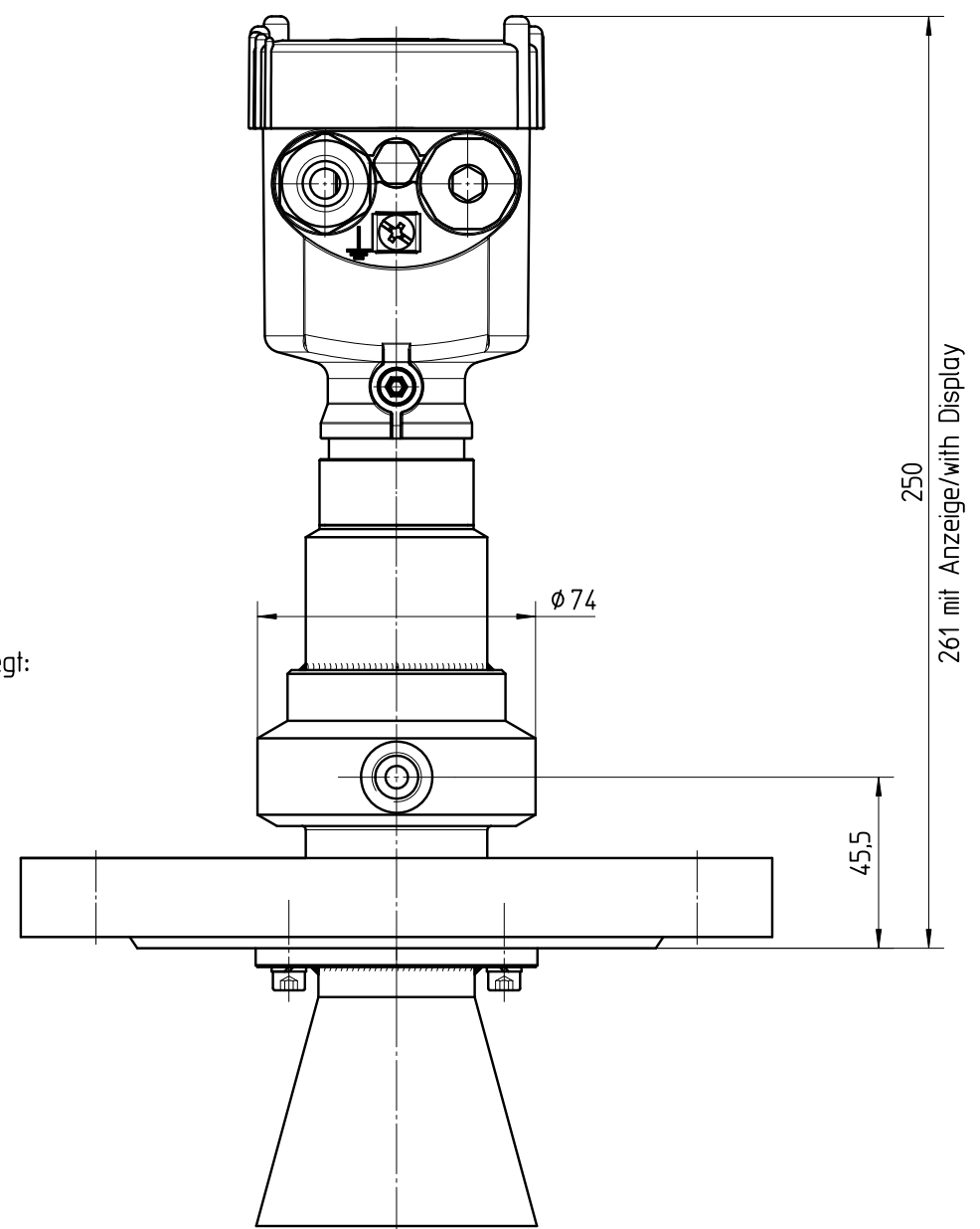


Standard-Version

- M20x1,5 Kabelverschraubung/
cable gland
- M20x1,5 Verschlussstopfen/
closing screw
- 2x Gewinde G1/4
- 2x thread G1/4

Ex-Version

- 2x Gewinde G1/4
- 2x Rückschlagventil beigelegt:
 - Einschraubgewinde G1/4
 - Öffnungsdruck 0,5 bar
 - Dichtung: Viton
 - Edelstahl 1.4571
 - für Rohr ø10mm
 - PN250
- 2x thread G1/4
- 2x nonreturn valve:
 - thread G1/4
 - opening pressure 0,5 bar
 - sealing: Viton
 - StSt 316 Ti
 - for tube ø10mm
 - PN250



		01		Ausbruch für Anpasskegel vergrößert, Gehäuse neu Cut for adjustment cone increased, housing new		19.11.2008		harters arnoldt			
Passmaß/tol.dimens.		Abmaß/allowance		Änderung / changing				Datum / Date		gezeichnet / freigegeben drawn / checked	
Freimaßtoleranz general tolerance		gezeichnet drawn freigegeben checked		Datum/Date 24.10.2003 30.10.2003		Name/Name lizenberger lenkf		Benennung PULS66 Sensorgehäuse Ku. Spuelluftansch. Maßzeichnung		Description PULS66 plastic housing air connection	
Werkstoff / Material		Maßstab Scale 1:2		Originalformat size of origin A3		VEGA VEGA Grieshaber KG Postfach 1142 77757 Schiltach Germany		Art.Nr. / Art.No. Zchns.-Nr. / Drawing No. Var.Fam.:		MB2163 MB2163 Var.Fam.2:	
								And.-Zust. / Vers. 01			
								Teil ähnl. / sim. part Arb.Anw. / work.instr.		Var.Fam.2: Ersatz f. / replacement f.	