

M20x1,5 Kabelverschraubung  
M20x1,5 cable gland

M20x1,5 Verschlussstopfen  
M20x1,5 closing screw

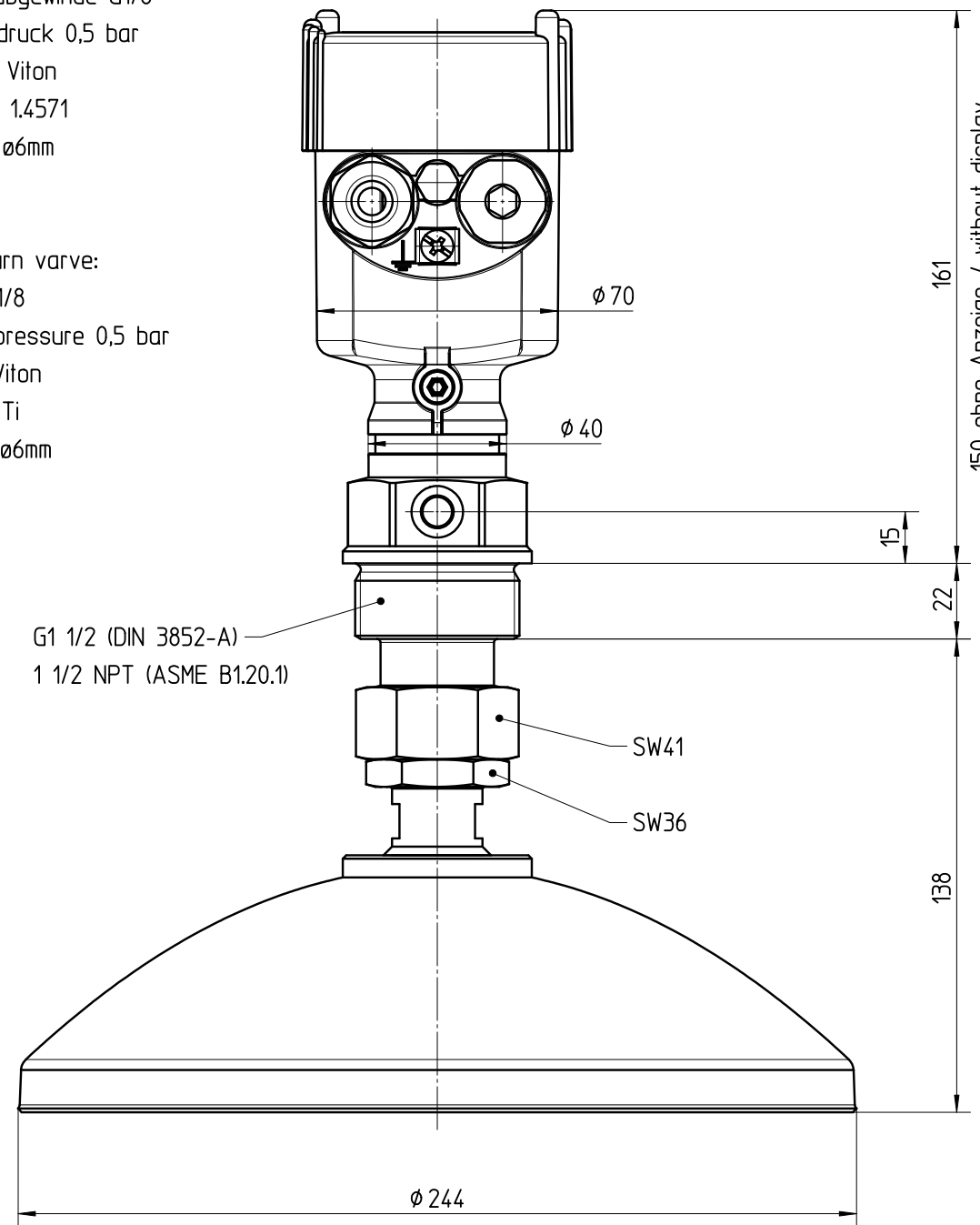
### Ex-Version

1 x Rückschlagventil beigelegt:

- Einschraubgewinde G1/8
- Öffnungsdruck 0,5 bar
- Dichtung: Viton
- Edelstahl 1.4571
- für Rohr  $\phi 6\text{mm}$
- PN250

1 x nonreturn varve:

- thread G1/8
- opening pressure 0,5 bar
- sealing: Viton
- StSt 316 Ti
- for tube  $\phi 6\text{mm}$
- PN250

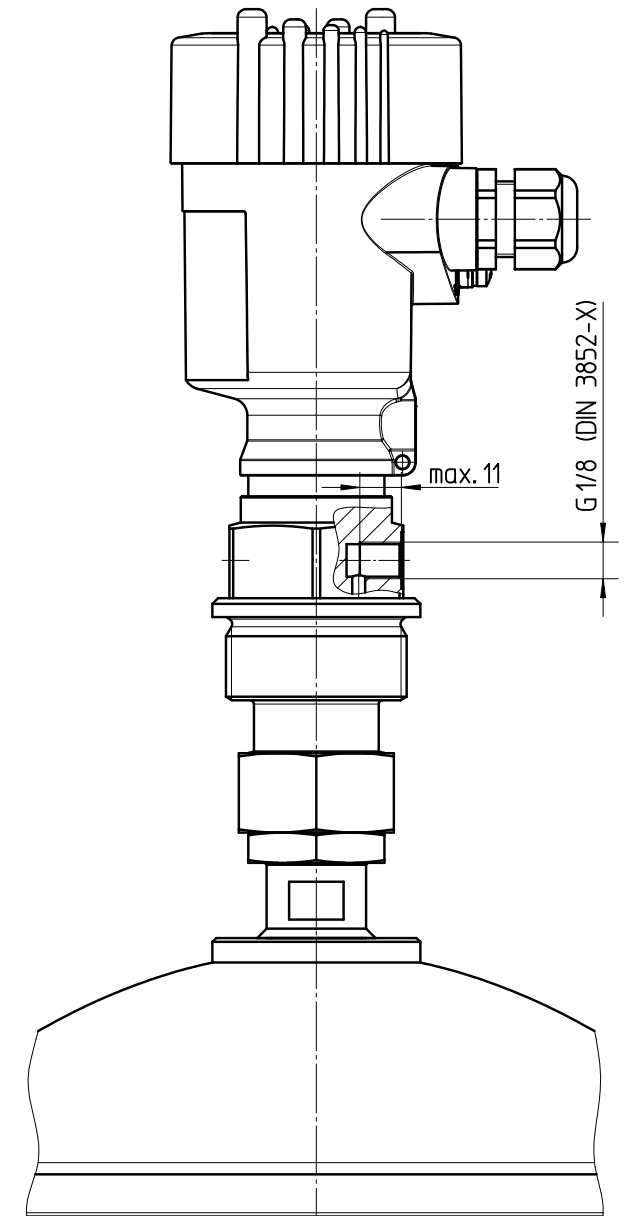


G1 1/2 (DIN 3852-A)  
1 1/2 NPT (ASME B1.20.1)

SW41

SW36

### Standard-Version



Diese Zeichnung bleibt Eigentum der Firma VEGA-Grieshaber KG. Sie darf ohne unsere Genehmigung weder kopiert, noch 3. Personen oder Konkurrenzfirmen mitgeteilt werden. (§ 2 Abs.1 Ziff.7 UrhG vom 09.09.1965)

		01		Gehäuse neu (Änd. Nr.9458), Norm: DIN3852-A dazu (Änd. Nr. 14507) Housing new (ch. no. 9458), norm: DIN3852-A added (ch. no. 14507)		27.01.2010		harters lenkf			
Passmaß/tol.dimens.		Abmaß/allowance		Änderung / changing				Datum / Date		gezeichnet / freigegeben drawn / checked	
Freimaßtoleranz general tolerance		gezeichnet drawn freigegeben checked		Datum/Date 09.09.2005 22.09.2005		Name/Name lizenberger lenkf		Benennung PULS62/68 Parabol Ku. Geh. Spülluftans. Gewindever. 130°C		Description PULS62/68 parabol pl. housing air. thread version 130°C	
Werkstoff / Material		Maßstab Scale 1:2		Originalformat size of origin A3		VEGA VEGA Grieshaber KG Postfach 1142 77757 Schiltach Germany		Art.Nr. / Art.No. MB2535		And.-Zust. / Vers. 01	
				Var.Fam.: PS68-XXKGD2XKMAX		Var.Fam.2:		Teil ähnl. / sim. part MB2335		Ersatz f. / replacement f.	
				Arb.Anw. / work.instr.							