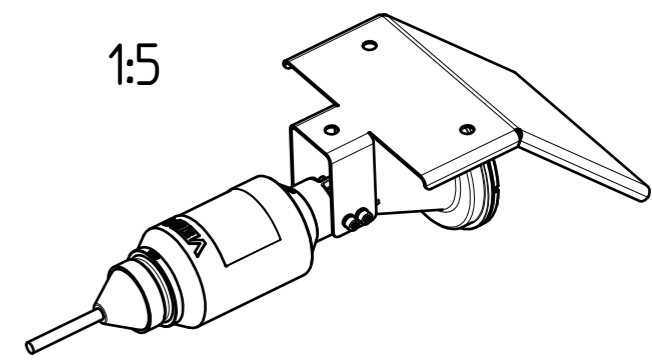
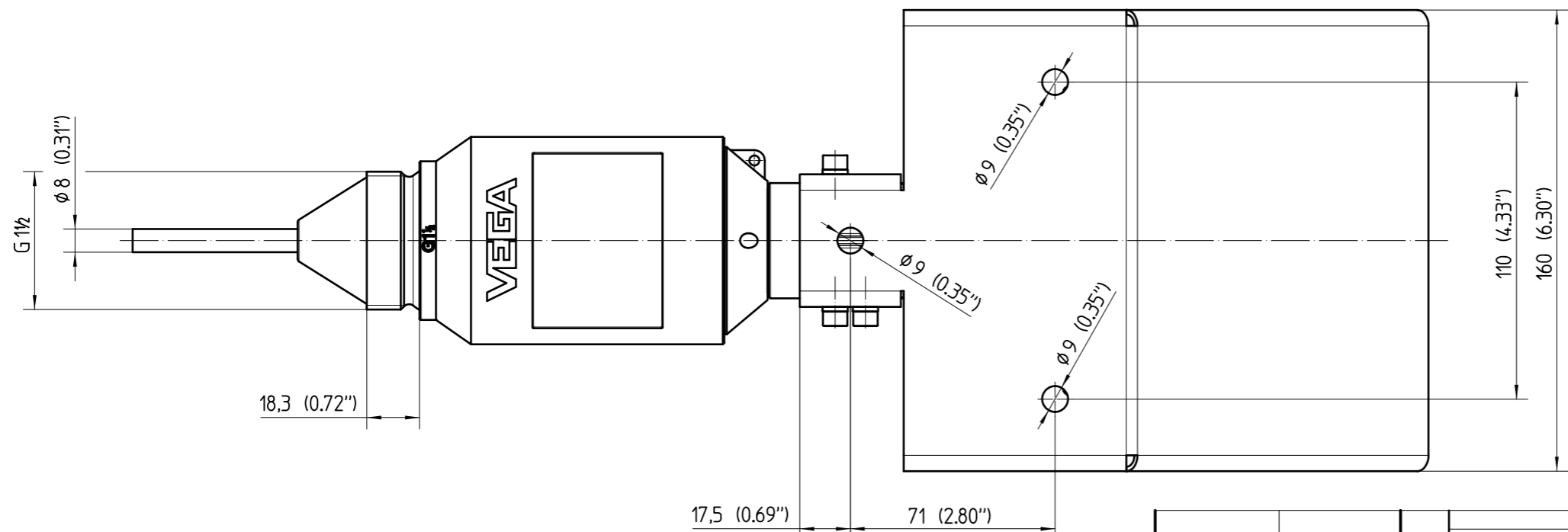
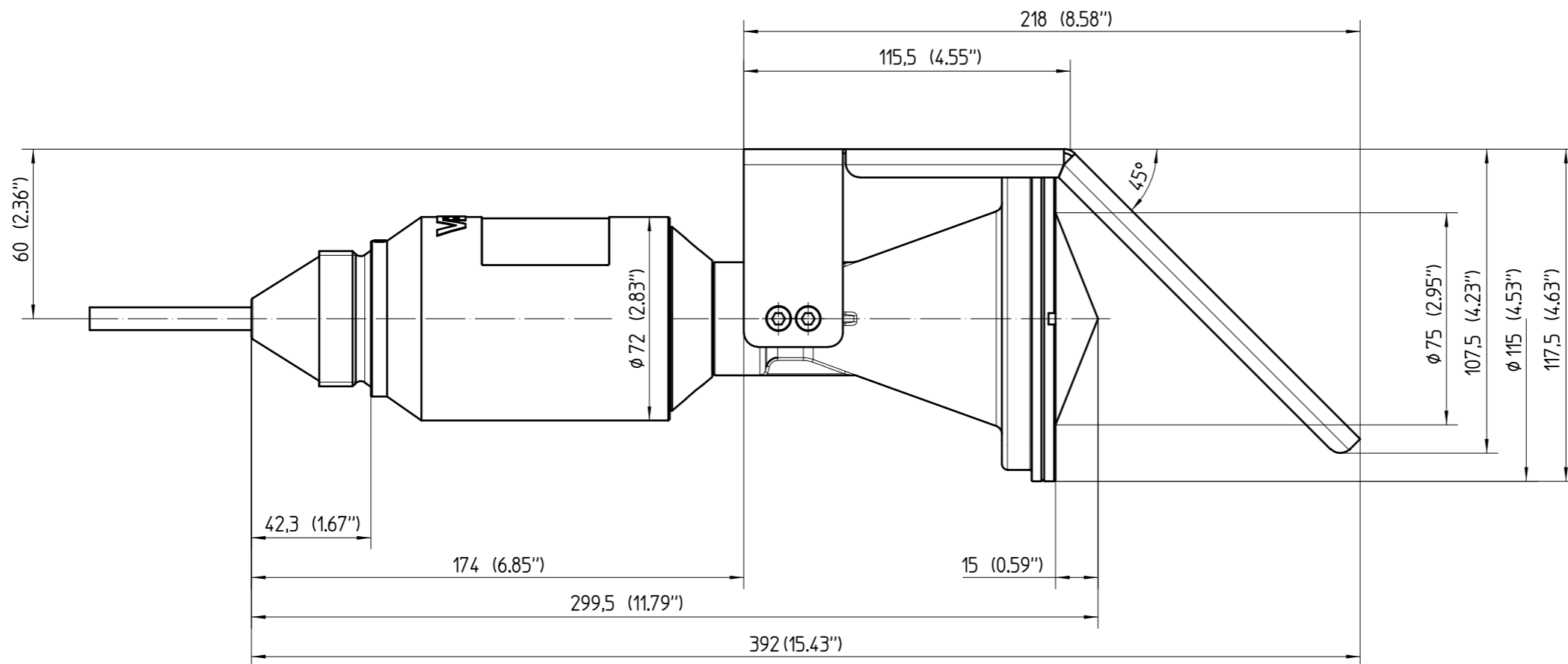


Diese Zeichnung bleibt Eigentum der Firma VEGA-Grieshaber KG. Sie darf ohne unsere Genehmigung weder kopiert, noch 3. Personen oder Konkurrenzfirmen mitgeteilt werden. (§ 2 Abs.1 Ziff.7 UrhG vom 09.09.1965)



Bemassungen / Dimensions: mm (inches)

Passmaß/tol.dimens.		Abmaß/allowance		Änderung / revision			Datum / Date	gezeichnet / freigegeben
Freimaßtoleranz general tolerance ISO 2768-mK		gezeichnet drawn	Datum/Date 10.05.2011	Name/Name sumc	Benennung PULSWL61 mit Montagewinkel Reflektor 45°		Description PULSWL61 with mounting angle reflector 45°	
Werkstoff / Material		freigegeben checked	10.05.2011	aehlerc	Art.Nr. / Art.No. MB4673		Änd.-Zust. / Rev. -	
		Maßstab Scale 1:2	Originalformat size of origin A3		Zchngs.-Nr. / Drawing No. MB4673		Var.Fam.2:	
		Blatt / Sheet von of 1	VEGA VEGA Grieshaber KG Postfach 1142 77757 Schiltach Germany		Var.Fam.: PSQL61.XXBXXXXXX		Ersatz f. / replacement f.	
					Teil ähnl. / sim. part		Arb.Anw. / work.instr.	