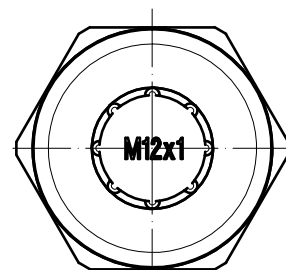
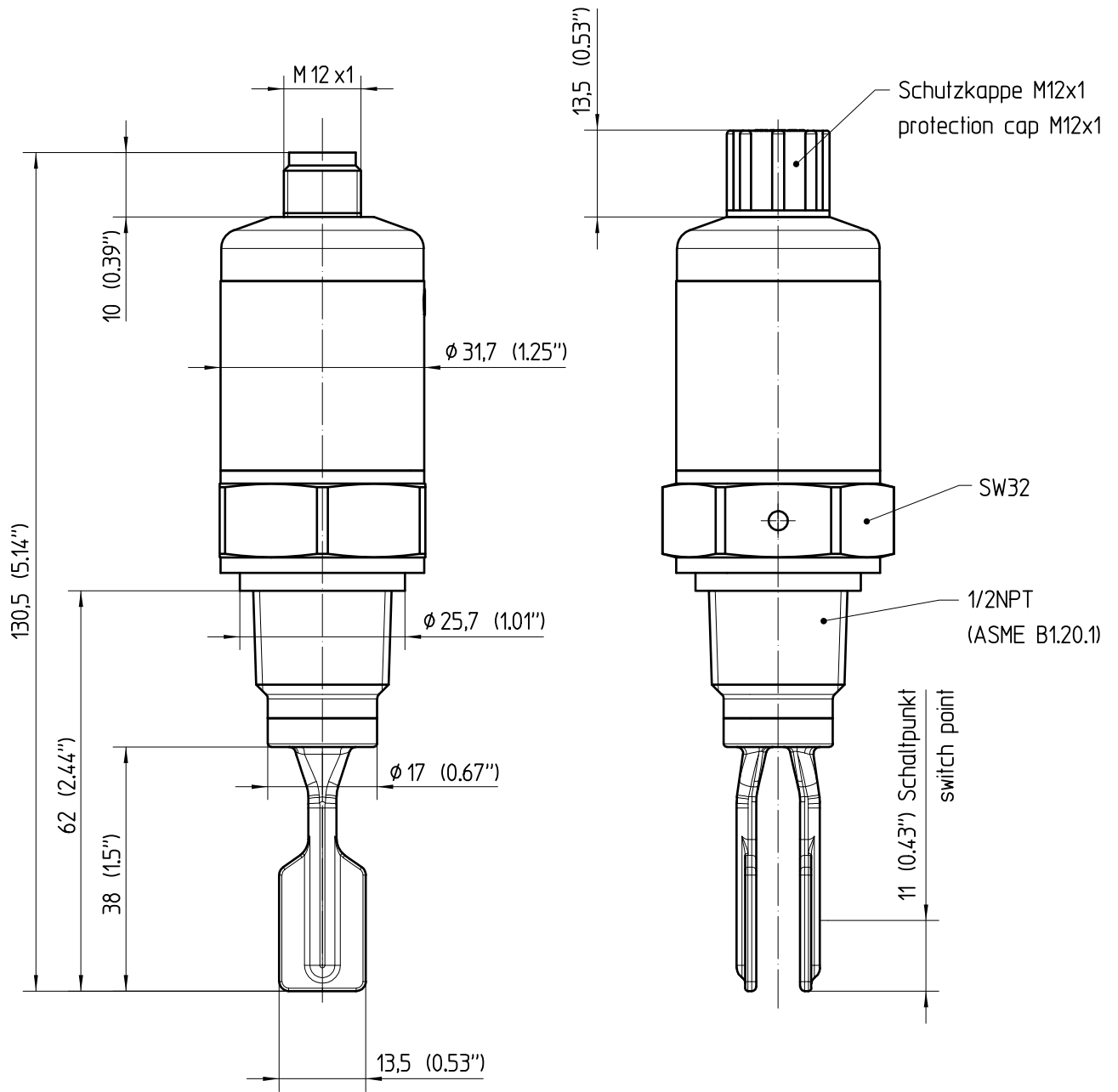


Diese Zeichnung bleibt Eigentum der Firma VEGA-Grieshaber KG. Sie darf ohne unsere Genehmigung weder kopiert, noch 3. Personen oder Konkurrenzfirmen mitgeteilt werden. (§ 2 Abs.1 Ziff.7 UrHG vom 09.09.1965)

This drawing remains property of VEGA-Grieshaber KG. It may be neither copied nor informed to third persons or competitors without our approval. (§ 2 paragraph 1 fig.7 copyright act of 9th Sept. 1965)



Bemassungen / Dimensions: mm (inches)

Passmaß/tol.dimens.	Abmaß/allowance	Änderung / revision			Änd. Nr. / ECN no.	Datum / Date	gezeichnet / freigegeben / drawn / checked
	Freimaßtoleranz / general tolerance	gezeichnet / drawn / 02.12.2011 / oehj	Name / Name	Benennung	Description		
		freigegeben / checked / 07.12.2011 / oehlerc		SWING51 1/2NPT Ausführung M12x1	SWING51 1/2NPT version M12x1		
Werkstoff / Material	Maßstab / Scale 1:1	 VEGA Grieshaber KG Postfach 1142 77757 Schiltach Germany	Art.Nr. / Art.No.	MB4806		Änd.-Zust. / Rev. -	
	Originalformat / size of origin A4		Zchngs.-Nr. / Drawing No.	MB4806			
	Blatt / Sheet 1 von / of 1		Var.Fam.: SG51.XXS NHXXM	Var.Fam.2:		Ersatz f./replacement f.	
			Teil ähnl. / sim. part	Arb.Anw. / work.instr.			