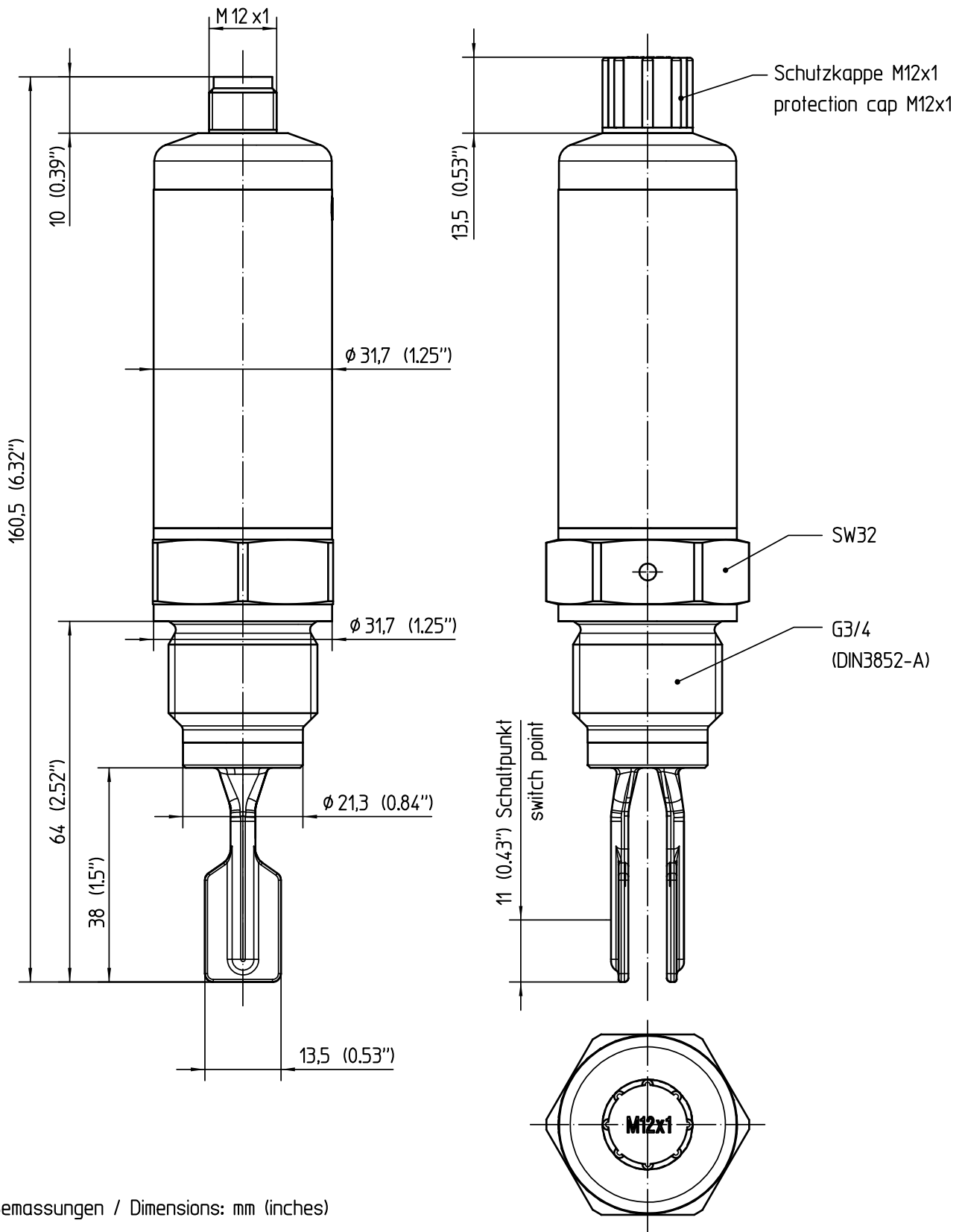


Diese Zeichnung bleibt Eigentum der Firma VEGA-Grieshaber KG. Sie darf ohne unsere Genehmigung weder kopiert, noch 3. Personen oder Konkurrenzfirmen mitgeteilt werden. (§ 2 Abs.1 Ziff.7 UrHG vom 09.09.1965)

This drawing remains property of VEGA-Grieshaber KG. It may be neither copied nor informed to third persons or competitors without our approval. (§ 2 paragraph 1 fig.7 copyright act of 9th Sept. 1965)



Bemassungen / Dimensions: mm (inches)

Passmaß/tol.dimens.	Abmaß/allowance	Änderung / changing				Datum / Date	gezeichnet / freigegeben drawn / checked	
	Freimaßtoleranz general tolerance	gezeichnet drawn	Datum/Date 29.10.2012	Name/Name moseri	Benennung SWING51 G3/4 150°C Ausführung M12x1	Description SWING51 G3/4 150°C version M12x1		
		freigegeben checked	06.11.2012	ohmayerg				
Werkstoff / Material		Maßstab Scale 1:1	 VEGA Grieshaber KG Postfach 1142 77757 Schiltach Germany		Art.Nr. / Art.No.	MB5553		Änd.-Zust. / Vers. -
		Originalformat size of origin A4			Zchngs.-Nr. / Drawing No.	MB5553		
					Var.Fam.: SG51.XXTGBXXM	Var.Fam.2:		
					Teil ähnl. / sim. part	Ersatz f. / replacement f.		
					Arb.Anw. / work.instr.			