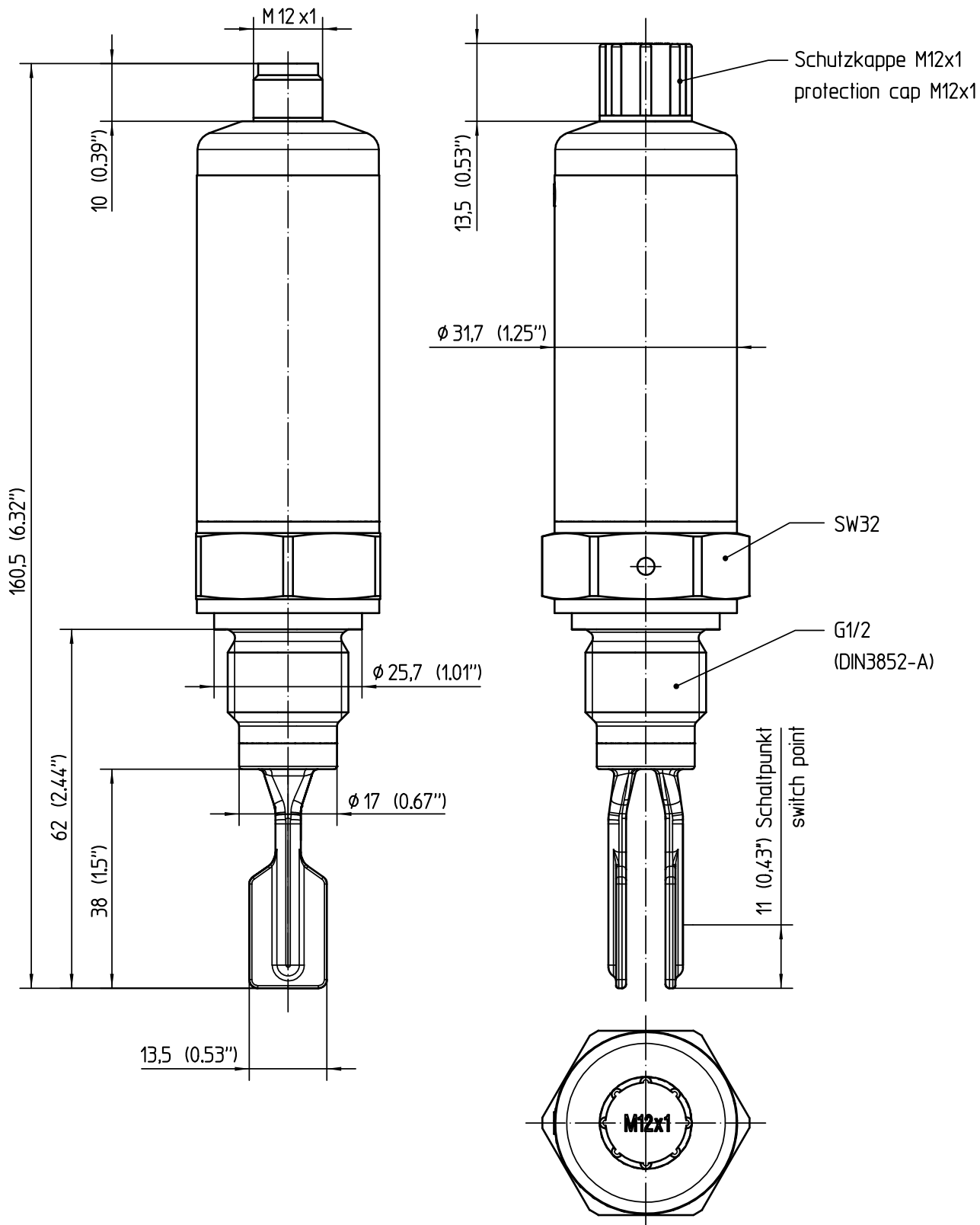


Diese Zeichnung bleibt Eigentum der Firma VEGA-Grieshaber KG. Sie darf ohne unsere Genehmigung weder kopiert, noch 3. Personen oder Konkurrenzfirmen mitgeteilt werden. (§ 2 Abs.1 Ziff.7 UrHG vom 09.09.1965)

This drawing remains property of VEGA-Grieshaber KG. It may be neither copied nor informed to third persons or competitors without our approval. (§ 2 paragraph 1 fig.7 copyright act of 9th Sept. 1965)



Bezeichnungen / Dimensions: mm (inches)

Passmaß/tol.dimens.	Abmaß/allowance	Änderung / changing			Datum / Date	gezeichnet / freigegeben drawn / checked	
	Freimaßtoleranz general tolerance	gezeichnet drawn	Datum/Date 25.10.2012	Name/Name moseri	Benennung SWING51 G1/2° 150°C Ausführung M12x1	Description SWING51 G1/2° 150°C version M12x1	
		freigegeben checked	06.11.2012	oehlerc			
Werkstoff / Material	Maßstab Scale 1:1			Art.Nr. / Art.No. MB5547	Zchngs.-Nr. / Drawing No. MB5547		Änd.-Zust. / Vers. -
	Originalformat size of origin A4	VEGA Grieshaber KG Postfach 1142 77757 Schiltach Germany		Var.Fam.: SG51.XXTGHXXM	Var.Fam.2:		
				Teil ähnl. / sim. part	Ersatz f. / replacement f.		
				Arb.Anw. / work.instr.			