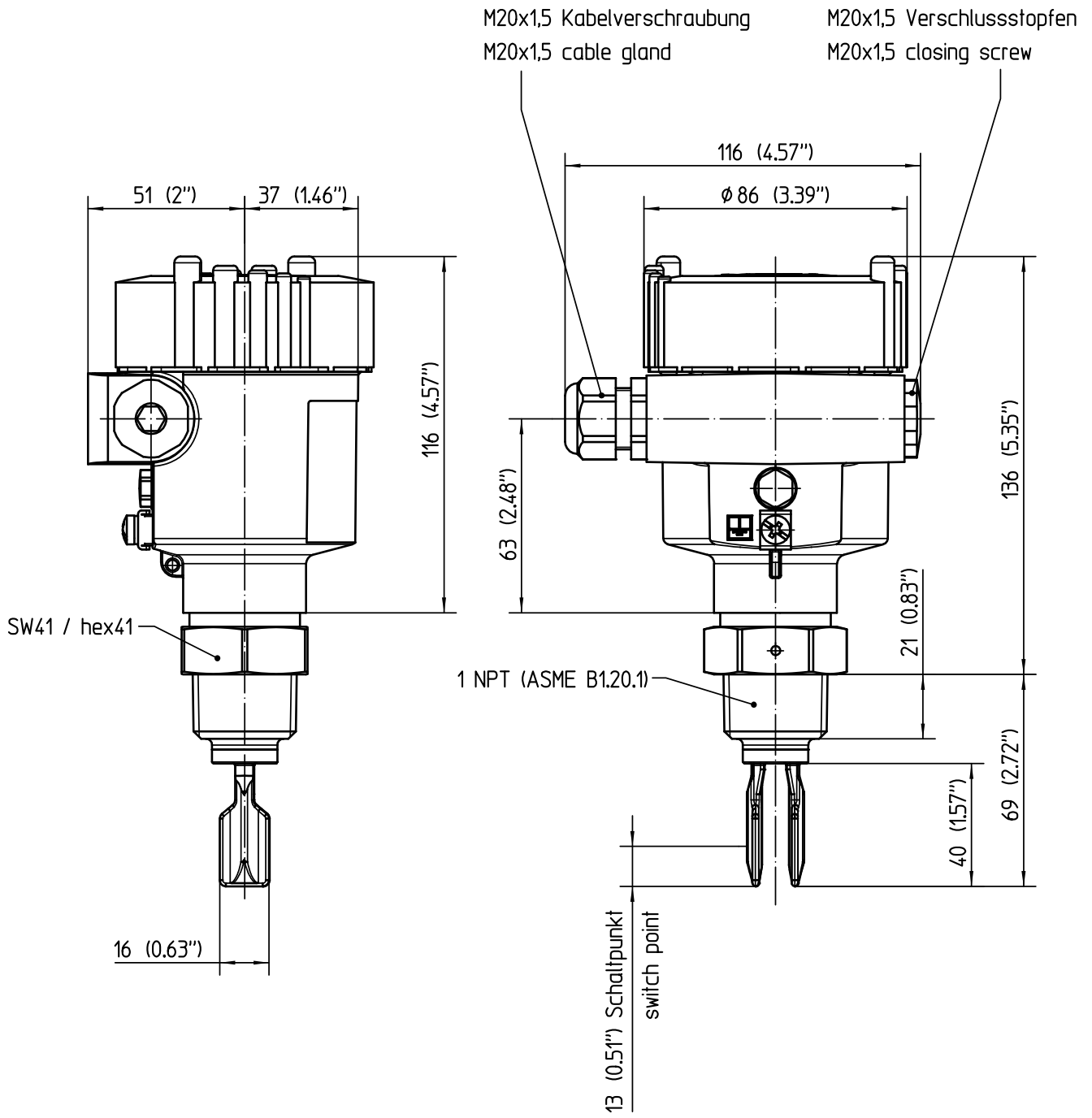


Diese Zeichnung bleibt Eigentum der Firma VEGA-Grieshaber KG. Sie darf ohne unsere Genehmigung weder kopiert, noch 3. Personen oder Konkurrenzfirmen mitgeteilt werden. ( § 2 Abs.1 Ziff.7 UrHG vom 09.09.1965 )  
 This drawing remains property of VEGA-Grieshaber KG. It may be neither copied nor informed to third persons or competitors without our approval. ( § 2 paragraph 1 fig.7 copyright act of 9th Sept. 1965 )



Bezeichnungen / Dimensions: mm (inches)

Passmaß/fit.dimens.	Abmaß/allowance	Änderung / revision				Änd. Nr. / EGN no.	Datum / Date	gezeichnet / freigegeben / drawn / checked	
	Freimaßtoleranz / general tolerance	gezeichnet / drawn	Datum/Date	Name/Name	Benennung	Description			
		freigegeben / checked	15.08.2012	oehlerc	SWING60 G1A oder 1NPT	SWING60 G1A oder 1NPT			
			15.08.2012	oehlerc	Maßzeichnung				
Werkstoff / Material		Maßstab / Scale			Art.Nr. / Art.No.	MB1860		Änd.-Zust. / Rev.	
		1:2	VEGA Grieshaber KG		Zchngs.-Nr. / Drawing No.	MB1860-01		-	
		Originalformat / size of origin	Postfach 1142		Var.Fam.:			Var.Fam.2:	
		A4	77757 Schiltlach		Teil ähnl. / sim. part			Ersatz f./replacement f.	
		Blatt / Sheet	Germany		Arb.Anw. / work.instr.			Alle Maße in mm !	
		1 of 1							