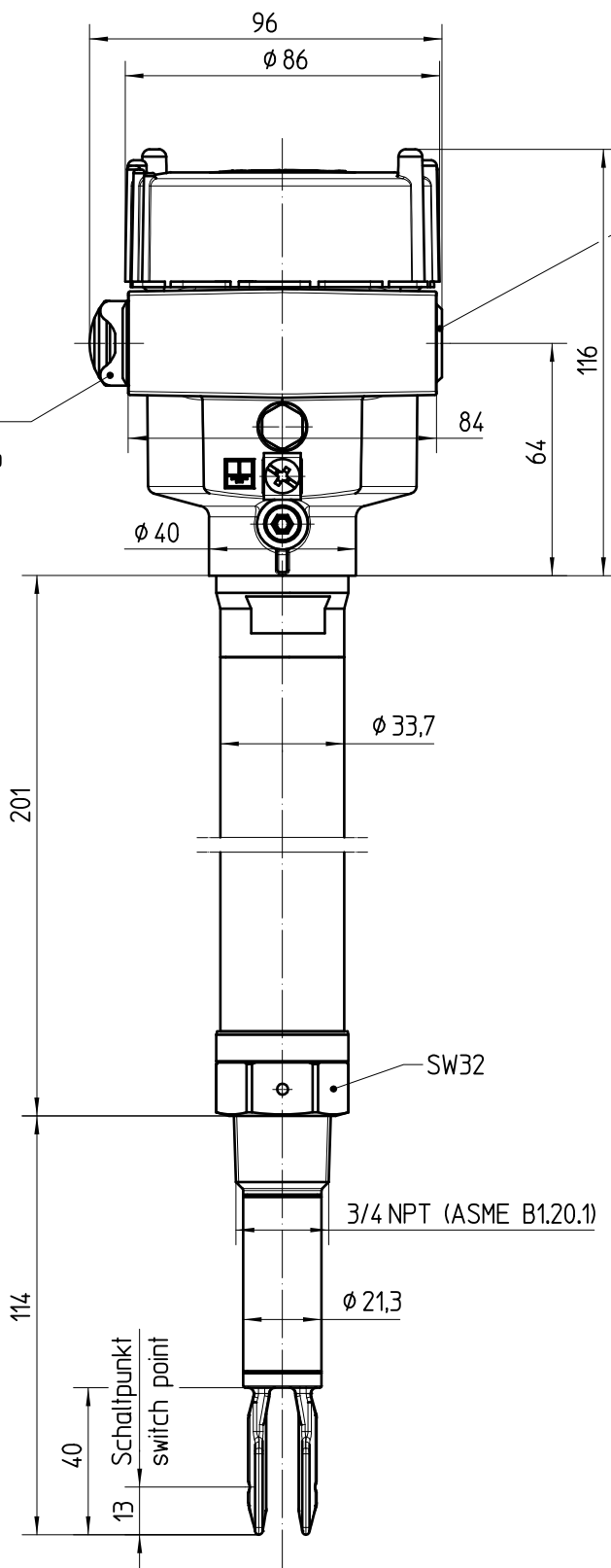


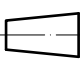

Diese Zeichnung bleibt Eigentum der Firma VEGA-Grieshaber KG. Sie darf ohne unsere Genehmigung weder kopiert, noch 3. Personen oder Konkurrenzfirmen mitgeteilt werden. ( § 2 Abs.1 Ziff.7 UrHG vom 09.09.1965 )

This drawing remains property of VEGA-Grieshaber KG. It may be neither copied nor informed to third persons or competitors without our approval. ( § 2 paragraph 1 fig.7 copyright act of 9th Sept. 1965 )

1/2NPT Staubschutzkappe  
1/2NPT dust protective cap

1/2NPT Verschlussstopfen  
1/2NPT closing screw



		01	Gewidnorm ergänzt thread norm added					31.05.2010	moseri	oehlerc
Passmaß/tol.dimens.	Abmaß/allowance	Änderung / changing					Datum / Date	gezeichnet / freigegeben drawn / checked		
	Freimaßtoleranz general tolerance	gezeichnet drawn	Datum/Date 07.09.2006	Name/Name moseri	Benennung SWING61 3/4 NPT Schaltp. 81A Temp.-Zwst. und Al-Gehäuse	Description SWING61 3/4 NPT switch-point 81A temperature adapter; al-housing				
Werkstoff / Material		Maßstab Scale 1:2	 VEGA Grieshaber KG Postfach 1142 77757 Schiltach Germany	Art.Nr. / Art.No. MB2855		Änd.-Zust. / Vers. 01				
		Originalformat size of origin A4		Zchngs.-Nr. / Drawing No. MB2855		Var.Fam.2:				
				Teil ähnl. / sim. part		Ersatz f. / replacement f.				
			Arb.Anw. / work.instr.							