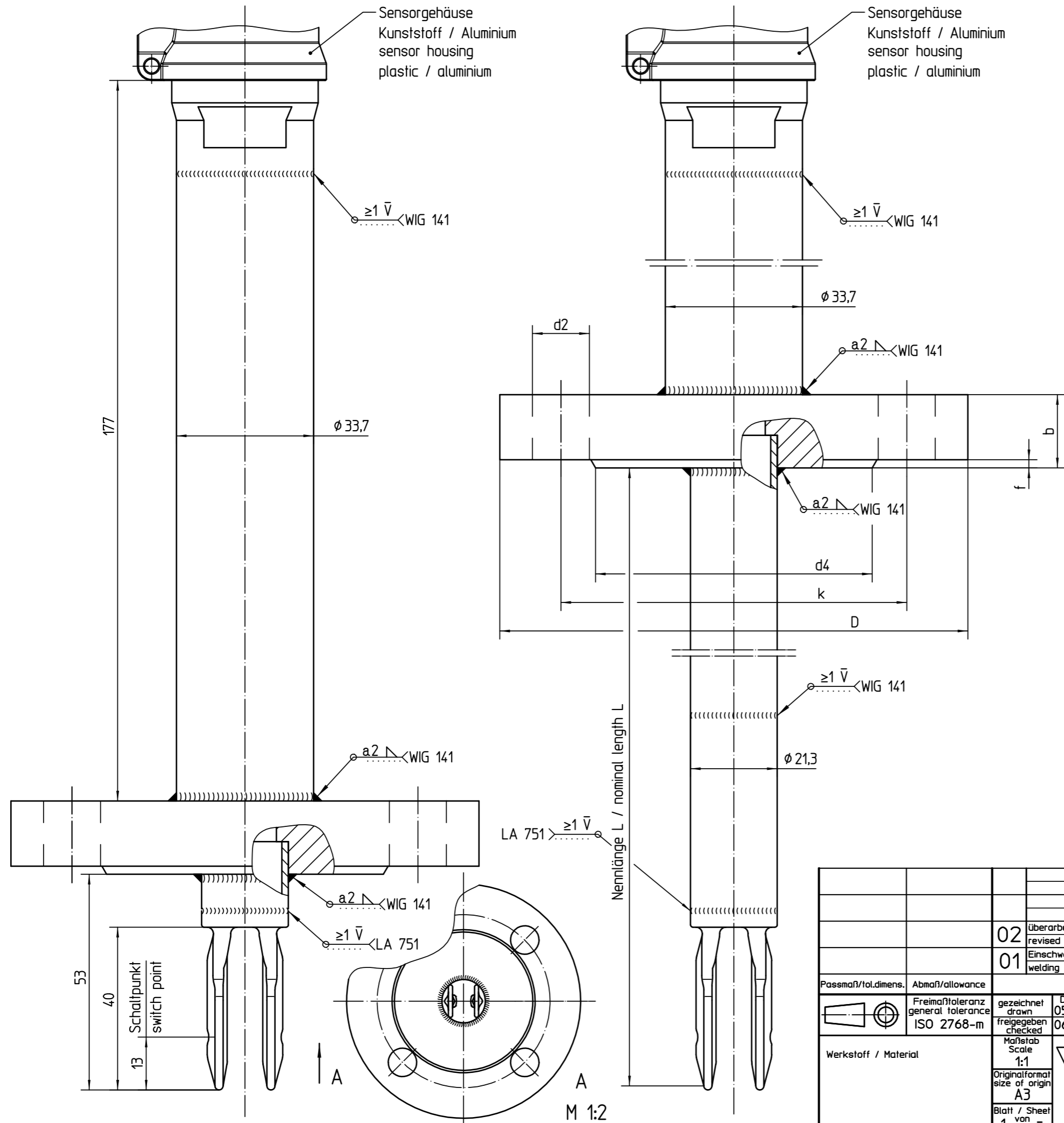


Diese Zeichnung bleibt Eigentum der Firma VEGA-Grieshaber KG. Sie darf ohne unsere Genehmigung weder kopiert, noch 3. Personen oder Konkurrenzfirmen mitgeteilt werden. (§ 2 Abs.1 Ziff.7 UrHG vom 09.09.1965)

This drawing remains property of VEGA-Grieshaber KG. It may be neither copied nor informed to third persons or competitors without our approval. (§ 2 paragraph 1 fig.7 copyright act of 9th Sept. 1965)



Flansch flange	D	b	k	d2	d4	f
DN25 PN40	ø115	18	ø85	4xø14	ø68	2
DN32 PN6	ø120	14	ø90	4xø14	ø70	2
DN32 PN40	ø140	18	ø100	4xø18	ø78	2
DN40 PN40	ø150	18	ø110	4xø18	ø88	3
DN50 PN40	ø165	20	ø125	4xø18	ø102	3
DN50 PN64	ø180	26	ø135	4xø22	ø102	3
DN65 PN40	ø185	22	ø145	8xø18	ø122	3
DN80 PN40	ø200	24	ø160	8xø18	ø138	3
DN100 PN16	ø220	20	ø180	8xø18	ø158	3
DN150 PN16	ø285	22	ø240	8xø22	ø212	3

Flansch flange	D	b	k	d2	d4	f
ASME 1" 150psi	ø108	14,2	ø79,2	4xø15,7	ø50,8	1,6
ASME 1" 300psi	ø124	17,5	ø88,9	4xø19,1	ø50,8	1,6
ASME 1½ 150psi	ø127	17,5	ø98,6	4xø15,7	ø73,2	1,6
ASME 1½ 300psi	ø155,4	20,6	114,3	4xø22,4	ø73,2	1,6
ASME 2" 150psi	ø152,4	19,1	ø120,7	4xø19,1	ø91,9	1,6
ASME 2" 300psi	ø165,1	22,4	ø127	8xø19,1	ø91,9	1,6
ASME 2" 600psi	ø165,1	31,8	ø127	8xø19,1	ø91,9	6,4
ASME 3" 150psi	ø190,5	23,9	ø152,4	4xø19,1	ø127	1,6
ASME 3" 300psi	ø209,5	28,4	ø168,1	8xø22,4	ø127	1,6
ASME 4" 150psi	228,6	23,9	ø190,5	8xø19,1	ø157,2	1,6
ASME 4" 300psi	ø254	31,8	ø200,2	8xø22,4	ø157,2	1,6
ASME 6" 150psi	ø279,4	25,4	ø215,9	8xø22,4	ø241,3	1,6

02 Überarbeitet / revised		16.06.2010 moseri arnoldt	
01 Einschweißteil entfällt, Zeichnung angepasst / welding part absce, drawing adapted		25.05.2004 moseri arnoldt	
Passmaß/tol.dimens.	Abmaß/allowance	Änderung / revision	
Freimaßtoleranz general tolerance ISO 2768-m	gezeichnet drawn freigegeben checked	Datum/Date 05.02.2002 06.02.2002	Name/Name moseri bechererf
Werkstoff / Material	Maßstab Scale 1:1	Benennung SWING60 Temperatur.zwst Maßbild	
	Originalformat size of origin A3	Art.Nr. / Art.No. MB1979	
	Blatt / Sheet von / of 1	Zchngs.-Nr. / Drawing No. MB1979	
		Var.Fam.: Var.Fam.2:	
		Teil öhnl. / sim. part Ersatz f./replacement f.	
		Arb.Anw. / work.instr. Alle Maße in mm !	

