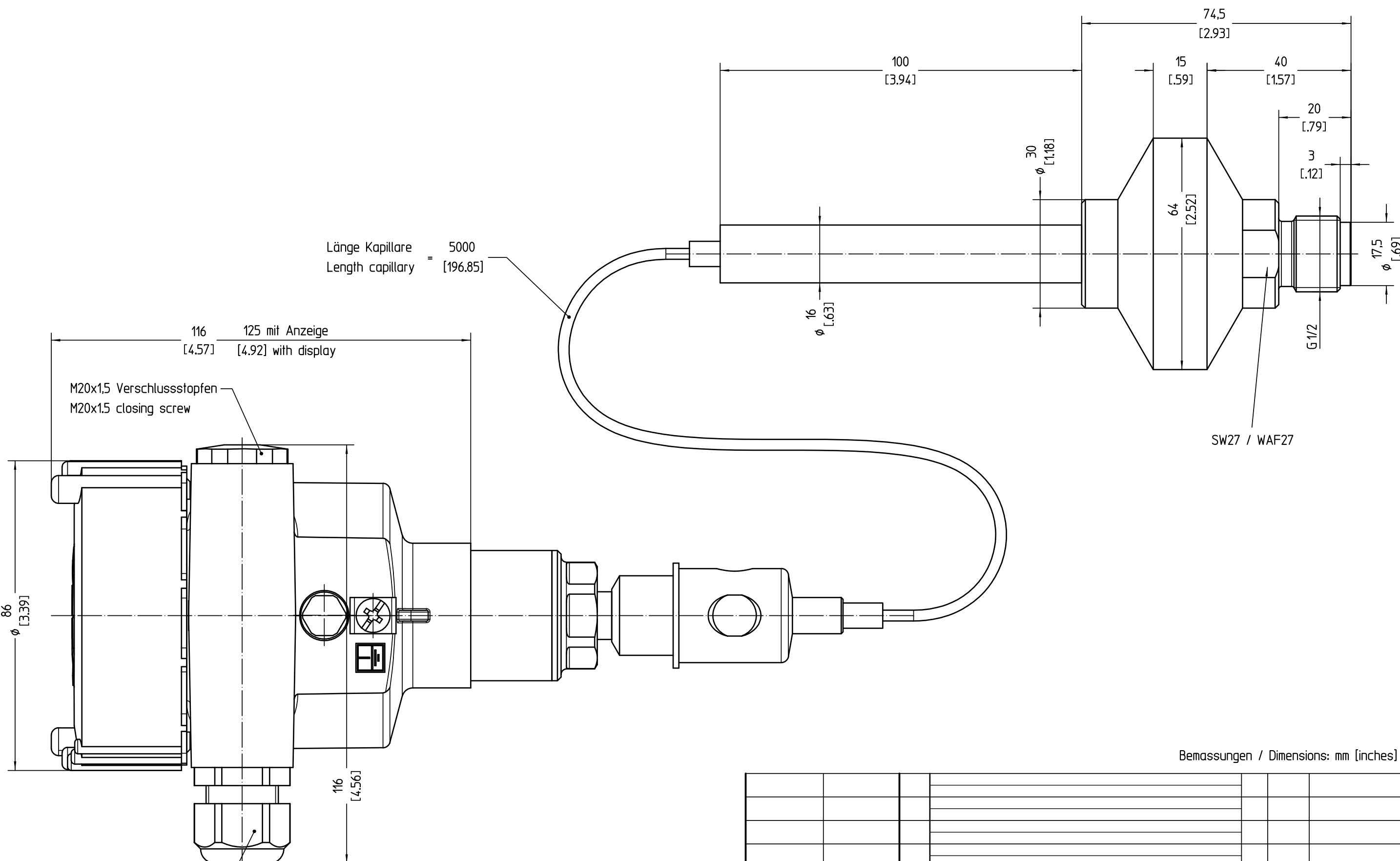


Diese Zeichnung bleibt Eigentum der Firma VEGA-Grieshaber KG. This drawing remains property of VEGA-Grieshaber KG. Sie darf ohne unsere Genehmigung weder kopiert, noch 3. Personen oder Konkurrenzfirmen mitgeteilt werden. It may be neither copied nor informed to third persons or competitors without our approval. (§ 2 Abs.1 Ziff.7 UrhG vom 09.09.1965) (§ 2 paragraph 1 fig.7 copyright act of 9th Sept. 1965)



Bemassungen / Dimensions: mm [inches]

Passmaß/tol.dimens.		Abmaß/allowance		Änderung / revision			Änd. Nr. / ECN no.	Datum / Date	gezeichnet / freigegeben drawn / checked
Freimaßtoleranz general tolerance		gezeichnet drawn	Datum/Date	Name/Name	Benennung		Description		
		freigegeben checked	26.06.2015	oehj	BAR81 Gewinde G1/2 ISO228-1 mit Kapillare Ku.-Geh. M20x1,5		BAR81 thread G1/2 ISO228-1 with capillary pt. hous. M20x1.5		
Werkstoff / Material		Maßstab Scale	VEGA		Art.Nr. / Art.No.		Änd.-Zust. / Rev.		
		1:1	VEGA Grieshaber KG Postfach 1142 77757 Schiltach Germany		MB6669		-		
		Originalformat size of origin			Zchngs.-Nr. / Drawing No.				
		A3			MB6669				
		Blatt / Sheet			Var.Fam.: B81.XXGETXXXXXXAIMXX		Var.Fam.2:		
		1 von 1			Teil ähnl. / sim. part		Ersatz f./replacement f.		
					Arb.Anw. / work.instr.				