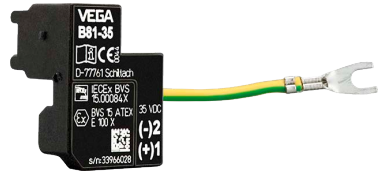


# Ek kılavuz

## Aşırı gerilim güvenlik modülü

B81-35



Document ID: 50708



# VEGA

## İçindekiler

<b>1 Kendi emniyetiniz için</b>	
1.1 Amaca uygun kullanım .....	3
1.2 Genel güvenlik uyarıları .....	3
<b>2 Ürün tanımı</b>	
<b>3 Bağlantı ve montajı</b>	
3.1 Bağla .....	5
3.2 Bağlantı şeması .....	7
<b>4 Ek</b>	
4.1 Teknik özellikler .....	8
4.2 Ebatlar .....	9



### Ex alanlar için güvenlik açıklamaları

Ex uygulamalarda ex özel güvenlik açıklamalarını göz önünde bulundurun. Bunlar, kullanım kılavuzunun ayrılmaz parçasıdır ve ex sertifikalı her cihazın ekinde bulunur.

Redaksiyon tarihi:2017-02-08

## 1 Kendi emniyetiniz için

### 1.1 Amaca uygun kullanım

Aşırı gerilim güvenlik modülü B81-35, mevcut plics® sensörlerine gerekli olan bir aksesuardır.

### 1.2 Genel güvenlik uyarıları

Sensörlerin kullanım kılavuzlarındaki güvenlik uyarılarının dikkate alınması gerekmektedir.

## 2 Ürün tanımı

### Teslimat kapsamı

Teslimat kapsamına şunlar dahildir:

- Aşırı gerilim güvenlik modülü B81-35
- Tornavida 2 mm
- Dokümantasyon
  - Bu ek kılavuza ait

### Uygulama alanı

Aşırı gerilim güvenlik modülü B81-35, yerinden çıkarılabilen terminal bloğu olan aşağıdaki iki telli cihazlarda kullanılan bir aksesuardır.

- VEGAPULS 60 serisi,  $\geq 2.0.0$  üstü donanım ve  $\geq 4.0.0$  üstü yazılım
- VEGAPULS 64, 69
- VEGAFLEX 80 serisi
- VEGABAR 80 serisi
- VEGADIS 82

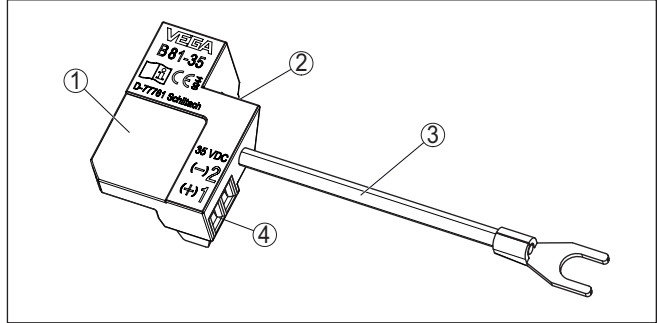
Aşağıdaki sinyal çıkışlarına uygundur:

- 4 ... 20 mA
- 4 ... 20 mA/HART, 4 ... 20 mA/HART SIL
- Profibus PA, Foundation Fieldbus

Modül, bağlantı klemenslerinin yerine tek ve iki hücreli gövdelerde kullanılır.

Modül, besleme ve sinyal hattı için gerekli olan bir terminal bloğuyla sensör elektroniğinin fişli bağlantısı ve topraklama terminallerinin bağlantısı yapılabilmesi için gerekli olan bir bağlantı hattından oluşur.

Aşırı gerilim güvenlik modülü B81-35, sinyal hatlarında oluşan gerilimlerin zarar vermeyecek oranda kalmasını sağlar. Cihazda, toprağa karşı 10 kA'ya kadar olan vurumların atılması için gerilimi sınırlayan bir parça olarak bir gaz çıkarma vanası bulunmaktadır.



Res. 1: Aşırı gerilim güvenlik modülü B81-35'in yapısı

- 1 Modül gövdesi
- 2 Sensör elektroniğinin (alt tarafı) terminalinin fişli bağlantısı
- 3 Topraklama terminaline yapılacak bağlantı için bağlantı kablosu
- 4 Besleme ve sinyal hattı için gerekli terminal bloğu

## 3 Bağlantı ve montajı

### 3.1 Bağla

#### Bağlantı tekniği

Güç kaynağına ve sinyal çıkışına bağlantı vidalı terminallerle yapılır, sensör elektroniğine bağlantı ise modül gövdesinde bulunan kontak pini ile sağlanır. Topraklama terminallerinin bağlantısı kablo pabucu olan bir bağlantı hattı ile yapılır.



#### Bilgi:

Aşırı gerilim güvenlik modülü bağlanabilir özelliindedir ve sensörün elektrigiinden çıkarılabilir. Bunun için aşırı gerilim güvenlik modülünü küçük bir tornavida ile kaldırarak yerinden çıkarabilirsiniz.

#### Bağlantı prosedürü

Şu prosedürü izleyin:

1. Gövde kapağının vidasını sökün
2. Varsa gösterge ve ayar modülünü hafifçe sola döndürerek çıkartın
3. Terminal bloğunu bir tornavidayla kaldırarak sensör elektrigiinden çekerek çıkarın
4. Kablo bağlantısının başlık somununu çözün
5. Bağlantı kablosunun kılıfını yakl. 4 in10 cm (4 in) sıyırın, tellerin münferit yalıtımını yakl. 1 cm (0.4 in) sıyırın
6. Kabloyu kablo bağlantısından sensörün içine itin
7. Damar uçlarını bağlantı planına uygun olarak vidalı terminallere bağlayın. Azami tel kesitini "*Teknik veriler*"de bulabilirsiniz
8. Terminaller içinde bulunan kabloların iyi oturup oturmadığını test etmek için hafifçe çekin
9. Aşırı gerilim güvenlik modülünün bağlantı hattını topraklama terminaline bağlayın, dış topraklama terminalini voltaj regülatörüne bağlayın
10. Aşırı gerilim güvenlik modülünü sensör elektrigiine takın



Res. 2: Aşırı gerilim güvenlik modülünün sensör elektroniğine takılması - tek hücreli gövde

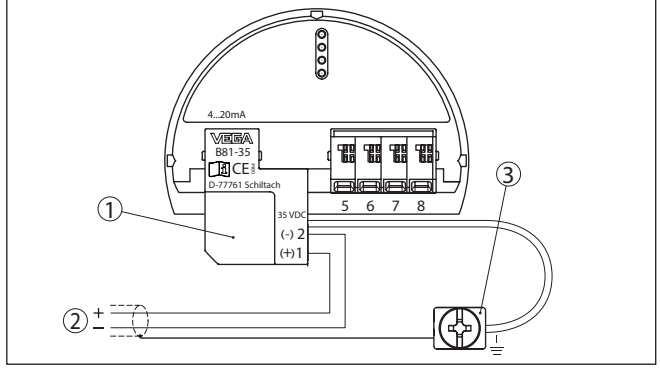


Res. 3: Aşırı gerilim güvenlik modülünün sensör elektroniğine takılması - iki hücreli gövde

11. Kablo bağlantısının başlık somununu iyice sıkıştırın. Conta kablo-yu tamamen sarmalıdır
  12. Varsa gösterge ve ayar modülünü tekrar takın
  13. Gövde kapağını vidalayın
- Elektrik bağlantısı bu şekilde tamamlanır.  
Sökme, bu işlemi tersine takip ederek yapılır.

### 3.2 Bağlantı şeması

Elektronik bölme ve bağlantı bölgesi



Res. 4: Elektronik ve bağlantı bölgesi-tek hücreli gövde, bağlantı bölgesi-çift hücreli bölme

- 1 Güç kaynağı/sinyal çıkışı
- 2 Aşırı gerilim güvenlik modülü
- 3 Kablo blendajının ve aşırı gerilim güvenlik modülünün bağlantı hattı için topraklama terminaleri

## 4 Ek

### 4.1 Teknik özellikler

#### İzin verilmiş cihazlara ilişkin not

Ex onayı vb. gibi izinleri verilmiş cihazlar için söz konusu emniyet talimatlarında bulunan teknik veriler geçerlidir. Proses koşulları veya güç kaynağı gibi konularda burada verilen bilgilerden farklı olabilir.

#### Genel bilgiler

Model	Sensör elektroniğine takma modülü
Gövde malzemesi	PA

#### Çevre koşulları

Çevre, depo ve nakliye sıcaklığı	-40 ... +80 °C (-40 ... +176 °F)
----------------------------------	----------------------------------

#### Elektriksel özellikleri

En yüksek sürekli akım	35 V DC
İzin verilen maks. giriş akımı	500 mA
Tepki voltajı	> 500 V
Nominal vuruş akımı çıkartıcı	< 10 kA (8/20 µs)
DIN EN 61643-21'e göre kategori	C1 (2 kV/1 kA)
Aşırı yükten dolayı kesinti modu	1
Sinyal iletimi	4 ... 20 mA, 4 ... 20 mA/HART, Feldbus

#### Elektromanyetik veriler

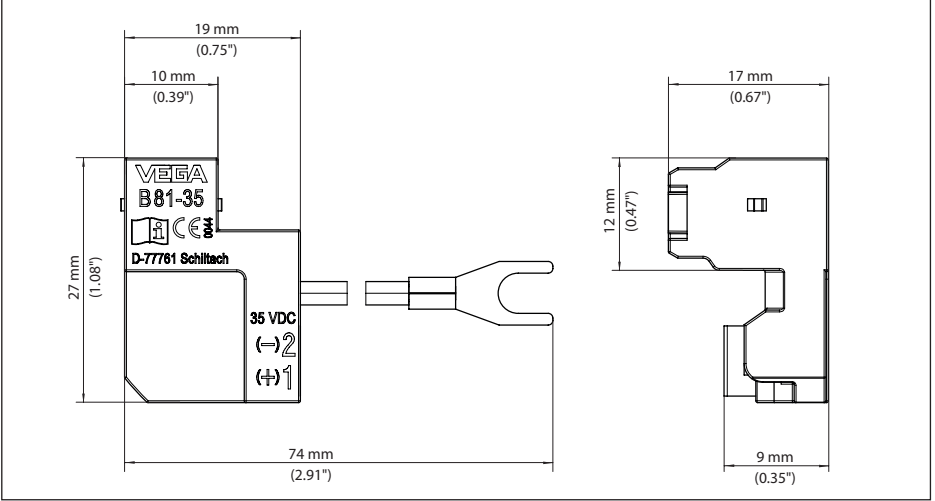
Tel kesiti vidalı terminaller	
– Kalın tel	1,5 <sup>2</sup> mm
– Tel ucu kılıflı tel demeti	0,5 <sup>2</sup> mm

#### Elektriğe karşı koruma önlemleri

Koruma tipi	
– Ambalajsız	IP 20
– Sensör gövdesine monte edilmiş	Gövdenin koruma türüne uygun



## 4.2 Ebatlar



Res. 5: Aşırı gerilim güvenlik modülü B81-35'in boyutları





# VEGA

Baskı tarihi:

Sensörlerin ve değerlendirme sistemlerinin teslimat kapsamı, uygulanması, kullanımı ve işletme talimatları hakkındaki bilgiler basımın yapıldığı zamandaki mevcut bilgilere uygundur.

Teknik değişiklikler yapma hakkı mahfuzdur

© VEGA Grieshaber KG, Schiltach/Germany 2017



50708-TR-170214

VEGA Grieshaber KG  
Am Hohenstein 113  
77761 Schiltach  
Germany

Phone +49 7836 50-0  
Fax +49 7836 50-201  
E-mail: [info.de@vega.com](mailto:info.de@vega.com)  
[www.vega.com](http://www.vega.com)