

PLICSCOM

接插式显示和调整模块，用于plics® 传感器



应用领域

可以插接的显示和调整模块 PLICSCOM 用于为VEGA-plics® 系列的以下传感器显示测量值、进行操作和诊断：

- VEGAPULS 60系列
- VEGAFLEX 60 和 80 系列
- VEGASON 60 系列
- VEGACAL 60系列
- PROTRAC
- VEGABAR 50, 60 和 80 系列
- VEGADIF 65
- VEGADIS 61, 81
- VEGADIS 82

给您带来的益处

- 通过明文显示和广泛的图形化支持来实现安全的操作
- 因功能可靠且液晶显示器采用一目了然的图形化显示、再加上简单的 4 键按钮操作且内装有照明装置，故耗用时间最短
- 通过智能手机、平板电脑或电脑可以很舒适地无线调整传感器
- 本仪表可供很方便地取下，故也可以将之用于其它传感器上

功能

显示和调整模块被安装在各相应的传感器壳体中。对于两腔式壳体，可以选择将显示和调整模块安装在电子部件腔或接线腔中。

通过传感器中的弹簧触点以及显示和调整模块中的触轨进行电气连接。完成安装后，即使没有壳体盖，传感器以及显示和调整模块也受到了保护，可以避免受到飞溅水的影响。

通过各传感器直接供电。

可以给 PLICSCOM 选配蓝牙功能。

技术参数

一般数据

材料	
- 壳体	ABS
- 视窗	聚酯薄膜
重量约为	0.35 kg (0.772 lbs)

显示和调整模块

显示元件	带有背景照明的显示器
测量值显示	
- 字符数	5
- 字符大小	宽 x 高 = 7 x 13 mm

调整元件

- 4 个按钮	[OK], [->], [+], [ESC]
- 开关	蓝牙 开/关

蓝牙接口

- 标准	Bluetooth Smart 4.0
- 可及范围	25 m (82.02 ft)

环境条件

环境温度	-20 ... +70 °C (-4 ... +158 °F)
仓储和运输温度	-40 ... +80 °C (-40 ... +176 °F)

电气保护措施

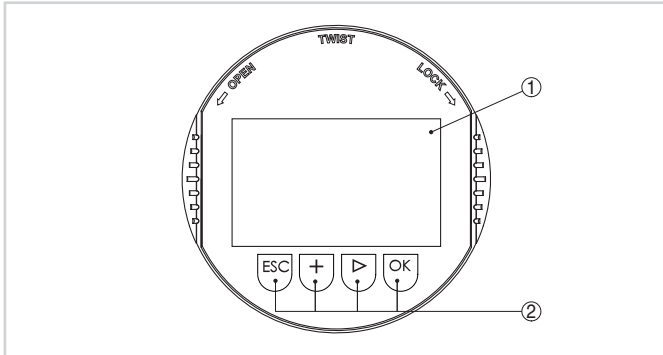
防护等级	
- 散装	IP 20
- 安装在不带罩盖的壳体中	IP 40

许可证

有关拥有的许可证的详细信息参见本公司主页 www.vega.com/configurator 下的 "configurator" 栏目。

操作

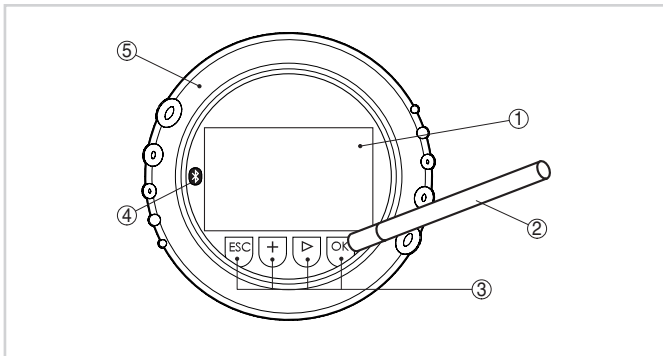
根据菜单指令，用前面的四个键钮和一个 LC 显示器来操作传感器。



显示和调整元件

- 1 液晶显示器
- 2 操作钮

对于蓝牙型 PLICSCOM，可以选用磁笔来进行操作。该磁笔通过传感器壳体上封闭的盖板来操作 PLICSCOM 的四个按钮。



显示和调整元件 - 通过磁来操作

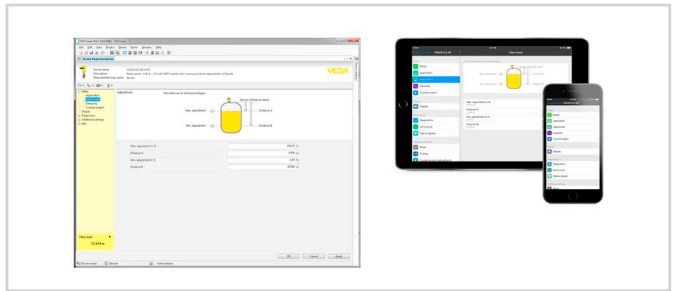
- 1 液晶显示器
- 2 磁笔
- 3 操作钮
- 4 蓝牙符号
- 5 带有视窗的盖板

利用蓝牙型 PLICSCOM 可以与标准操作设备建立无线连接。在此可以是带有 iOS 或 Android 运行系统的智能手机/平板电脑或带有 PACTware 和蓝牙 USB 连接器的电脑。



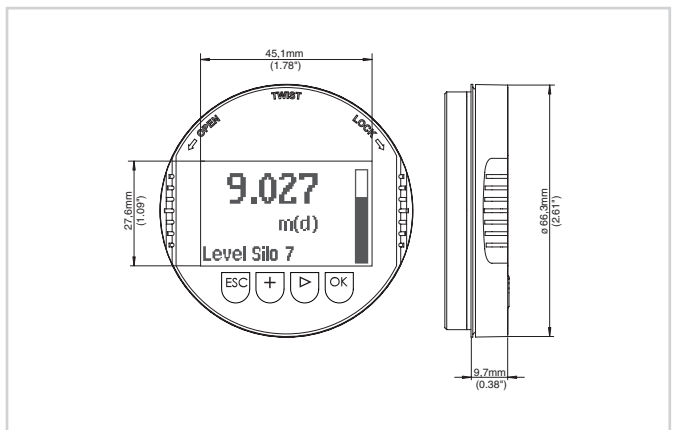
与标准操作器建立无线连接

在此，通过来自 Apple App Store 或 Google Play Store 的免费 App 或通过操作软件 PACTware 和相应的 DTM 来进行操作。



通过 PACTware 或 App 来进行操作

尺寸



显示和调整模块 PLICSCOM 的尺寸

信息

在 www.vega.com 上可以获得有关 VEGA 产品项目的进一步信息。

在 www.vega.com/downloads 上的下载区域您能获得使用说明书、产品信息、行业手册、许可证书、仪表图纸等等。

那里还有用于 Profibus-PA 系统的 GSD 和 EDD 文件以及用于 Foundation-Fieldbus 系统的 DD 和 CFF 文件。

联系方式

在本公司主页 www.vega.com 上您可以找到主管的 VEGA 代表处的详细信息。