

VEGATRENN 141

4 ... 20 mA/HART sensörleri için Ex besleme ayırıcısı



Uygulama alanı

Tek kanallı VEGATRENN 141, galvanik ayırma, kendinden emniyetli elektrik sağlama ve Ex onaylı 4 ... 20 mA/HART sensörlerinin patlama riski olan alanlardaki sinyal iletiminde görev alır. Cihazdan ayrı olan güç kaynağı ölçüm değerlerinin emniyetle aktarılmasını sağlar. VEGATRENN 141, ex uygulamaları da dahil olmak üzere tüm endüstri kollarında kullanılır. VEGATRENN 141 ayrıca HART sinyallerinin iki yönlü iletimine uygundur. HART sinyali, cihazın ön tarafına monte edilmiş HART iletişim prizleri veya klemensler üzerinden alınır. HART'ın tamamen geçirgen olması sensör ayarlarına erişimin engelsiz olmasını sağlar.

Avantajlarınız

- Tüm 4 ... 20 mA/HART sensörlerinde üniversal kullanılabilir Ex besleme ayırıcısı
- HART'ın tamamen geçirgen olması sensör ayarlarına erişimin engelsiz olmasını sağlar.
- Taşıma rayı montajı ve çıkarılabilir, kodlanmış klemensler sayesinde kolay kurulum

Fonksiyon

Ex besleme ayırıcısı, Ex onaylı 4 ... 20 mA/HART sensörlerine kendinden emniyetli elektrik sağlama görevi alır. Sensörden gelen akım sinyali (4 ... 20 mA) lineer ve galvanik olarak ayrılarak çıkışa iletilir. VEGATRENN 141, HART sinyallerinin iki yönlü iletimine uygundur. HART sinyali, cihazın ön tarafına monte edilmiş HART iletişim prizleri veya klemensler üzerinden alınır. HART'ın tamamen geçirgen olması sensör ayarlarına erişimin engelsiz olmasını sağlar.

Teknik özellikler

Genel bilgiler

Tasarım Taşıma rayına montaj için montaj cihazı 35 x 7,5, EN 550022/60715'e uygun)

Bağlantı terminalleri

- Klemens türü Vidalı terminal
- Tel kesidi 0,25 mm² (AWG 23) ... 2,5 mm² (AWG 12)

Güç kaynağı

Maks. güç kullanımı 3 W (15 VA)

Sensör akım devresi

Sensörlerin sayısı 1 x 4 ... 20 mA/HART (5x HART-Multidrop)
Giriş modu Aktif (VEGATRENN 141 aracılığıyla sensör enerjisi)

Terminal gerilimi 4 ... 20 mA'da 21 ... 16,5 V

Boş çalışma gerilimi 24 V (+/- 1 V)

Kısa devre akımı < 26 mA

Kıpırtı < 50 mV RMS

Değerlendirme akım devresi

Sayı 1 x 4 ... 20 mA/HART

Çıkış türü Aktif

Boş çalışma gerilimi < 16,5 V

Çıkış akımının kıpırtısı < 50 µA RMS

Girişte kısa devrede akım < 10 µA

Maksimum bağlanabilecek yük 600 Ohm

Çevre koşulları

Cihazın kurulduğu yerdeki çevre sıcaklığı -20 ... +60 °C (-4 ... +140 °F)

Elektriğe karşı korunma önlemleri

Koruma tipi IP 20

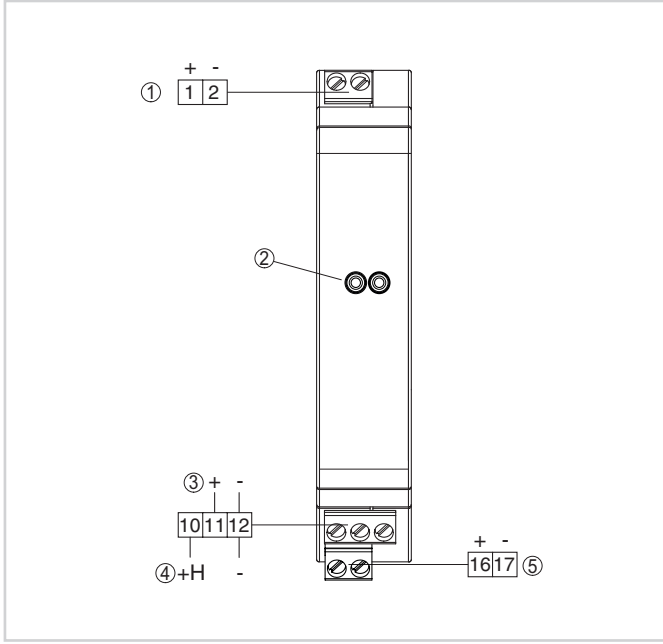
Koruma sınıfı II

Kirlilik derecesi 2

Onaylar

Mevcut ruhsatlar hakkında ayrıntılı bilgileri "*configurator*" www.vega.com/configurator sayfamızdan elde edebilirsiniz.

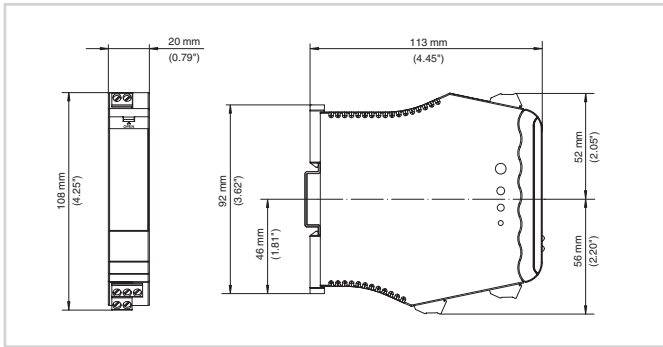
Elektrik bağlantısı



- 1 Sensör akım devresi (4 ... 20 mA/HART, Ex aralığı)
- 2 Bir HART ayar cihazının bağlantısında kullanılmak üzere HART iletişim prizleri, ör. VEGACONNECT
- 3 Değerlendirme akım devresi (4 ... 20 mA/HART, aktif çıkış)
- 4 Değerlendirme akım devresi (4 ... 20 mA/HART, takılı kalmış HART direnciyle aktif çıkış)
- 5 Güç kaynağı

Elektrik bağlantısıyla ilgili detayları, www.vega.com/downloads sayfamızdaki cihaza ait kullanım kılavuzundan bulabilirsiniz.

Ebatlar



Ebatlar - VEGATRENN 141

Bilgi

VEGA ürün programı hakkındaki ayrıntılı açıklamaları, www.vega.com internet sayfamızdan elde edebilirsiniz. www.vega.com/downloads indirilecek dosyalar adresimizden kullanım kılavuzlarını, ürün bilgilerini, brans broşürlerini, onay (ruhsat) belgelerini, cihaza ait çizimleri ve daha birçok bilgiyi ücretsiz olarak elde etmeniz mümkündür.

Kontakt

Yakınızdaki bulunan VEGA temsilciliğimizi www.vega.com internet sayfamızdan bulabilirsiniz.