

Zusatzanleitung

Bluetooth-USB-Adapter

Verbindung von PC/Notebook zu VEGA-Geräten mit Bluetooth-Schnittstelle



Document ID: 52454



VEGA

Inhaltsverzeichnis

1	Zu Ihrer Sicherheit	3
1.1	Bestimmungsgemäße Verwendung.....	3
1.2	Allgemeine Sicherheitshinweise.....	3
2	Produktbeschreibung.....	4
2.1	Aufbau.....	4
2.2	Arbeitsweise.....	4
3	Inbetriebnahme	6
3.1	Vorbereitungen.....	6
3.2	Verbindung aufbauen	6
4	Anhang.....	7
4.1	Technische Daten.....	7
4.2	Maße.....	7



Sicherheitshinweise für Ex-Bereiche

Beachten Sie bei Ex-Anwendungen die Ex-spezifischen Sicherheitshinweise. Diese sind Bestandteil der Betriebsanleitung und liegen jedem Gerät mit Ex-Zulassung bei.

Redaktionsstand: 2018-12-12

1 Zu Ihrer Sicherheit

1.1 Bestimmungsgemäße Verwendung

Der Bluetooth-USB-Adapter ist ein Zubehörteil zur Verbindung eines PCs/Notebooks über Bluetooth mit einem VEGA-Gerät mit integriertem Bluetooth.

1.2 Allgemeine Sicherheitshinweise

Es sind die Sicherheitshinweise in der Betriebsanleitung des jeweiligen Sensors zu beachten.

2 Produktbeschreibung

2.1 Aufbau

Lieferumfang

Der Lieferumfang besteht aus:

- Bluetooth-USB-Adapter
- DVD mit DTM Collection
- Dokumentation
 - Dieser Zusatzanleitung

Ausführung

Der Bluetooth-USB-Adapter besteht aus dem Gehäuse und einem USB-Stecker. Eine integrierte blaue LED signalisiert den Betriebszustand.

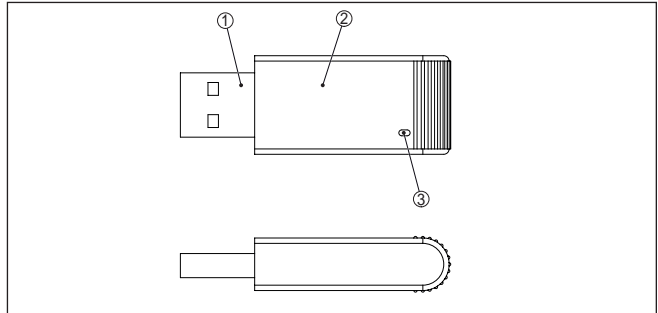


Abb. 1: Aufbau Bluetooth-USB-Adapter

- 1 USB-Stecker
- 2 Gehäuse
- 3 LED

2.2 Arbeitsweise

Funktion

Der Bluetooth-USB-Adapter ermöglicht die drahtlose Verbindung von einem PC/Notebook zu einem VEGA-Gerät mit integriertem Bluetooth:

- Anzeige- und Bedienmodul PLICSCOM
- VEGAPULS WL S 61
- VEGAPULS WL 61
- PLISCMOBILE 81

Die drahtlose Verbindung erfolgt über Bluetooth Smart.

Die Bedienung des Gerätes erfolgt mittels der Bediensoftware PACTware.

Systemvoraussetzungen:

- PACTware und aktuelle DTM Collection
- Betriebssystem Windows
- USB 2.0-Schnittstelle

**Hinweis:**

Die drahtlose Verbindung vom PC/Notebook über Bluetooth zum VEGA-Gerät ist nur über diesen von VEGA gelieferten Bluetooth-USB-Adapter möglich.

Andere marktübliche Bluetooth-USB-Adapter sind dafür nicht geeignet.

Betriebszustand

Die integrierte blaue LED signalisiert den Betriebszustand:

- LED an: Spannungsversorgung über USB-Port vorhanden
- LED blinkt zweimal kurz: Initialisierung ist erfolgt
- LED leuchtet ca. alle 10 s kurz auf: betriebsbereit
- LED blinkt in kurzen Abständen: Bluetooth-Kommunikation aktiv

3 Inbetriebnahme

3.1 Vorbereitungen

Gehen Sie in dieser Reihenfolge vor:

- PACTware und DTM Collection 03/2016 oder höher installieren
- Bluetooth-USB-Adapter in freie USB-Schnittstelle einstecken
- PACTware starten

In der DTM Collection ab 03/2016 sind ein Windows-Treiber und ein DTM für den Bluetooth-USB-Adapter enthalten. Der Adapter wird vom Treiber erkannt und automatisch initialisiert.

3.2 Verbindung aufbauen

Starten Sie den VEGA-Projektassistenten. Wählen Sie "Bluetooth" und "Gerätesuche". Es werden Sensoren mit Bluetooth-PLICSCOM-Modulen in der Umgebung gesucht und angezeigt.

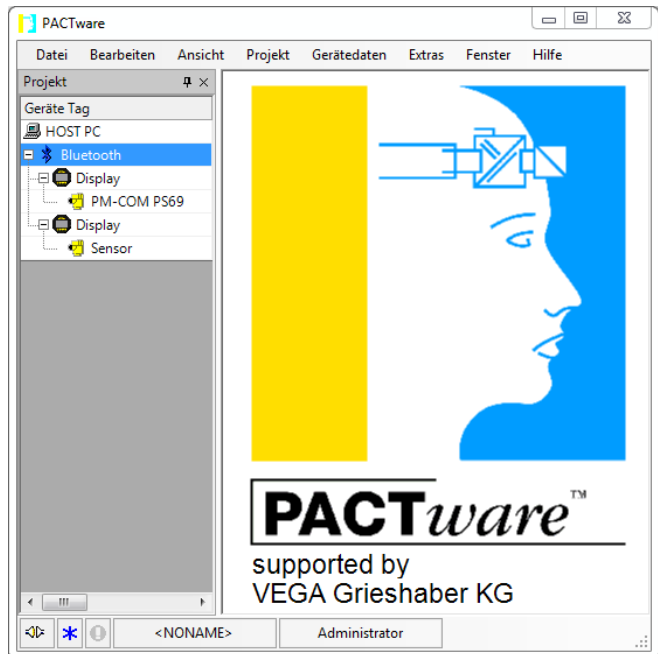


Abb. 2: Beispiel einer PACTware-Ansicht mit zwei gefundenen PLICSCOM-Modulen

Eine aktive Verbindung des Bluetooth-USB-Adapter ist nur zu einem Sensor möglich.

Die Vorgehensweise hierzu wird in der Betriebsanleitung "Anzeige- und Bedienmodul PLICSCOM" beschrieben.

4 Anhang

4.1 Technische Daten

Werkstoffe

Gehäuse	Kunststoff
---------	------------

Umgebungsbedingungen

Lager- und Transporttemperatur	-40 ... +85°C (-40 ... +185°F)
--------------------------------	--------------------------------

Umgebungstemperatur	-40 ... +85°C (-40 ... +185°F)
---------------------	--------------------------------

Anzeigeelement

LED blau	Betriebszustand
----------	-----------------

Spannungsversorgung

Betriebsspannung über USB-Anschluss	5 V DC ± 10 %
-------------------------------------	---------------

Bluetooth-Funktion

Standard	Bluetooth Smart
----------	-----------------

Teilnehmer max.	1
-----------------	---

Reichweite	25 m (82.02 ft)
------------	-----------------

4.2 Maße

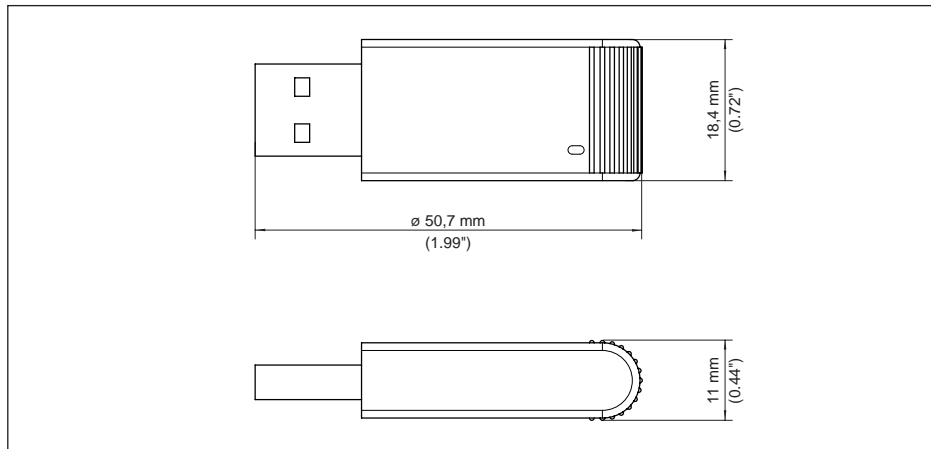


Abb. 3: Maße Bluetooth-USB-Adapter

Druckdatum:

VEGA

Die Angaben über Lieferumfang, Anwendung, Einsatz und Betriebsbedingungen der Sensoren und Auswertsysteme entsprechen den zum Zeitpunkt der Drucklegung vorhandenen Kenntnissen.
Änderungen vorbehalten

© VEGA Grieshaber KG, Schiltach/Germany 2018



52454-DE-181212

VEGA Grieshaber KG
Am Hohenstein 113
77761 Schiltach
Deutschland

Telefon +49 7836 50-0
Fax +49 7836 50-201
E-Mail: info.de@vega.com
www.vega.com