

附加说明书

蓝牙 USB 适配件

将电脑/笔记本电脑与带有蓝牙接口的 VEGA 仪表相连



Document ID: 52454



VEGA

目录

1	为了您的安全	3
1.1	合规使用	3
1.2	一般安全提示	3
2	产品说明	4
2.1	结构	4
2.2	作业方式	4
3	调试	6
3.1	准备工作	6
3.2	建立连接	6
4	附件	7
4.1	技术参数	7
4.2	尺寸	7

**用于防爆区域的安全提示**

用于防爆应用领域时，必须注意有关防爆的安全提示。它是本使用说明书的组成部分，随附在拥有防爆许可证的仪表中。

编辑时间：2018-12-12

1 为了您的安全

1.1 合规使用

Bluetooth-USB-Adapter 是一个配件，用于通过蓝牙将一台电脑/笔记本与一台带有内置蓝牙功能的 VEGA 仪表相连接。

1.2 一般安全提示

请遵守各相应的传感器的操作说明书中的安全提示。

2 产品说明

2.1 结构

供货范围

供货包括以下：

- Bluetooth-USB-Adapter
- DVD mit DTM Collection
- 文献资料
 - 本附加说明书

型式

Bluetooth-USB-Adapter 由一个壳体和一個 USB 插头组成。一个内装的蓝色 LED 显示运行状态。

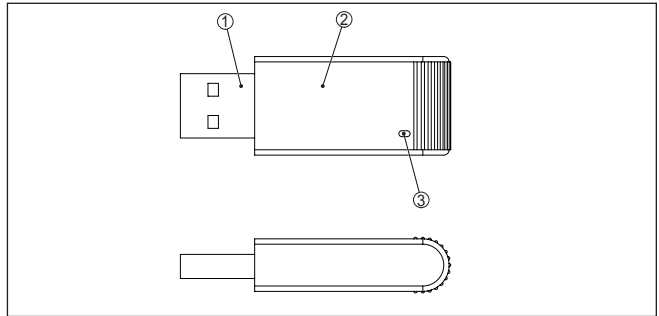


插图. 1: Bluetooth-USB-Adapter 的构造

- 1 USB 插头
- 2 壳体
- 3 LED

2.2 作业方式

功能

利用Bluetooth-USB-Adapter可以将一台电脑/笔记本与一台带有内置蓝牙功能的 VEGA 仪表相连接：

- 显示和调整模块 PLICSCOM
- VEGAPULS WL S 61
- VEGAPULS WL 61
- PLISCMOBILE 81

通过智能蓝牙功能建立无线连接。

借助操作软件 PACTware 来操作仪表。

系统前提条件：

- PACTware 和最新的 DTM 系列
- Windows 运行系统
- USB 2.0 接口



提示:

只能通过该由 VEGA 提供的 Bluetooth-USB-Adapter 才能借助蓝牙实现电脑/笔记本与 VEGA 仪表的无线连接。

市场上常见的其他蓝牙 USB 连接器不适用于此。

运行状态

内装的蓝牙 LED 显示运行状态：

- LED 发亮：通过 USB 端口得电
- LED 短暂闪烁两次：已经完成了初始化
- LED 大约每隔 10 s 短暂发亮一次：运行就绪

- LED 以较短的时间间隔闪烁：蓝牙通讯处于激活状态

3 调试

3.1 准备工作

请以下列顺序进行：

- 安装 PACTware 和 DTM 系列 03/2016 或更高
- 将 Bluetooth-USB-Adapter 插入空余的 USB 接口中
- 启动 PACTware

在从 03/2016 起的 DTM 系列中包含一个 Windows 驱动器和一个用于 Bluetooth-USB-Adapter 的 DTM。连接器被驱动器识别后被自动安装。

3.2 建立连接

请启动 VEGA 项目助手。请选择 "蓝牙" 和 "仪表搜索"。将在周围搜索带有蓝牙 PLICSCOM 模块的传感器并加以显示。

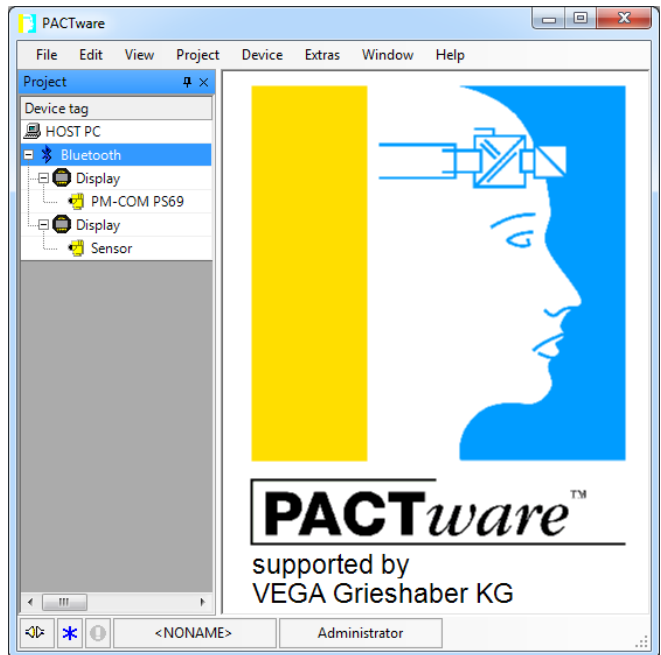


插图. 2: 举例说明一张显示出两个搜索到的 PLICSCOM 模块的 PACTware 视图

只能将 Bluetooth-USB-Adapter 与一个传感器有效连接。

在 "显示和调整模块 PLICSCOM" 使用说明书中对相应的操作方法做出了描述。

4 附件

4.1 技术参数

材料

壳体	塑料
----	----

环境条件

仓储和运输温度	-40 ... +85°C (-40 ... +185°F)
---------	--------------------------------

环境温度	-40 ... +85°C (-40 ... +185°F)
------	--------------------------------

显示元件

LED 蓝色	运行状态
--------	------

供电

通过 USB 接口供应工作电压	5 V DC \pm 10 %
-----------------	-------------------

蓝牙功能

标准	Bluetooth Smart
----	-----------------

参与者最多为	1
--------	---

可及范围	25 m (82.02 ft)
------	-----------------

4.2 尺寸

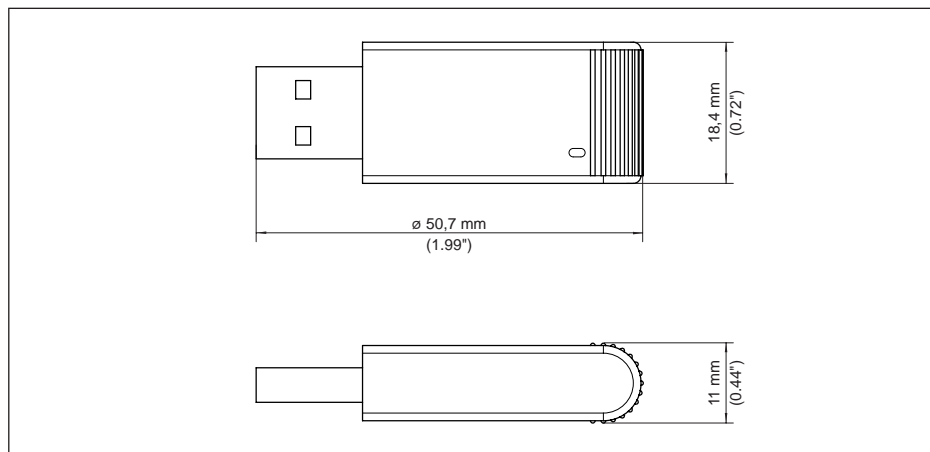


插图. 3: Bluetooth-USB-Adapter 的尺寸

Printing date:

VEGA

关于传感器和分析处理系统的供货范围，应用和工作条件等说明，请务必关注 本操作说明书的印刷时限。
保留技术数据修改和解释权

© VEGA Grieshaber KG, Schiltach/Germany 2018



52454-ZH-181218

VEGA Grieshaber KG
Am Hohenstein 113
77761 Schiltach
Germany 德国

Phone +49 7836 50-0
Fax +49 7836 50-201
E-mail: info.de@vega.com
www.vega.com