

Aanvullende handleiding

Bluetooth-USB-adapter

Verbinding van PC/notebook met VEGA-apparaten met Bluetooth-interface



Document ID: 52454



VEGA

Inhoudsopgave

1	Voor uw veiligheid.....	3
1.1	Correct gebruik.....	3
1.2	Algemene veiligheidsinstructies	3
2	Productbeschrijving	4
2.1	Constructie.....	4
2.2	Werking.....	4
3	Inbedrijfname	6
3.1	Vorbereidingen.....	6
3.2	Verbinding maken.....	6
4	Bijlage	7
4.1	Technische gegevens.....	7
4.2	Afmetingen.....	7



Veiligheidsinstructies voor Ex-omgeving

Houdt in geval van Ex-toepassingen de Ex-specifieke veiligheidsinstructies aan. Deze zijn een onderdeel van dit bedrijfsvoorschrift en worden bij ieder instrument met Ex-toelating meegeleverd.

Uitgave: 2018-12-12

1 Voor uw veiligheid

1.1 Correct gebruik

De Bluetooth-USB-Adapter is een toebehoren voor de verbinding van een PC/notebook via Bluetooth met een VEGA-apparaat met geïntegreerde Bluetooth.

1.2 Algemene veiligheidsinstructies

De veiligheidsinstructies in het voorschrift van de betreffende sensor moeten worden aangehouden.

2 Productbeschrijving

2.1 Constructie

Leveringsomvang

De levering bestaat uit:

- Bluetooth-USB-Adapter
- DVD met DTM Collection
- Documentatie
 - Deze aanvullende handleiding

Uitvoering

De Bluetooth-USB-Adapter bestaat uit een behuizing en een USB-stekker. Een geïntegreerde blauwe LED signaleert de bedrijfs-toestand.

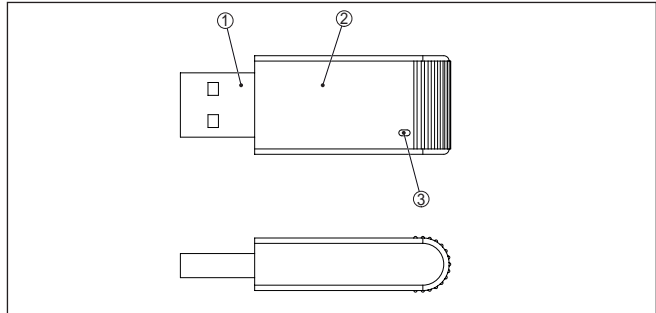


Fig. 1: Opbouw Bluetooth-USB-Adapter

- 1 USB-stekker
- 2 Behuizing
- 3 LED

2.2 Werking

Functie

De Bluetooth-USB-Adapter maakt een draadloze verbinding van een PC/notebook met een VEGA-apparaat met geïntegreerde Bluetooth mogelijk:

- Display- en bedieningsmodule PLICSCOM
- VEGAPULS WL S 61
- VEGAPULS WL 61
- PLISCMOBILE 81

De draadloze verbinding verloopt via Bluetooth Smart.

Het apparaat wordt bediend met de bedieningssoftware PACTware.

Systeemvoorwaarden:

- PACTware en actuele DTM Collection
- Besturingssysteem Windows
- USB 2.0-interface



Opmerking:

De draadloze verbinding van PC/notebook via Bluetooth met het VEGA-apparaat is alleen via deze door VEGA geleverde Bluetooth-USB-Adapter mogelijk.

Andere standaard Bluetooth-USB-adapters zijn daarvoor niet geschikt.

Bedrijfstoestand

De geïntegreerde blauwe LED signaleert de bedrijfstoestand:

- LED aan: voedingsspanning via USB-poort aanwezig
- LED knippert tweemaal kort: initialisatie is uitgevoerd
- LED brandt ongeveer elke 10 s kort: bedrijfsgereed
- LED knippert met korte tussenpozen: Bluetooth-communicatie actief

3 Inbedrijfname

3.1 Voorbereidingen

Ga in deze volgorde te werk:

- PACTware en DTM Collection 03/2016 of hoger installeren
- Bluetooth-USB-Adapter in vrije USB-poort aansluiten
- PACTware starten

In de DTM Collection vanaf 03/2016 zijn een Windows-driver en een DTM voor de Bluetooth-USB-Adapter opgenomen. De adapter wordt door de driver herkend en automatisch geïnitieerd.

3.2 Verbinding maken

Start de VEGA-projectassistent. Kies "Bluetooth" en "Instrument zoeken". Er worden sensoren met Bluetooth-PLICSCOM-modules in de omgeving gezocht en weergegeven.

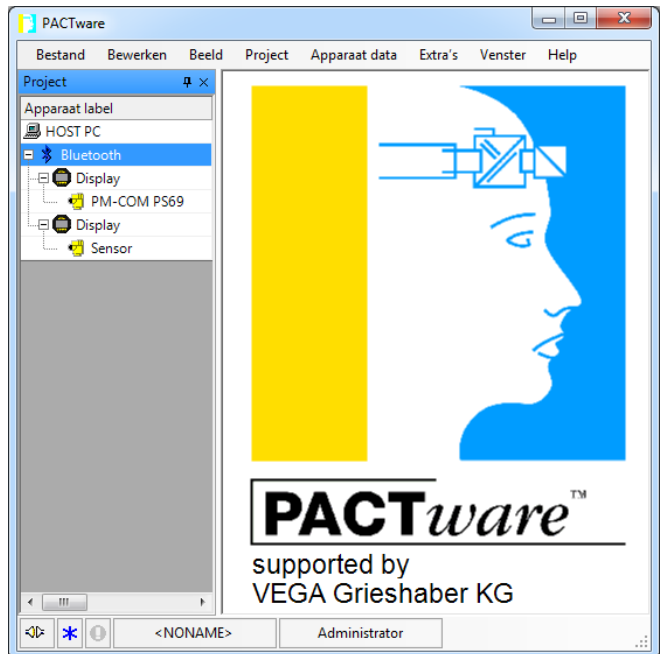


Fig. 2: Voorbeeld van een PACTware-aanzicht met twee gevonden PLICS-COM-modules

Een actieve verbinding van de Bluetooth-USB-Adapter is alleen met een sensor mogelijk.

De procedure hiervoor wordt in de handleiding "Display- en bedieningsmodule PLICSCOM" beschreven.

4 Bijlage

4.1 Technische gegevens

Materialen

Behuizing	Kunststof
-----------	-----------

Omgevingscondities

Opslag- en transporttemperatuur	-40 ... +85°C (-40 ... +185°F)
---------------------------------	--------------------------------

Omgevingstemperatuur	-40 ... +85°C (-40 ... +185°F)
----------------------	--------------------------------

Aanwijselement

LED blauw	Bedrijfstoestand
-----------	------------------

Voedingsspanning

Voedingsspanning via USB-aansluiting	5 V DC ± 10 %
--------------------------------------	---------------

Bluetooth-functie

Standaard	Bluetooth Smart
-----------	-----------------

Deelnemer max.	1
----------------	---

Reikwijdte	25 m (82.02 ft)
------------	-----------------

4.2 Afmetingen

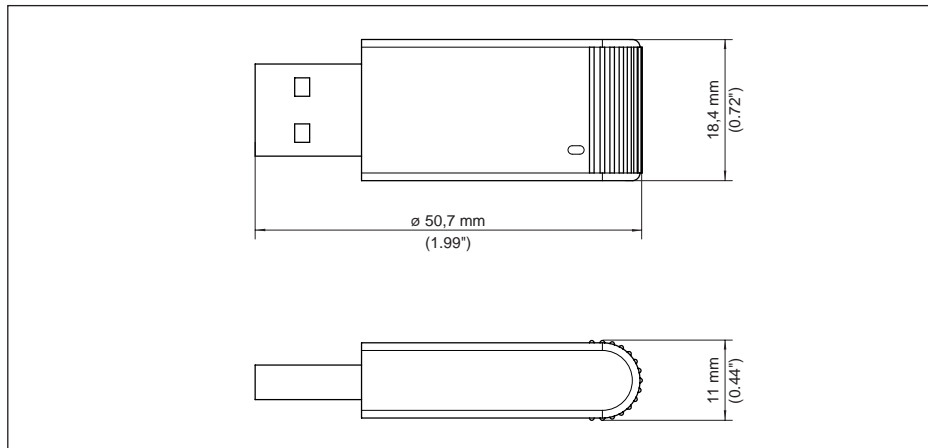


Fig. 3: Afmetingen Bluetooth-USB-Adapter

Printing date:

VEGA

De gegevens omtrent leveromvang, toepassing, gebruik en bedrijfsomstandigheden van de sensoren en weergavesystemen geeft de stand van zaken weer op het moment van drukken.

Wijzigingen voorbehouden

© VEGA Grieshaber KG, Schiltach/Germany 2018



52454-NL-181220

VEGA Grieshaber KG
Am Hohenstein 113
77761 Schiltach
Germany

Phone +49 7836 50-0
Fax +49 7836 50-201
E-mail: info.de@vega.com
www.vega.com