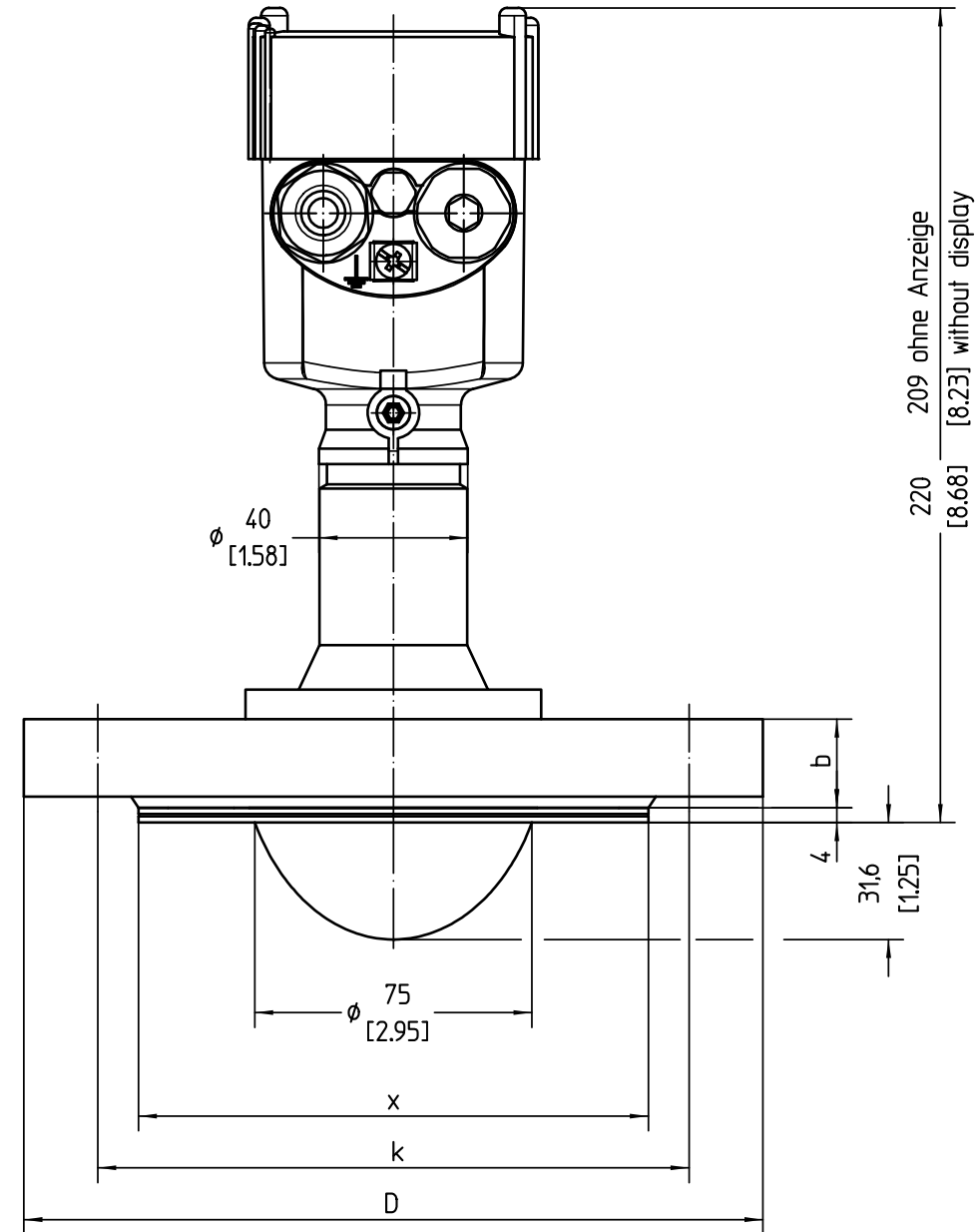
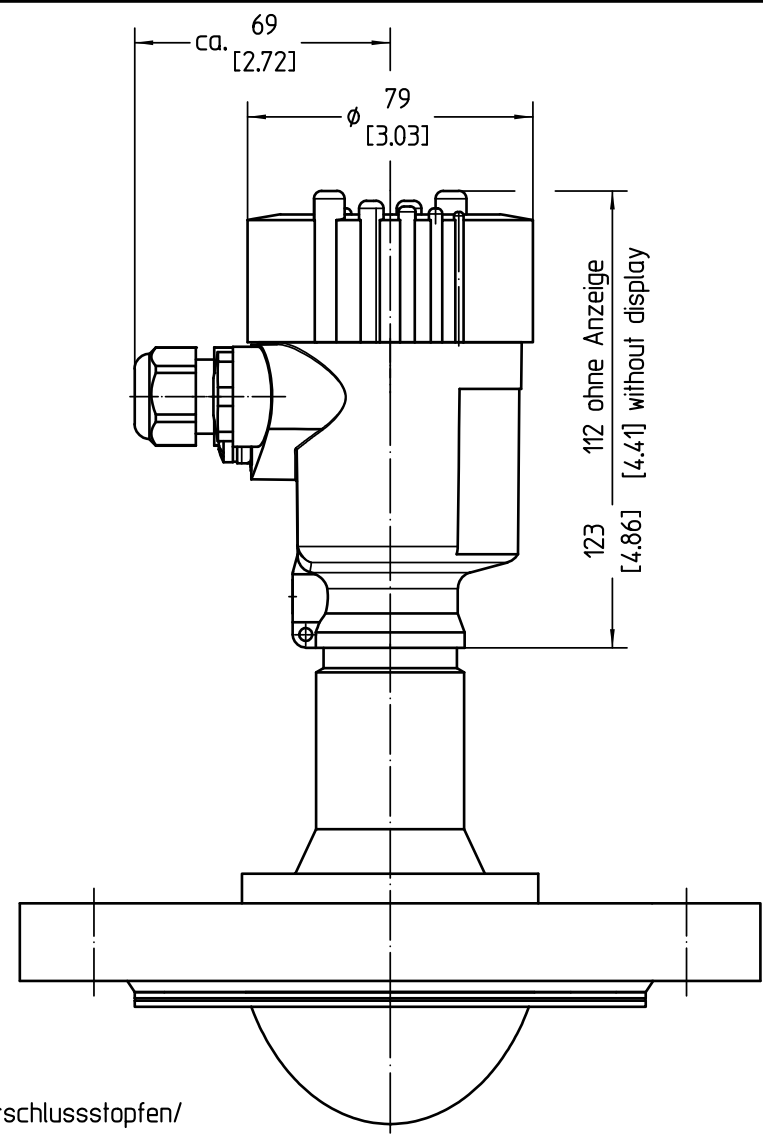


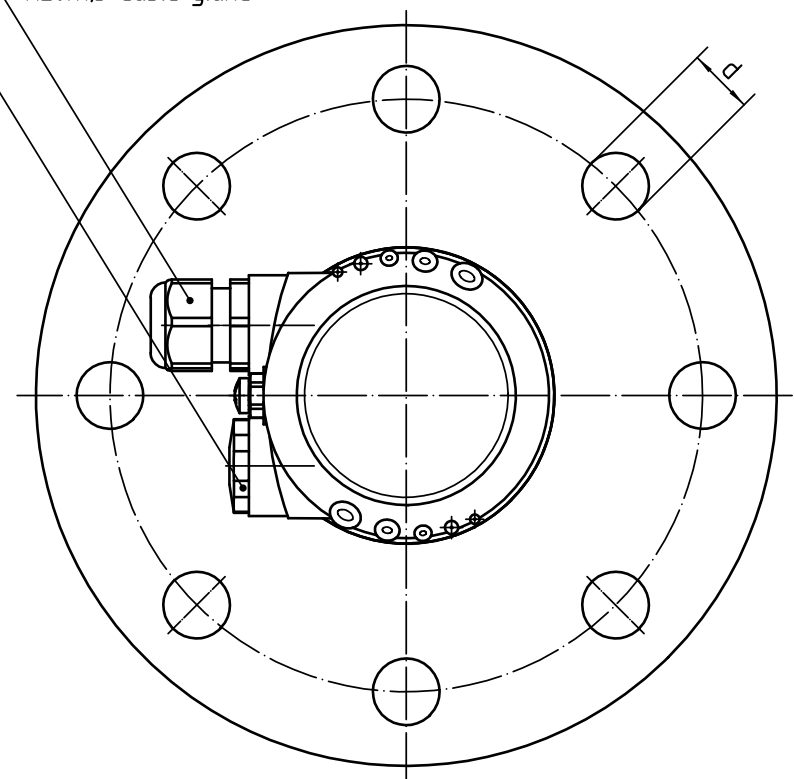
Diese Zeichnung bleibt Eigentum der Firma VEGA-Grieshaber KG. This drawing remains property of VEGA-Grieshaber KG. It may be neither copied nor informed to third persons or competitors without our approval. (§ 2 Abs.1 Ziff.7 UrhG vom 09.09.1965)
 Sie darf ohne unsere Genehmigung weder kopiert, noch 3. Personen oder Konkurrenzfirmen mitgeteilt werden. (§ 2 paragraph 1 fig.7 copyright act of 9th Sept. 1965)



Flansch/flange		D	b	k	d	x
DIN 2501/EN 1092-1						
DN80	PN6 C	ø190	20	ø150	4 x ø18	ø128
DN80	PN16/40 C	ø200	24	ø160	8 x ø18	ø138
DN100	PN16 C	ø220	20	ø180	8 x ø18	ø158
DN100	PN40 C	ø235	24	ø190	8 x ø22	ø162
DN150	PN16 C	ø285	22	ø240	8 x ø22	ø212
DN200	PN10 C	ø340	24	ø295	8 x ø22	ø268
DN200	PN16 C	ø340	24	ø295	12 x ø22	ø268
ASME B 16.5						
ASME 3" 150 RF		ø190,5	23,9	ø152,4	4 x ø19,1	ø127
ASME 3" 300 RF		ø209,5	28,4	ø168,1	8 x ø22,4	ø127
ASME 4" 150 RF		ø228,6	23,9	ø190,5	8 x ø19,1	ø157,2
ASME 4" 300 RF		ø254,0	31,8	ø200,2	8 x ø22,4	ø157,2
ASME 6" 150 RF		ø279,4	25,4	ø241,3	8 x ø22,4	ø215,9
ASME 6" 300 RF		ø317,5	36,6	ø269,7	12 x ø22,4	ø215,9
JIS B 2220						
DN80	10K RF	ø185	20	ø150	8 x ø19	ø127
DN100	10K RF	ø210	20	ø175	8 x ø19	ø151
DN150	10K RF	ø280	22	ø240	8 x ø23	ø212

M20x1,5 Verschlussstopfen/
M20x1,5 closing screw

M20x1,5 Kabelverschraubung/
M20x1,5 cable gland



Passmaß/tol.dimens.	Abmaß/allowance	Änderung / revision			Änd. Nr. / ECN no.	Datum / Date	gezeichnet / freigegeben drawn / checked
		gezeichnet drawn	Datum/Date	Name/Name	Benennung	Description	
	Freimaßtoleranz general tolerance	freigegeben checked	14.09.2015	lizenberger	PULS64 Flanschver. DN80 130°C	PULS64 flange ver. DN80 130°C	
	ISO 2768-mK		07.04.2016	oehj	Sensorgehäuse Ku	sensor housing plastic	
Werkstoff / Material		Maßstab Scale	VEGA		Art.Nr. / Art.No.		Änd.-Zust. / Rev.
		1:2			MB6708		
		Originalformat size of origin	VEGA Grieshaber KG Postfach 1142 77757 Schiltach Germany		Zchngs.-Nr. / Drawing No.		
		A3			MB6708		
		Blatt / Sheet			Var.Fam.: PS64,XXFFHHXKMXXX		Var.Fam.2:
		1 von 1			Teil ähnl. / sim. part		Ersatz f./replacement f.
					Arb.Anw. / work.instr.		