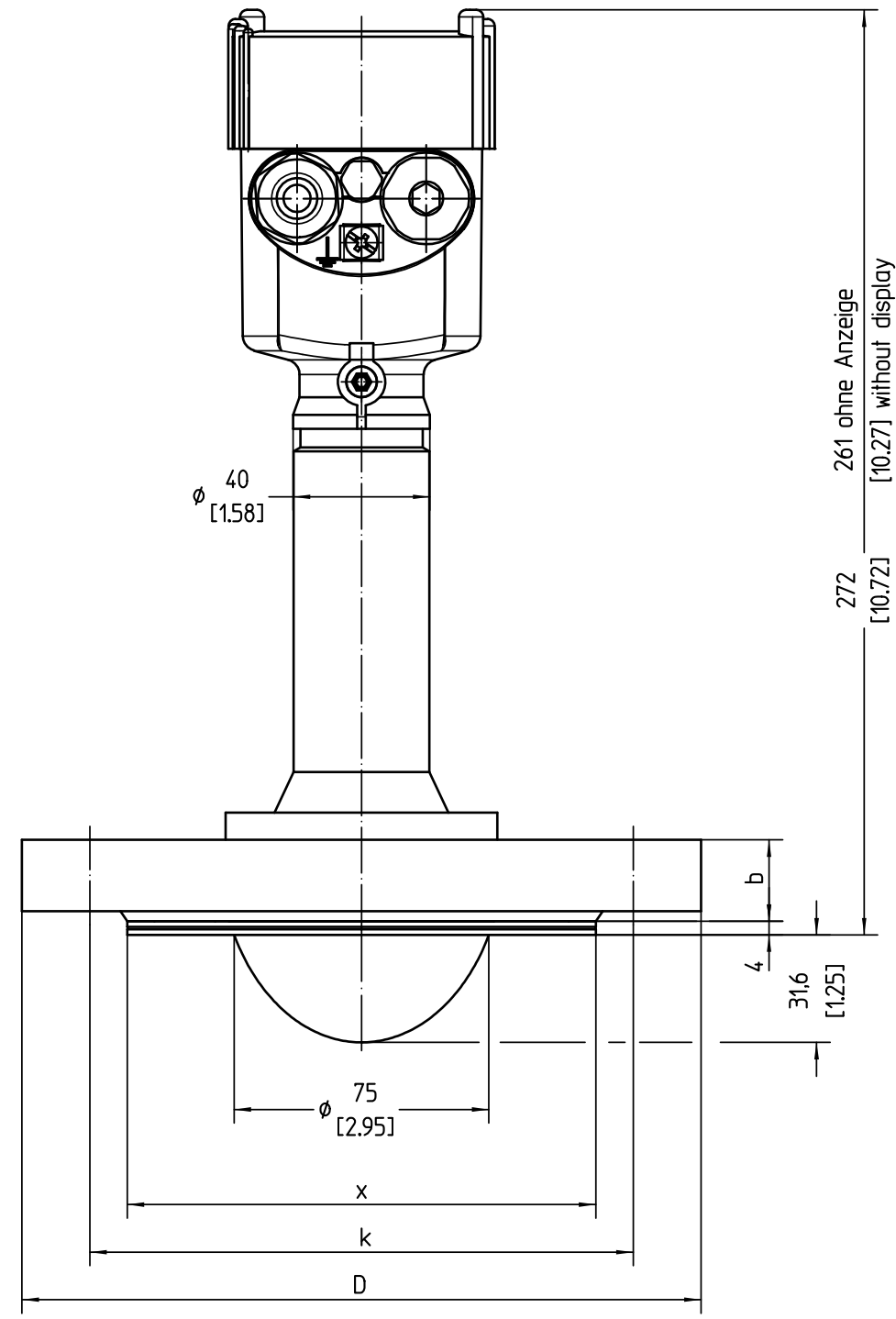
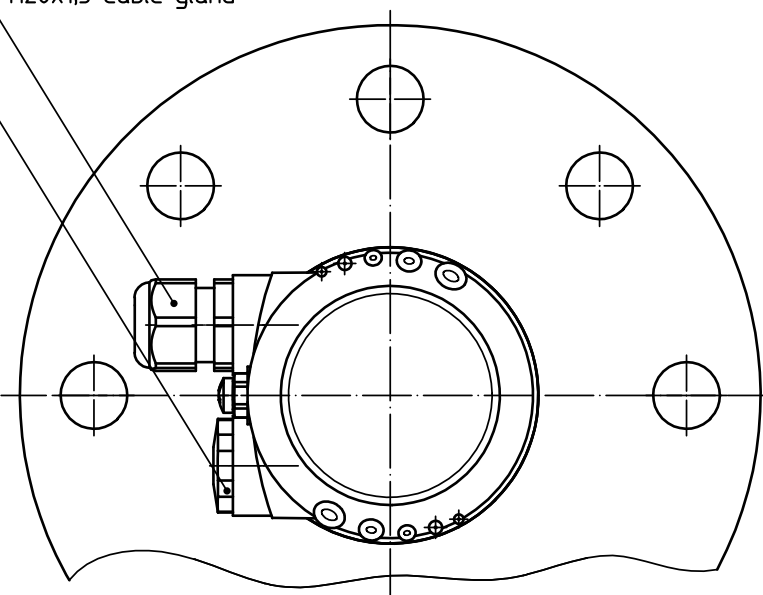
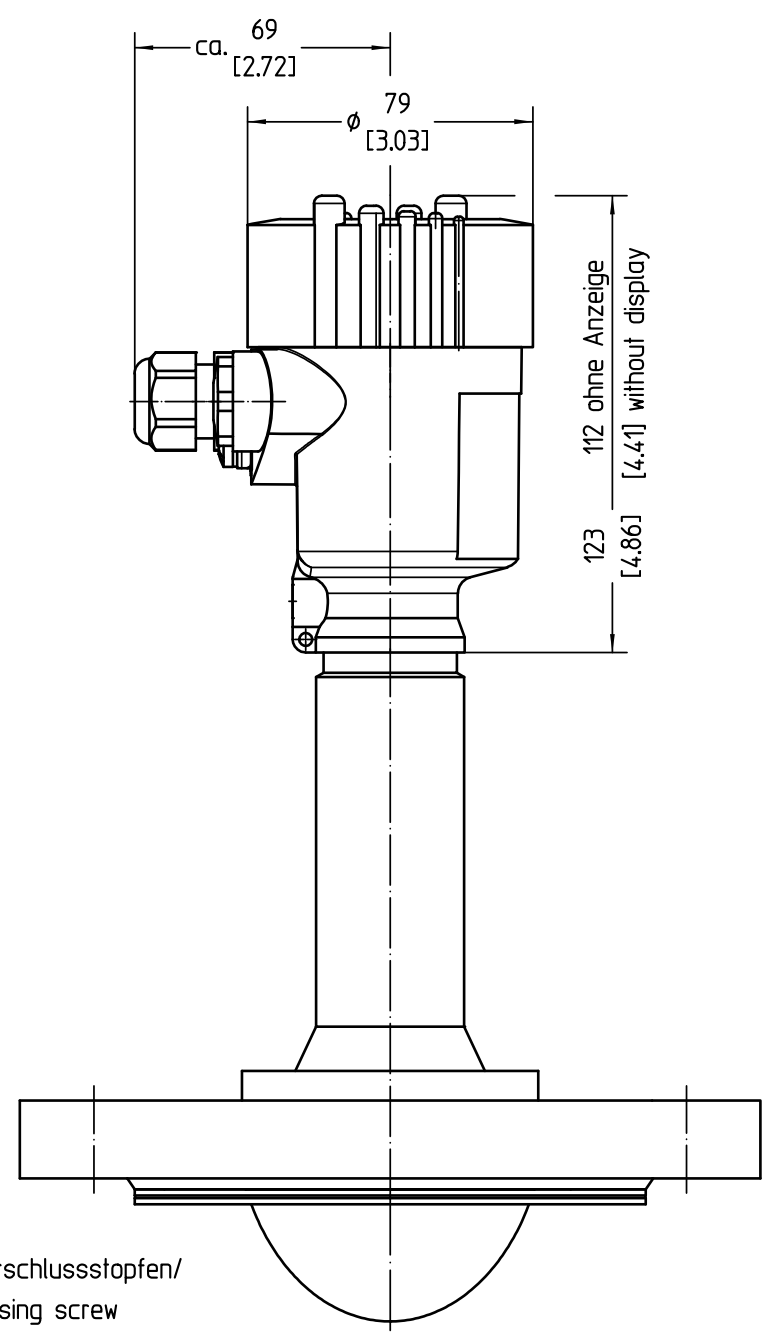


Diese Zeichnung bleibt Eigentum der Firma VEGA-Grieshaber KG. This drawing remains property of VEGA-Grieshaber KG. Sie darf ohne unsere Genehmigung weder kopiert, noch 3. Personen oder Konkurrenzfirmen mitgeteilt werden. It may be neither copied nor informed to third persons or competitors without our approval. (§ 2 Abs.1 Ziff.7 UrhG vom 09.09.1965) (§ 2 paragraph 1 fig.7 copyright act of 9th Sept. 1965)



gezeichnet/
drawing

Flansch/flange		D	b	k	d	x
DIN 2501/EN 1092-1						
DN80	PN6 C	ø190	20	ø150	4 x ø18	ø128
DN80	PN16/40 C	ø200	24	ø160	8 x ø18	ø138
DN100	PN16 C	ø220	20	ø180	8 x ø18	ø158
DN100	PN40 C	ø235	24	ø190	8 x ø22	ø162
DN150	PN16 C	ø285	22	ø240	8 x ø22	ø212
DN200	PN10 C	ø340	24	ø295	8 x ø22	ø268
DN200	PN16 C	ø340	24	ø295	12 x ø22	ø268
ASME B 16.5						
ASME 3" 150 RF		ø190,5	23,9	ø152,4	4 x ø19,1	ø127
ASME 3" 300 RF		ø209,5	28,4	ø168,1	8 x ø22,4	ø127
ASME 4" 150 RF		ø228,6	23,9	ø190,5	8 x ø19,1	ø157,2
ASME 4" 300 RF		ø254,0	31,8	ø200,2	8 x ø22,4	ø157,2
ASME 6" 150 RF		ø279,4	25,4	ø241,3	8 x ø22,4	ø215,9
ASME 6" 300 RF		ø317,5	36,6	ø269,7	12 x ø22,4	ø215,9
JIS B 2220						
DN80	10K RF	ø185	20	ø150	8 x ø19	ø127
DN100	10K RF	ø210	20	ø175	8 x ø19	ø151
DN150	10K RF	ø280	22	ø240	8 x ø23	ø212

Passmaß/tol.dimens.	Abmaß/allowance	Änderung / revision				Änd. Nr. / ECN no.	Datum / Date	gezeichnet / freigegeben drawn / checked
	Freimaßtoleranz general tolerance ISO 2768-mK	gezeichnet drawn 15.09.2015	Datum/Date 07.04.2016	Name/Name lizenberger oehj	Benennung PULS64 Flanschver. DN80 200°C Sensorgehäuse Ku	Description PULS64 flange ver. DN80 200°C sensor housing plastic		
Werkstoff / Material	Maßstab Scale 1:2	Originalformat size of origin A3		VEGA VEGA Grieshaber KG Postfach 1142 77757 Schiltach Germany		Art.Nr. / Art.No. Zchngs.-Nr. / Drawing No. MB6711 MB6711		Änd.-Zust. / Rev. -
	Blatt / Sheet 1 von 1	Var.Fam.: PS64,XXFFHJHXKMXXX		Var.Fam.2:		Ersatz f./replacement f.		
		Arb.Anw. / work.instr.						