

VEGAPULS WL S 61

4 ... 20 mA

Radarsensor zur kontinuierlichen Füllstandmessung von Wasser und Abwasser



Anwendungsbereich

Der VEGAPULS WL S 61 ist der ideale Sensor für alle typischen Anwendungen im Wasser- und Abwasserbereich. Er eignet sich besonders zur Füllstandmessung in der Wasseraufbereitung, in Pumpstationen und Regenüberlaufbecken. Das überflutungssichere IP 68-Gehäuse sichert einen wartungsfreien Dauerbetrieb.

Ein integriertes Bluetooth-Modul ermöglicht die drahtlose Kommunikation zu Smartphone, Tablet oder PC.

Ihr Nutzen

- Wartungsfreier Betrieb durch berührungsloses Messverfahren
- Hohe Anlagenverfügbarkeit, da verschleiß- und wartungsfrei
- Exakte Messergebnisse unabhängig von Medium, Prozess- und Umgebungsbedingungen

Funktion

Das Gerät sendet über seine Antenne extrem kurze Mikrowellenpulse aus. Das ausgesandte Signal wird vom Medium reflektiert und von der Antenne als Echo empfangen.

Die Zeit vom Senden bis zum Empfangen der Signale ist proportional zur Distanz und hängt von der Füllhöhe ab. Die so ermittelte Füllhöhe wird in ein entsprechendes Ausgangssignal umgewandelt und als Messwert ausgegeben.

Technische Daten

Messbereich bis	8 m (26.25 ft)
Messabweichung	±5 mm
Prozessanschluss	Gewinde G1½
Prozessdruck	-1 ... +2 bar/-100 ... +200 kPa (-14.5 ... +29.0 psig)
Prozesstemperatur	-40 ... +60 °C (-40 ... +140 °F)
Lager- und Transporttemperatur	-40 ... +80 °C (-40 ... +176 °F)
Betriebsspannung	11,6 ... 35 V DC

Werkstoffe

Die medienberührten Teile des Gerätes sind aus Valox PBT bzw. PP gefertigt. Das Anschlusskabel ist PUR-isoliert.

Eine komplette Übersicht über die verfügbaren Werkstoffe und Dichtungen finden Sie im "Konfigurator" auf www.vega.com und "Produkte".

Gehäuseausführungen

Das Gehäuse ist für die Anwendungen im Abwasserbereich optimiert und aus Valox PBT gefertigt. Durch die vergossene Kabelverschraubung wird die Schutzart IP 68 (2 bar) erreicht.

Elektronikausführungen

Das Gerät ist in der Elektronikausführung 4 ... 20 mA lieferbar.

Bedienung

Bedienung drahtlos per Bluetooth

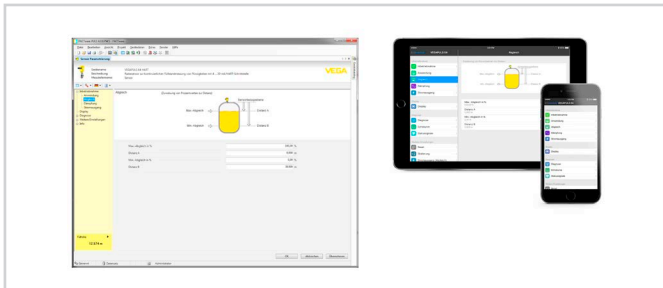
Die Bedienung des VEGAPULS WL S 61 erfolgt über Standard-Bediengeräte:

- Smartphone/Tablet (iOS- oder Android-Betriebssystem)
- PC/Notebook mit Bluetooth-USB-Adapter (Windows-Betriebssystem)



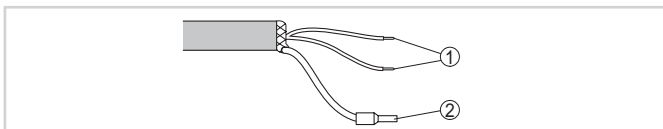
Drahtlose Verbindung zu Standard-Bediengeräten

Die Bedienung erfolgt dabei über eine kostenfreie App aus dem Apple App Store bzw. dem Google Play Store oder die Bediensoftware PACTware und entsprechenden DTM.



Bedienung über PACTware oder App

Elektrischer Anschluss

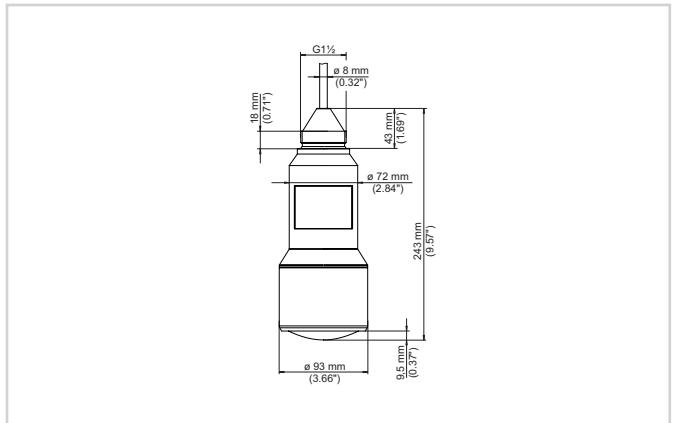


Aderbelegung fest angeschlossenes Anschlusskabel

- 1 Braun (+) und blau (-) zur Spannungsversorgung bzw. zum Auswertsystem
- 2 Abschirmung

Details zum elektrischen Anschluss finden Sie in der Betriebsanleitung des Gerätes auf www.vega.com/downloads.

Maße



Maße VEGAPULS WL S 61

Information

Auf www.vega.com finden Sie weiterführende Informationen zum VEGA-Produktprogramm.

Im Downloadbereich auf www.vega.com/downloads finden Sie Betriebsanleitungen, Produktinformationen, Branchenbroschüren, Zulassungsdokumente, Gerätezeichnungen und vieles mehr.

Dort sind auch GSD- und EDD-Dateien für Profibus-PA-Systeme sowie DD- und CFF-Dateien für Foundation-Fieldbus-Systeme verfügbar.

Geräteauswahl

Unter "Produkt spezifizieren" auf www.vega.com und "Produkte" können Sie das passende Messprinzip und Gerät für Ihre Anwendung auswählen.

Detaillierte Informationen zu den Geräteausführungen finden Sie im "Konfigurator" auf www.vega.com und "Produkte".

Kontakt

Ihren persönlichen Ansprechpartner bei VEGA finden Sie auf unserer Homepage www.vega.com und "Kontakt".