

产品数据表

VEGAPULS WL S 61

4 ... 20 mA

雷达传感器，用于连续测量水和废水的水位



应用领域

VEGAPULS WL S 61 是用于水和废水领域内所有典型应用场合的理想传感器，它特别适用于在水净化领域、泵抽站和雨水溢流槽内测量水位。可以防止泛滥的 IP 68 壳体确保长期运行免维护。

利用集成的蓝牙模块可以与智能手机、平板设备或电脑进行无线通信。

给您带来的益处

- 通过采用无接触的测量方法进行免维护的运行
- 因无磨损，且无需维护，故设备的可用率很高
- 测量结果精确，不受介质、过程和环境条件的影响

功能

本仪表通过其天线发出一个极短的微波脉冲。该发射的信号被介质反射，并被天线作为回波接收。

从信号的发射到接收的时间与距离成正比，且取决于充填高度。由此测得的充填高度被转换成一个相应的输出信号并作为测量值被发送。

技术参数

测量范围至	8 m (26.25 ft)
测量偏差	±5 mm
过程接头	螺纹 G1½
过程压力	-1 ... +2 bar/-100 ... +200 kPa (-14.5 ... +29.0 psig)
过程温度	-40 ... +60 °C (-40 ... +140 °F)
仓储和运输温度	-40 ... +80 °C (-40 ... +176 °F)
工作电压	11.6 ... 35 V DC

材料

仪表的与介质接触的部件用 Valox PBT 或 PP 制成。连接电缆用 PUR 材料绝缘。有关可用的材质和密封件的全部概览请参见 www.vega.com 和 "产品" 下的 "配置器" 栏目。

外壳型式

为能用于污水管道中，外壳经过优化，用 Valox PBT 制成。因电缆螺栓连接是浇铸而成的，故其保护方式可以达到 IP 68 (2 bar)。

电子部件型式

可以给该仪表提供 4 ... 20 mA 型电子部件。

操作

通过蓝牙进行无线操作

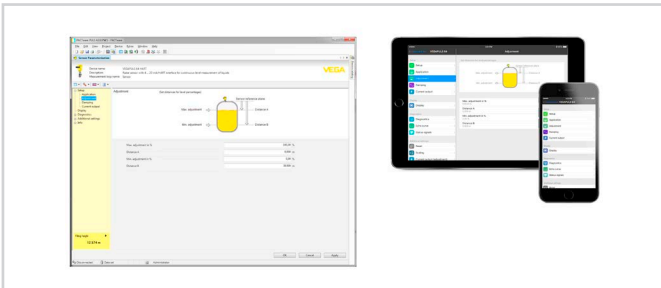
通过以下标配操作器来操作 VEGAPULS WL S 61 :

- 智能手机/平板设备 (iOS 或安卓操作系统)
- 带有蓝牙 USB 连接器的电脑/笔记本电脑 (Windows 操作系统)



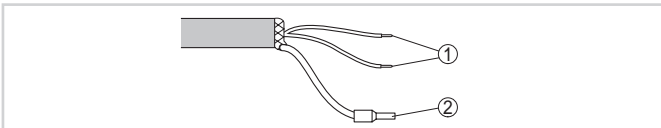
与标准操作器建立无线连接

在此，通过来自 Apple App Store 或 Google Play Store 的免费 App 或通过操作软件 PACTware 和相应的 DTM 来进行操作。



通过 PACTware 或 App 来进行操作

电气连接

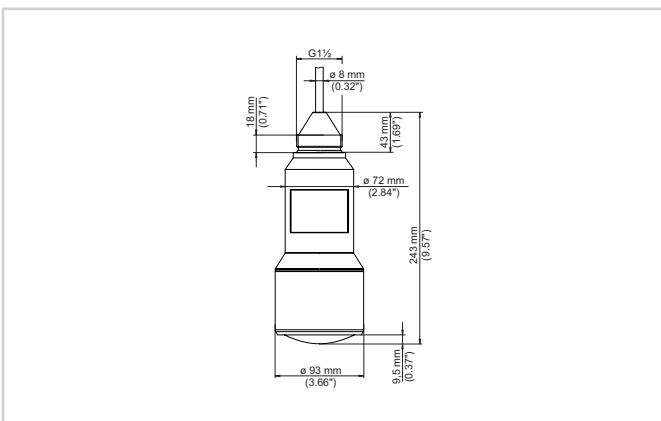


固定连接的连接电缆的芯线分布

- 1 褐色 (+) 和蓝色 (-)，用于连接供电装置或分析处理系统
- 2 屏蔽

有关接电的细节参见 www.vega.com/downloads 上仪表的使用说明书。

尺寸



VEGAPULS WL S 61 的尺寸

信息

在 www.vega.com 上可以获得有关 VEGA 产品项目的进一步信息。

在 www.vega.com/downloads 上的下载区域您能获得使用说明书、产品信息、行业手册、许可证书、仪表图纸等等。

那里还有用于 Profibus-PA 系统的 GSD 和 EDD 文件以及用于 Foundation-Fieldbus 系统的 DD 和 CFF 文件。

选择仪表

您可以在 www.vega.com 上的 "产品规格" 和 "产品" 下找到与您的应用匹配的测量原理和仪表。

有关仪表版本的详细信息请参见 www.vega.com 上的 "配置器" 和 "产品"。

联系方式

您在 VEGA 的指定联系人请参见我们的主页 www.vega.com 和 "联系方式"。