

# Istruzioni supplementari

Accessori per apparecchi della famiglia  
plics®

## Cavo di allacciamento

Con connettore a spina M12 x 1



Document ID: 55494



**VEGA**

## Sommaro

<b>1</b>	<b>Criteri di sicurezza .....</b>	<b>3</b>
1.1	Usa conforme alla destinazione e alle normative .....	3
1.2	Usa non autorizzato .....	3
1.3	Avvertenze di sicurezza generali .....	3
1.4	Normative di sicurezza per luoghi Ex.....	3
<b>2</b>	<b>Descrizione del prodotto.....</b>	<b>4</b>
<b>3</b>	<b>Collegamento .....</b>	<b>5</b>
3.1	Schema di allacciamento .....	5
<b>4</b>	<b>Appendice.....</b>	<b>6</b>
4.1	Dati tecnici .....	6
4.2	Dimensioni .....	7

## 1 Criteri di sicurezza

### 1.1 Uso conforme alla destinazione e alle normative

Il cavo di collegamento serve per collegare sensori plics® con connettore M12 x 1 all'alimentazione in tensione/elaborazione del segnale.

### 1.2 Uso non autorizzato

L'impiego del cavo di allacciamento non è autorizzato per gli apparecchi quadrifilari. Si tratta di sensori da allacciare direttamente alla rete e per i quali l'alimentazione in tensione e l'elaborazione del segnale avvengono attraverso coppie di linee separate.

### 1.3 Avvertenze di sicurezza generali

Attenersi alle normative di sicurezza riportate nei manuali tecnici dei singoli sensori.

### 1.4 Normative di sicurezza per luoghi Ex

Per le applicazioni Ex attenersi alle normative di sicurezza specifiche di questo impiego, che sono parte integrante di questo manuale e accompagnano tutti gli apparecchi omologati Ex.

L'uso di questo cavo di allacciamento non è autorizzato per gli apparecchi omologati Ex-d o StEx (Dust-Ex).

## 2 Descrizione del prodotto

### Materiale fornito

La fornitura comprende:

- Cavo di allacciamento
- Documentazione
  - Queste Istruzioni d'uso

### Posizione nella custodia

La figura seguente mostra la posizione del connettore a spina M12 x 1 nelle rispettive custodie:

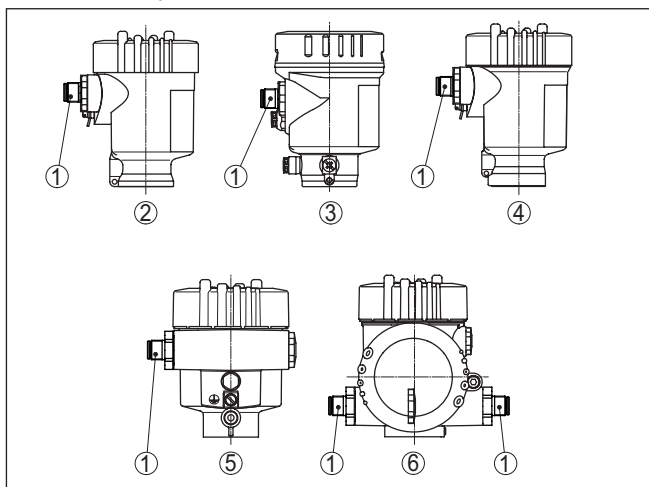


Figura 1: Posizione del connettore a spina nelle diverse varianti di custodia

- 1 Connettore a spina
- 2 A una camera in resina
- 3 A una camera in acciaio speciale (a lucidatura elettrochimica)
- 4 A una camera in acciaio speciale (microfuso)
- 5 A una camera in alluminio
- 6 A due camere in acciaio speciale (microfuso), alluminio
- 7 A due camere in acciaio speciale (microfuso), alluminio con uscita in corrente supplementare

### 3 Collegamento

#### 3.1 Schema di allacciamento

##### Connettore a spina diritto

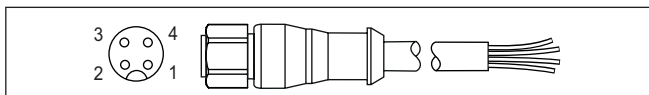


Figura 2: Cavo di collegamento M12 x 1, connettore a spina diritto

Colore del conduttore	Contatto connettore a spina	Funzione/polarità
Colore marrone	1	Alimentazione in tensione/+
Colore blu	3	Alimentazione in tensione/-
Colore bianco	2	interdetto
Nero	4	interdetto

##### Connettore a spina ad angolo

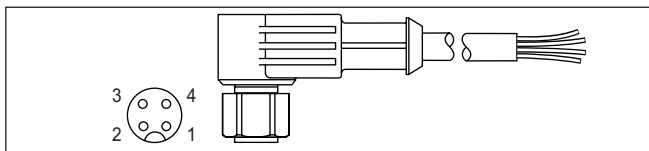


Figura 3: Cavo di collegamento M12 x 1, connettore a spina ad angolo

Colore del conduttore	Contatto connettore a spina	Funzione/polarità
Colore marrone	1	Alimentazione in tensione/+
Colore blu	3	Alimentazione in tensione/-
Colore bianco	2	interdetto
Nero	4	interdetto

## 4 Appendice

### 4.1 Dati tecnici

#### Dati meccanici

Min. raggio di curvatura con 25 °C/77 °F	15 mm (0.985 in)
Diametro ca.	5 mm (0.197 in)
Attacco filettato	
– Dimensioni	M12
– Apertura chiave	SW 13
– Coppia di serraggio consigliata	0.6 Nm (0.45 lbf ft)

#### Materiali

Cavo di allacciamento	
– Materiale	PUR, PVC
– Colore	Nero, blu, grigio
Attacco filettato	Acciaio speciale, ottone nichelato

#### Condizioni ambientali

Temperatura ambiente	-25 ... +80 °C (-13 ... +176 °F)
----------------------	----------------------------------

#### Dati elettrici

Sezione dei conduttori	4 x 0,34 mm <sup>2</sup> (AWG 22)
Max. tensione d'esercizio $U_b$	250 V AC/DC
Corrente di esercizio per ciascun contatto, max.	4 A
Gruppo di materiali isolanti	IEC 60664-1, category I

#### Protezioni elettriche

Grado di protezione in stato innestato e avvitato	IP 67, IP 68 (0,2 bar) <sup>1)</sup>
Grado di inquinamento	3

<sup>1)</sup> Per i sensori con custodia metallica, connettore a spina VEGA M12 x 1 e  $U_b \leq 35$  V DC. Altrimenti vale il valore più basso dei gradi di protezione della custodia del sensore e del connettore a spina.

**4.2 Dimensioni**

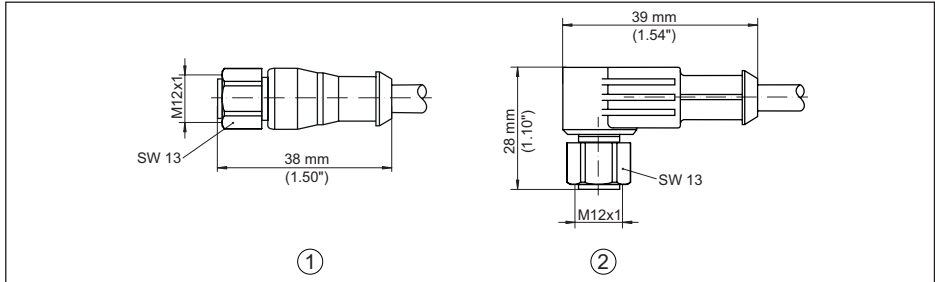


Figura 4: Dimensioni pressacavo cavo di collegamento M12 x 1

- 1 Diritto
- 2 Ad angolo

# VEGA

Finito di stampare:

Le informazioni contenute in questo manuale d'uso rispecchiano le conoscenze disponibili al momento della messa in stampa.

Riserva di apportare modifiche

© VEGA Grieshaber KG, Schiltach/Germany 2018



55494-IT-180326

VEGA Grieshaber KG  
Am Hohenstein 113  
77761 Schiltach  
Germania

Telefono +49 7836 50-0  
Fax +49 7836 50-201  
E-mail: [info.de@vega.com](mailto:info.de@vega.com)  
[www.vega.com](http://www.vega.com)