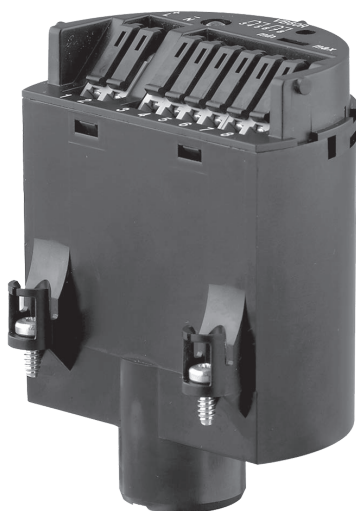


操作说明书

电子插件

VEGASWING 61, 63



Document ID: 30173



VEGA

目录

| | | |
|----------|----------------|----|
| 1 | 关于本文献资料 | |
| 1.1 | 功能 | 3 |
| 1.2 | 对象 | 3 |
| 1.3 | 使用的标记 | 3 |
| 2 | 为了您的安全 | |
| 2.1 | 获得授权的人员 | 4 |
| 2.2 | 合规使用 | 4 |
| 2.3 | 用于防爆区域的安全提示 | 4 |
| 2.4 | 环保说明 | 4 |
| 3 | 产品说明 | |
| 3.1 | 结构 | 5 |
| 3.2 | 作业方式 | 5 |
| 3.3 | 包装、运输和仓储 | 5 |
| 4 | 安装 | |
| 4.1 | 安装提示 | 6 |
| 4.2 | 安装准备 | 6 |
| 4.3 | 安装步骤 | 6 |
| 5 | 调试 | |
| 5.1 | 调试 | 8 |
| 6 | 检修 | |
| 6.1 | 需要维修时的步骤 | 9 |
| 7 | 拆卸 | |
| 7.1 | 拆卸步骤 | 10 |
| 7.2 | 废物清除 | 10 |
| 8 | 附件 | |
| 8.1 | 技术数据 | 11 |

1 关于本文献资料

1.1 功能

本使用说明书给您提供有关装配、连接和调试方面的必要信息以及有关维护和故障排除方面的重要提示。故请在调试前阅读并将之作为产品的组成部分保存在仪表的近旁，以供随时翻阅。

1.2 对象

此使用说明书针对经过培训的专业人员。他们须能阅读到本使用说明书中的内容并将之付诸实施。

1.3 使用的标记



信息，建议，提示

本标记指很有帮助的附加信息。



小心：若不遵守此警告提示，会导致故障发生或功能失灵。

警告：若不遵守此警告提示，会导致人员受伤和/或仪表严重受损。

危险：若不遵守此警告提示，会导致人员受重伤和/或仪表被毁。

防爆应用

本符号指针对防爆应用的特别提示。



SIL 应用

本符号标识有关安全性的提示，在至关安全的应用场合尤其应遵守它们。

- **清单**

前面的点指一份没有强制性顺序的列表。



- **步骤**

此箭头指某一操作步骤。

- 1 **操作顺序**

前面的数字指前后相连的操作步骤。



电池的善后处理

本标记表示对电池和蓄电池善后处理的特殊提示。

2 为了您的安全

2.1 获得授权的人员

在本使用说明书中所描述的各项操作均只允许由接受过培训和由设备营运商特约的专业人员来完成。

在仪表上以及用仪表作业时始终应穿戴必要的个人防护装备。

2.2 合规使用

该电子插件是一种用于振动极限开关 VEGASWING 61 和 63 的替换式插件。

2.3 用于防爆区域的安全提示

用于防爆应用领域时，必须注意有关防爆的安全提示。它是本使用说明书的组成部分，随附在拥有防爆许可证的仪表中。

2.4 环保说明

对自然生存环境的保护刻不容缓，故我们引入了环境管理系统，以达到不断改善我们的工作环境的目的。我们的环境管理系统按照 DIN EN ISO 14001标准通过了认证。

请帮助我们满足这些要求，并遵守本使用说明书中的环保提示：

- 请参见“包装、运输和仓储”一章
- “废物清除”一章

3 产品说明

3.1 结构

供货范围

供货包括以下：

- 用于 VEGASWING 61 和 63 的电子插件
- 文献资料
 - 本使用说明书

3.2 作业方式

应用领域

电子插件(SWINGE60.) 是适用于振动极限开关 VEGASWING 61 和 63 的替换件。

3.3 包装、运输和仓储

包装

您购买的仪表在运抵使用地点的途中受到包装材料的保护。在此，应按照 ISO 4180 标准来检验包装材料，以确保它经得起常见的运输考验。

标准仪表通过纸箱包装，纸箱可回收利用。对于特殊类型，需要使用聚乙烯泡沫或聚乙烯薄膜。请将包装废物送到专门的回收机构。

运输

运输时必须遵守运输包装上的提示。违背运输提示会导致仪表受损。

运输检查

收到货物后应立即检查其完整性和可能存在的运输损坏。如发现存在运输损坏或隐藏的缺陷，应作出相应的处理。

仓储

在安装之前，应将包装好的物件封存，同时注意贴在外部的安置和仓储刻度线。

仓储包装物件时应遵守下列条件，除非有其他规定：

- 不得露天保存
- 应保存在干燥和无尘之处
- 不得与腐蚀性的介质接触
- 应避免阳光的照射
- 避免机械式振动

仓储和运输温度

- 仓储和运输温度见“技术参数 - 环境温度”
- 相对空气湿度 20 ... 85 %

4 安装

4.1 安装提示

如果存在电子插件坏损或失灵现象，应由使用者加以更换。



在防爆应用场合，只允许使用一个仪表和一个带有相应的防爆许可证的电子插件。

4.2 安装准备

通常，在同一个型号系列内，也可以用一个带其他信号输出电子部件来替换该电子插件（如用继电器输出接口来更换晶体管输出接口）。

如果您想要使用一个带有其他信号输出电子插件，可以在我们的主页的下载栏目下载合适的使用说明书。



提示:

请注意，搪瓷仪器版本需要特殊的电子插件。

4.3 安装步骤

更换电子插件时请按照以下步骤进行：

1. 切断电源装置
2. 拧下壳体盖
3. 用一把螺丝刀抬起端子的打开柄
4. 从端子中拉出连接电缆
5. 用一把螺丝刀（Torx T 10 号，或一字形 4 号）拧松两个支撑螺钉

安装步骤

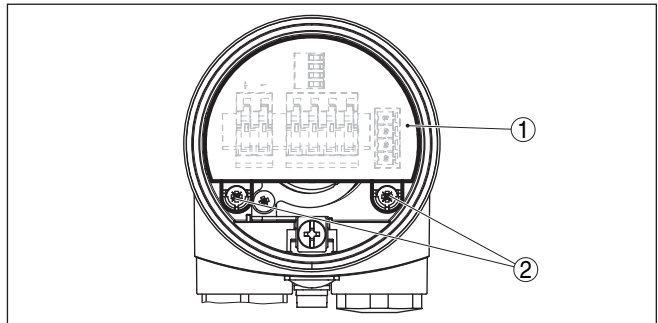


插图. 1: 拧松支撑螺钉

- 1 电子插件
- 2 支撑螺钉 (2 个)

6. 拉出旧的电子插件
7. 将新的电子插件与旧的作比较。新电子插件上的铭牌必须与旧电子插件的铭牌一致。这一点尤其适用于在防爆区域内使用的仪表。
8. 将两个电子插件的设置作比较。按照旧电子插件的设置情况来设置新电子插件的操作元件。



信息:

请注意，壳体在电子部件更换时不能扭转。插头为此可以位于另一个位置。

9. 小心地插入电子插件。请注意，插头应位于正确的位置。
10. 重新拧入并拧紧两个支撑螺钉
11. 按照接线图将芯线末端插入开放的端子中

12. 将端子的打开柄朝下按，可听到端子弹簧的关闭声
13. 可通过轻拉来检查电线在端子中的安置是否正确
14. 检查电缆螺纹接头的密封性。密封环必须完全包围电缆。
15. 拧上壳体盖

电子部件的更换由此结束。



对于防爆应用场合，原则上应在企业内部记录电子插件的更换情况。

5 调试

5.1 调试

更换电子插件时，请按照旧电子插件的设置情况来设置所有操作元件。传感器由此重新准备就绪。

通常，在同一型号系列内，也可以用带有另一个信号输出电子插件来替换该电子插件（如用继电器输出替换晶体管输出）。但不能用标准型仪表版本的电子插件（SWINGE60）来替换高温版本的电子插件（SWING-E.66）。

如果您要使用一个带有另一种信号输出电子插件，必须完成全部调试过程。

为此所需的必要和适合的使用说明书可以在我们主页的下载栏目下下载。

请按照使用说明书所述进行调整。



提示:

请注意，搪瓷型仪表需要专用电子插件。这些电子插件的名称为 SWINGE60E。

6 检修

6.1 需要维修时的步骤

一张仪表寄回表以及相关操作步骤的详细信息请参见 www.vega.com 上的下载区域。

这样我们就可以尽快帮助修理，不需要再询问其他信息。

如果仪表需要维修，请按照以下步骤进行：

- 应给每一个仪表打印一份表格并进行填写
- 清洗仪表并确保包装时仪表不会破裂
- 将填写好的表格，可能还有安全规范贴到包装的外部
- 请向主管您的代表处询问回寄地址。代表处的联系方式请参见我们的主页 www.vega.com。

7 拆卸

7.1 拆卸步骤

请参照 "装配" 和 "与供电装置相连接" 章节中的说明, 以相反的顺序合理完成那里规定的步骤。

7.2 废物清除

备用组件可由专业回收企业再利用的材料制成。为此, 我们将电子插件设计成便于分拆式, 并使用可以回收的材料。

WEEE 准则 2002/96/EG

本仪表不受 WEEE 准则 2002/96/EG 和相应的国家法规的制约 (在德国比如为 ElektroG (电气和电子设备法))。请将本仪表直接送给专业回收厂家回收, 而非送往当地的社区收集站, 这些收集站只允许按照 WEEE 准则收集供私人使用的产品。

处理得当能避免对人和环境带来负面影响, 由此使珍贵的原料可以得到再次利用。

材料: 参见 "技术参数" 一章

如果您没有将被用组件作合理报废处理的可能, 请就回收和废物清除事宜与我们联系。

8 附件

8.1 技术数据

技术数据

请参考各相应传感器的使用说明书。

Printing date:

VEGA

关于传感器和分析处理系统的供货范围，应用和工作条件等说明，请务必关注 本操作说明书的印刷时限。
保留技术数据修改和解释权

© VEGA Grieshaber KG, Schiltach/Germany 2016



30173-ZH-160630

VEGA Grieshaber KG
Am Hohenstein 113
77761 Schiltach
Germany 德国

Phone +49 7836 50-0
Fax +49 7836 50-201
E-mail: info.de@vega.com
www.vega.com