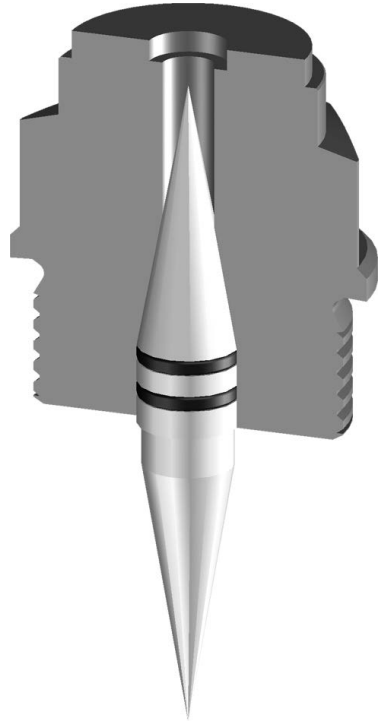


安装说明

天线适配锥体

用于 VEGAPULS 62 和 68



Document ID: 31381



VEGA

目录

1 为了您的安全	
1.1 特约操作人员.....	3
1.2 合规使用.....	3
1.3 谨防错误使用.....	3
1.4 一般安全提示.....	3
1.5 用于防爆区域的安全提示.....	3
2	
2.1 结构.....	4
2.2 工作方式.....	4
3 安装	
3.1 安装准备.....	5
3.2 安装步骤.....	5
4 附件	
4.1 技术参数.....	7

1 为了您的安全

1.1 特约操作人员

在本使用说明书中所描述的各项操作均只允许由接受过培训和由设备营运商特约的专业人员来完成。

在仪表上以及用仪表作业时始终应穿戴必要的个人防护装备。

1.2 合规使用

天线适配锥体是一个备件，用于在雷达传感器 VEGAPULS 62 和 68 进行替换。

1.3 谨防错误使用

不合理使用或违规使用会导致仪表带来危及应用的危险，如容器溢流或因装配或调整错误而导致设备部件受损。

1.4 一般安全提示

请遵守各相应的传感器的操作说明书中的安全提示。

1.5 用于防爆区域的安全提示

请在将传感器用于防爆应用领域时遵守专门针对防爆的安全说明。这些说明作为文献随附在各相应的带有防爆许可证的传感器中，它们是使用说明书的组成部分。

2 316L-, Alloy C276-, Alloy 400-Membran

2.1 结构

供货范围

供货包括以下：

- 带有密封件的天线适配锥体
- 塑料垫片作为安装辅助装置
- 文献资料
 - 本使用说明书

2.2 工作方式

功能原理

天线适配锥体用于从雷达传感器内部的波导管将微波最佳地传输到号角天线上并返回。此外，它还能密闭波导管的内部，以防受到过程的影响。

适配锥体一旦受损或严重受污，传输质量会受到影响，由此导致测量值变坏。

3 安装

3.1 安装准备

安装时需要以下工具：

- 3 号内六角扳手
- Schmirgelpapier als Greifmittel
- 供货范围中的安装辅助件

3.2 安装步骤

操作步骤如下：

1. 拧松天线底座上的内六角螺钉 (3)
2. 取下天线 (4)
3. 小心地拔出至今的适配锥体
4. Montagehilfe auf freierwende Öffnung setzen

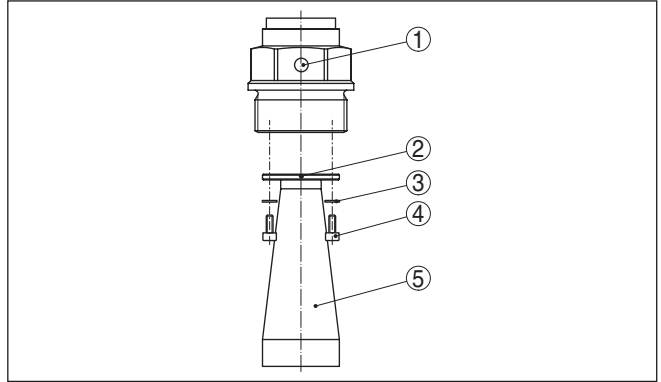


插图. 1: 喇叭形天线的拆卸

- 1 标记
- 2 标记缺口 (只在吹洗空气接头上有)
- 3 天线底座上的内六角螺钉 (4 个)
- 4 天线



提示:

安装辅助件外侧的倒角必须指向远离过程接头的地方。

5. 小心地插入新的带密封件的适配锥体

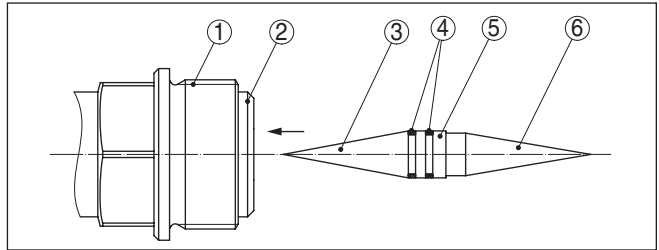


插图. 2: 安装适配锥体

- 1 过程接头
- 2 安装辅助件的倒角
- 3 锥体内侧
- 4 两个密封件
- 5 台阶
- 6 锥体外侧

**提示:**

锥体中央的圆柱形部件的一侧有一个小台阶，它必须朝向外侧，且在插入后应与过程接头齐平。

6. 重新去掉安装辅助件
7. 重新用内六角螺钉将天线固定在天线底座上；起动扭矩最大为 10 牛顿米 (7.5 lbf ft)

**提示:**

带有吹气接头或带有天线延长件的 VEGAPULS 的天线底座上有一个标记缺口，该标记缺口必须与过程接头的六角形边上的标记一致。¹⁾

¹⁾ 标记给定了雷达信号偏振层的位置。

4 附件

4.1 技术参数

材料

适配锥体

PTFE (TFM 1600)

密封件

FKM (Viton), FFKM (Kalrez 2035, 6230, 6375)

Printing date:

VEGA

关于传感器和分析处理系统的供货范围，应用和工作条件等说明，请务必关注本操作说明书的印刷时限。
保留技术数据修改和解释权

© VEGA Grieshaber KG, Schiltach/Germany 2015



31 381-ZH-15 0203

VEGA Grieshaber KG
Am Hohenstein 113
77761 Schiltach
Germany 德国

Phone +49 7836 50-0
Fax +49 7836 50-201
E-mail: info.de@vega.com
www.vega.com