

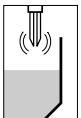
DE Betriebsanleitung

EN Operating instructions manual

FR Manuel de mise en service

ES Instrucción de servicio

VEGAWAVE S 61



Betriebsanleitung

DE	Betriebsanleitung	1
EN	Operating instructions manual	12
FR	Manuel de mise en service	22
ES	Instrucción de servicio	33

Inhaltsverzeichnis

1	Inhaltsverzeichnis	2			
			8.1	Ausbauschritte	8
			8.2	Entsorgen	8
2	Zu Ihrer Sicherheit	3	9	Anhang	9
2.1	Autorisiertes Personal	3	9.1	Technische Daten	9
2.2	Bestimmungsgemäße Verwendung	3	9.2	Maße	10
2.3	Warnung vor Fehlgebrauch	3	9.3	Gewerbliche Schutzrechte	11
2.4	Allgemeine Sicherheitshinweise	3	9.4	Warenzeichen	11
2.5	CE-Konformität	3			
2.6	Sicherheitshinweise für Ex-Bereiche	3			
3	Produktbeschreibung	3			
3.1	Aufbau	3			
3.2	Arbeitsweise	3			
3.3	Lagerung und Transport	4			
4	Montieren	4			
4.1	Allgemeine Hinweise	4			
4.2	Montagehinweise	4			
5	An die Spannungsversorgung anschließen	5			
5.1	Anschluss vorbereiten	5			
5.2	Anschlussschritte	5			
5.3	Anschlussplan	6			
6	In Betrieb nehmen	7			
6.1	Allgemein	7			
6.2	Bedienelemente	7			
6.3	Funktionstabelle	7			
7	Instandhalten	8			
7.1	Wartung	8			
7.2	24 Stunden Service-Hotline	8			
7.3	Das Gerät reparieren	8			
8	Ausbauen	8			

Betriebsanleitung

1 Zu Ihrer Sicherheit

1.1 Autorisiertes Personal

Sämtliche in dieser Betriebsanleitung beschriebenen Handhabungen dürfen nur durch ausgebildetes und vom Anlagenbetreiber autorisiertes Fachpersonal durchgeführt werden. Eingriffe darüber hinaus dürfen aus Sicherheits- und Gewährleistungsgründen nur durch vom Hersteller autorisiertes Personal vorgenommen werden.

1.2 Bestimmungsgemäße Verwendung

Der VEGAWAVE S 61 ist ein Sensor zur Grenzstand erfassung.

Detaillierte Angaben zum Einsatzbereich des VEGAWAVE S 61 finden Sie im Kapitel "Produktbeschreibung".

1.3 Warnung vor Fehlgebrauch

Bei nicht sachgerechter oder nicht bestimmungsgemäßer Verwendung können von diesem Gerät anwendungsspezifische Gefahren ausgehen, so z. B. ein Überlauf des Behälters oder Schäden an Anlagenteilen durch falsche Montage oder Einstellung.

1.4 Allgemeine Sicherheitshinweise

Der VEGAWAVE S 61 entspricht dem Stand der Technik unter Beachtung der üblichen Vorschriften und Richtlinien. Durch den Anwender sind die Sicherheitshinweise in dieser Betriebsanleitung, die landesspezifischen Installationsstandards (z. B. in Deutschland die VDE-Bestimmungen) sowie die geltenden Sicherheitsbestimmungen und Unfallverhütungsvorschriften zu beachten.

1.5 CE-Konformität

Der VEGAWAVE S 61 ist CE-konform zum EMVG (89/336/EWG), erfüllt die NAMUR-Empfehlung NE 21 und ist CE-konform zur NSR (73/23/EG).

Die Konformität wurde nach folgenden Normen bewertet:

- EMVG:
 - Emission EN 61326: 1997 (Klasse B)
 - Immission EN 61326: 1997/A1: 1998
- NSR: EN 61010-1: 2001

1.6 Sicherheitshinweise für Ex-Bereiche

Beachten Sie bei Ex-Anwendungen die Ex-spezifischen Sicherheitshinweise. Diese sind Bestandteil der Betriebsanleitung und liegen jedem Gerät mit Ex-Zulassung bei.

2 Produktbeschreibung

2.1 Aufbau

Lieferumfang

Der Lieferumfang besteht aus:

- Grenzstandsensoren VEGAWAVE S 61
- Dokumentation
 - Dieser Betriebsanleitung
 - Ex-spezifischen "Sicherheitshinweisen" (bei Ex-Ausführungen)

2.2 Arbeitsweise

Einsatzbereich

Der VEGAWAVE S 61 ist ein Grenzstandsensoren mit Schwinggabel zur Grenzstand erfassung.

Er ist konzipiert für industrielle Einsätze in allen Bereichen der Verfahrenstechnik und wird vorzugsweise in Schüttgütern eingesetzt.

Typische Anwendungen sind Überlauf- und Trockenlaufschutz. Durch sein einfaches und robustes Messsystem lässt sich der VEGAWAVE S 61 nahezu unabhängig von den chemischen und physikalischen Eigenschaften des Schüttgutes einsetzen.

Er arbeitet auch unter starken Fremdvibrationen oder bei wechselndem Füllgut.

Funktionsüberwachung

Der Elektronikeinsatz des VEGAWAVE S 61 überwacht kontinuierlich folgende Kriterien:

- Korrekte Schwingfrequenz
- Leitungsbruch zum Piezoantrieb

Wird eine der genannten Funktionsstörungen erkannt oder fällt die Spannungsversorgung aus, so nimmt die Elektronik einen definierten Schaltzustand an, d. h. das Relais wird stromlos (sicherer Zustand).

Funktionsprinzip

Die Schwinggabel wird piezoelektrisch angetrieben und schwingt auf ihrer mechanischen Resonanzfrequenz von ca. 150 Hz. Wird die Schwinggabel mit Füllgut bedeckt, ändert sich die Schwingamplitude. Diese Änderung wird vom eingebauten Elektronikeinsatz erfasst und in einen Schaltbefehl umgewandelt.

2.3 Lagerung und Transport

Verpackung

Ihr Gerät wurde auf dem Weg zum Einsatzort durch eine Verpackung geschützt. Dabei sind die üblichen Transportbeanspruchungen durch eine Prüfung nach DIN EN 24180 abgesichert.

Die Verpackung besteht aus Karton, ist umweltverträglich und wieder verwertbar. Der Messfühler ist zusätzlich mit einer Schutzkappe aus Pappe versehen. Entsorgen Sie das anfallende Verpackungsmaterial über spezialisierte Recyclingbetriebe.

3 Montieren

3.1 Allgemeine Hinweise

Schaltpunkt

Grundsätzlich kann der VEGAWAVE S 61 in jeder beliebigen Lage eingebaut werden. Das Gerät muss lediglich so montiert werden, dass sich das Schwingelement auf Höhe des gewünschten Schaltpunktes befindet.

Feuchtigkeit

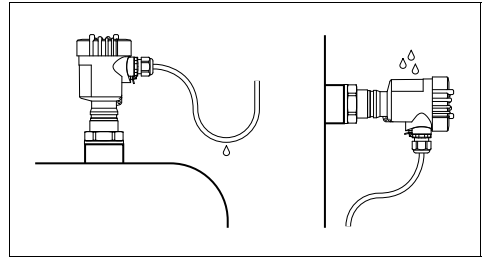


Abb. 1: Maßnahmen gegen das Eindringen von Feuchtigkeit

Transport

Halten Sie den VEGAWAVE S 61 nicht am Schwingelement. Entfernen Sie die Schutzkappe erst unmittelbar vor dem Einbau.

Handhabung

Der Vibrationsgrenzschalter ist ein Messgerät und muss entsprechend behandelt werden. Ein Verbiegen des Schwingelements führt zur Zerstörung des Gerätes.



Warnung:

Das Gehäuse darf nicht zum Einschrauben verwendet werden! Das Festziehen kann Schäden an der Drehmechanik des Gehäuses verursachen.

Verwenden Sie zum Einschrauben den Sechskant oberhalb des Gewindes.

3.2 Montagehinweise

Stutzen

Das Schwingelement sollte möglichst frei in den Behälter ragen, um Ablagerungen zu verhindern.

Befüllöffnung

Bauen Sie das Gerät so ein, dass die Schwinggabel nicht direkt in den Befüllstrom ragt.

Horizontaler Einbau

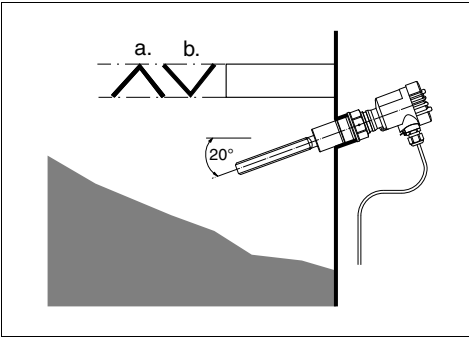


Abb. 2: Horizontaler Einbau
 a Konvexe Montage
 b Konkave Montage

Strömungen

Damit die Schwinggabel des VEGAWAVE S 61 bei Füllgutbewegungen möglichst wenig Widerstand bietet, sollten die Flächen der Schwinggabel parallel zur Füllgutbewegung stehen.

Anhaftende Füllgüter

Bei horizontalem Einbau in anhaftenden Füllgütern sollten die Flächen der Schwinggabel möglichst senkrecht stehen, um Ablagerungen auf der Schwinggabel möglichst gering zu halten. Bei der Gewindeausführung ist eine Markierung auf dem Sechskant. Damit können Sie die Stellung der Schwinggabel beim Einschrauben kontrollieren. Wenn der Sechskant auf der Flachdichtung auf sitzt, kann das Gewinde noch ca. um eine halbe Umdrehung weitergedreht werden. Das genügt, um die empfohlene Einbaulage zu erreichen.

4 An die Spannungsversorgung anschließen

4.1 Anschluss vorbereiten

Sicherheitshinweise beachten

Beachten Sie grundsätzlich folgende Sicherheitshinweise:

- Nur in spannungslosem Zustand anschließen

- Sicherheitshinweise für Ex-Anwendungen beachten

Schließen Sie die Versorgungsspannung gemäß den nachfolgenden Anschlussbildern an. Der Elektronikeinsatz mit Relaisausgang ist in Schutzklasse 1 ausgeführt. Zur Einhaltung dieser Schutzklasse ist es zwingend notwendig, dass der Schutzleiter an der inneren Schutzleiteranschlussklemme angeschlossen wird. Beachten Sie dazu die allgemeinen Installationsvorschriften. Verbinden Sie den VEGAWAVE S 61 grundsätzlich mit der Behältererde (PA) bzw. bei Kunststoffbehältern mit dem nächstgelegenen Erdpotenzial. Seitlich am Gerätegehäuse befindet sich dazu eine Erdungsklemme zwischen den Kabelverschraubungen. Diese Verbindung dient zur Ableitung elektrostatischer Aufladungen.

Die Daten für die Spannungsversorgung finden Sie im Kapitel "Technische Daten" im "Anhang".

Anschlusskabel auswählen

Der VEGAWAVE S 61 wird mit handelsüblichem Kabel mit rundem Querschnitt angeschlossen. Ein Kabelaußendurchmesser von 5 ... 9 mm gewährleistet die Dichtwirkung der Kabelverschraubung.

Wenn Sie Kabel mit anderem Durchmesser oder Querschnitt einsetzen, wechseln Sie die Dichtung oder verwenden Sie eine geeignete Kabelverschraubung.

4.2 Anschlusschritte

Gehen Sie wie folgt vor:

- 1 Gehäusedeckel abschrauben
- 2 Überwurfmutter der Kabelverschraubung lösen
- 3 Anschlusskabel ca. 10 cm (4 in) abmanteln, Aderenden ca. 1 cm (0.4 in) isolieren
- 4 Kabel durch die Kabelverschraubung in den Sensor schieben
- 5 Öffnungshebel der Klemmen mit einem Schraubendreher anheben (siehe nachfolgende Abbildung)
- 6 Aderenden nach Anschlussplan in die offenen Klemmen stecken
- 7 Öffnungshebel der Klemmen nach unten drücken, die Klemmenfeder schließt hörbar
- 8 Korrekten Sitz der Leitungen in den Klemmen durch leichtes Ziehen prüfen

- 9 Überwurfmutter der Kabelverschraubung fest anziehen. Der Dichtring muss das Kabel komplett umschließen
 - 10 Eventuell neuen Abgleich durchführen
 - 11 Gehäusedeckel verschrauben
- Der elektrische Anschluss ist somit fertig gestellt.

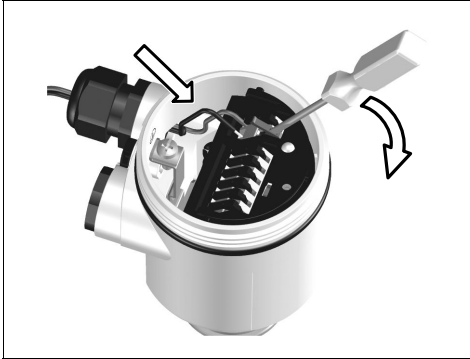


Abb. 3: Anschlusschritte 5 und 6

4.3 Anschlussplan

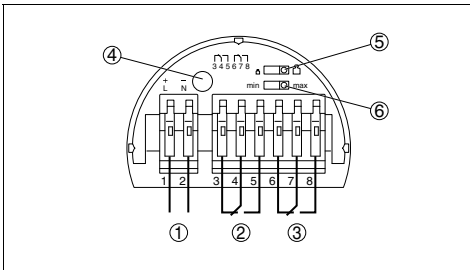


Abb. 4: Ausführung: Elektronik „R“ - Doppelrelais (DPDT)

- 1 Spannungsversorgung
- 2 Relais 1
- 3 Relais 2
- 4 Kontrollleuchte
- 5 Dichteanpassung (DIL-Schalter)
- 6 Betriebsartenumschaltung min/max (DIL-Schalter)

Wir empfehlen den VEGAWAVE S 61 so anzuschließen, dass der Schaltstromkreis bei Grenzstandmeldung, Leitungsbruch oder Störung geöffnet ist (sicherer Zustand).

Die Relais sind immer im Ruhezustand dargestellt.

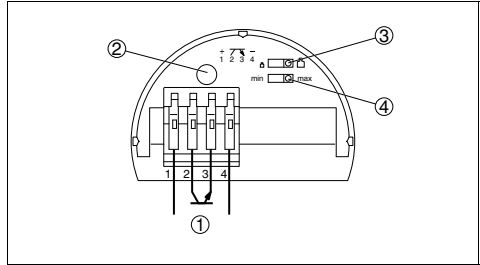


Abb. 5: Ausführung: Elektronik „T“ - Transistor (NPN/PNP)

- 1 Spannungsversorgung
- 2 Kontrollleuchte
- 3 Dichteanpassung (DIL-Schalter)
- 4 Betriebsartenumschaltung min/max (DIL-Schalter)

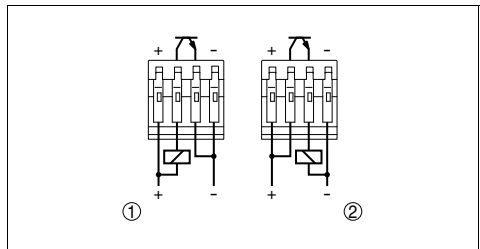


Abb. 6: Belegung: NPN und PNP

- 1 NPN-Verhalten
- 2 PNP-Verhalten

5 In Betrieb nehmen

5.1 Allgemein

Funktion/Aufbau

Auf dem Elektronikeinsatz finden Sie folgende Anzeige- und Bedienelemente:

- DIL-Schalter zur Dichteanpassung
- DIL-Schalter zur Betriebsartenumschaltung - min./max.
- Kontrollleuchte (LED)

5.2 Bedienelemente

Dichteanpassung

Mit diesem DIL-Schalter können Sie den Schalterpunkt auf Schüttgüter einstellen, die eine Dichte zwischen 0,1 und 0,3 g/cm³ haben.

Der Schalter des VEGAWAVE S 61 steht ab Werk auf dem großen Gewichtssymbol (> 0,3 g/cm³). Bei besonders leichten Schüttgütern stellen Sie den DIL-Schalter auf das kleine Gewichtssymbol (0,1 ... 0,3 g/cm³). Damit wird der VEGAWAVE S 61 empfindlicher und kann leichte Schüttgüter sicher detektieren.

Betriebsartenumschaltung

Mit der Betriebsartenumschaltung (min./max.) können Sie den Schaltzustand des Relais ändern. Sie können damit die gewünschte Betriebsart gemäß "*Funktionstabelle*" einstellen (max. - Maximalstanderfassung bzw. Überlaufschutz, min. - Minimalstanderfassung bzw. Trockenlaufschutz).

Wir empfehlen, den Anschluss im Ruhestromprinzip (Relaiskontakt bei Erreichen des Schalterpunktes stromlos), da das Relais bei erkannter Störung den gleichen (sicheren) Zustand annimmt.

Kontrollleuchte

Kontrollleuchte (LED) zur Anzeige des Schaltzustandes

- grün = Relais stromführend
- rot = Relais stromlos
- rot (blinkt) = Störung

5.3 Funktionstabelle

Die folgende Tabelle gibt eine Übersicht über die Schaltzustände in Abhängigkeit von der eingestellten Betriebsart und dem Füllstand.

	Füllstand	Schaltzustand	Kontrollleuchte
Betriebsart max. Überlaufschutz		Relais stromführend oder Transistor leitet	 Grün
Betriebsart max. Überlaufschutz		Relais stromlos oder Transistor sperrt	 Rot
Betriebsart min. Trockenlaufschutz		Relais stromführend oder Transistor leitet	 Grün
Betriebsart min. Trockenlaufschutz		Relais stromlos oder Transistor sperrt	 Rot
Ausfall der Spannungsversorgung (Betriebsart min./max.)	beliebig	Relais stromlos oder Transistor sperrt	 ○
Störung	beliebig	Relais stromlos oder Transistor sperrt	 blinkt rot

6 Instandhalten

6.1 Wartung

Der VEGAWAVE S 61 bedarf bei bestimmungsgemäßer Verwendung keiner besonderen Wartung.

6.2 24 Stunden Service-Hotline

Sollten diese Maßnahmen dennoch zu keinem Ergebnis führen, rufen Sie in dringenden Fällen die VEGA Service-Hotline an unter Tel.

+49 1805 858550.

Die Hotline steht Ihnen auch außerhalb der üblichen Geschäftszeiten an 7 Tagen in der Woche rund um die Uhr zur Verfügung. Da wir diesen Service weltweit anbieten, erfolgt die Unterstützung in englischer Sprache. Der Service ist kostenlos, es fallen lediglich die üblichen Telefongebühren an.

6.3 Das Gerät reparieren

Sollte eine Reparatur erforderlich sein, gehen Sie folgendermaßen vor:

Im Internet können Sie auf unserer Homepage www.vega.com unter: "*Downloads - Formulare und Zertifikate - Reparaturformular*" ein Rücksendeformular (23 KB) herunterladen.

Sie helfen uns damit, die Reparatur schnell und ohne Rückfragen durchzuführen.

- Für jedes Gerät ein Formular ausdrucken und ausfüllen
- Das Gerät reinigen und bruchsicher verpacken
- Dem Gerät das ausgefüllte Formular und eventuell ein Sicherheitsdatenblatt beilegen
- Bitte erfragen Sie die Adresse für die Rücksendung bei Ihrer jeweiligen Vertretung

7 Ausbauen

7.1 Ausbauschritte



Warnung:

Achten Sie vor dem Ausbauen auf gefährliche Prozessbedingungen wie z. B. Druck im Behälter, hohe Temperaturen, aggressive oder toxische Füllgüter etc.

7.2 Entsorgen

Das Gerät besteht aus Werkstoffen, die von darauf spezialisierten Recyclingbetrieben wieder verwertet werden können. Wir haben hierzu die Elekttronikeinsätze leicht trennbar gestaltet und verwenden recyclebare Werkstoffe.

WEEE-Richtlinie 2002/96/EG

Das vorliegende Gerät unterliegt nicht der WEEE-Richtlinie 2002/96/EG und den entsprechenden nationalen Gesetzen (in Deutschland z. B. ElektroG). Führen Sie das Gerät direkt einem spezialisierten Recyclingbetrieb zu und nutzen Sie dafür nicht die kommunalen Sammelstellen. Diese dürfen nur für privat genutzte Produkte gemäß WEEE-Richtlinie genutzt werden.

Eine fachgerechte Entsorgung vermeidet negative Auswirkungen auf Mensch und Umwelt und ermöglicht eine Wiederverwendung von wertvollen Rohstoffen.

Werkstoffe: siehe Kapitel "*Technische Daten*"

Sollten Sie keine Möglichkeit haben, das Altgerät fachgerecht zu entsorgen, so sprechen Sie mit uns über Rücknahme und Entsorgung.

8 Anhang

8.1 Technische Daten

Allgemeine Daten

Werkstoff 316L entspricht 1.4404 oder 1.4435

Werkstoffe, medienberührt

- Schwinggabel 316L
- Prozessanschluss 316L
- Verlängerungsrohr 316L
- Prozessdichtung Klingersil C-4400

Werkstoffe, nicht medienberührt

- Gehäuse Kunststoff PBT (Polyester)
- Gehäusedeckel Kunststoff PA 12 (Polyamid, klar)
- Dichtring (Gehäuse/Gehäusedeckel) Silikon
- Erdungsklemme 316L

Sensorklänge (L) 165, 500, 1000 oder 1500 mm (6.496, 19.69, 39.37, 59.06 in)

Gewicht ca. 1500 g

Max. seitliche Belastung 600 N längs zur Gabelseite

Ausgangsgröße

Relaisausgang

- Schaltspannung 2 potenzialfreie Umschaltkontakte (DPDT)
min. 10 mV / max. 253 V AC/DC
- Schaltstrom min. 10 µA / max. 3 A AC, 1 A DC
- Schaltleistung min. 50 mW / max. 750 VA, 54 W
- Kontaktwerkstoff AgNi oder AgSnO und Au plattiert
- Hinweis

Wenn induktive Lasten oder höhere Ströme geschaltet werden, wird die Goldplattierung auf der Relaiskontakfläche dauerhaft beschädigt. Der Kontakt ist danach nicht mehr zum Schalten von Kleinsignalstromkreisen geeignet.

Transistorausgang

- Schaltspannung Potenzialfreier Transistorausgang
max. 55 V DC
- Schaltstrom max. 400 mA
- Sperrstrom < 100 µA

Betriebsarten (umschaltbar) min./max.

Schaltverzögerung ein: ca. 0,5 sek. / aus: ca. 1 sek.

Umgebungsbedingungen

Umgebungstemperatur -40 ... +80 °C

Lager- und Transporttemperatur -40 ... +80 °C

Prozessbedingungen

Prozessdruck	-1 ... 25 bar/-100 ... 2500 kPa
Prozesstemperatur	-50 ... +150 °C
Dichte	> 0,1 g/cm ³

Elektromechanische Daten

Kabeleinführung/Stecker (je nach Ausführung)	1 x Kabelverschraubung M20 x 1,5 (Kabel: \varnothing 5 ... 9 mm), 1 x Blindstopfen M20 x 1,5; beiliegend 1 x Kabelverschraubung M20 x 1,5 für Leitungsquerschnitt bis 1,5 mm ² (AWG 16)
Federkraftklemmen	

Bedienelemente

Betriebsartenschalter	
– Min.	Minimalstanderfassung bzw. Trockenlaufschutz
– Max.	Maximalstanderfassung bzw. Überlaufschutz

Spannungsversorgung

Versorgungsspannung	20 ... 253 V AC, 50/60 Hz, 20 ... 72 V DC (bei U > 60 V DC darf die Umgebungstemperatur max. 50 °C betragen)
Leistungsaufnahme	1 ... 8 VA (AC), ca. 1,3 W (DC)

Elektrische Schutzmaßnahmen

Schutzart	IP 66/IP 67
Überspannungskategorie	III
Schutzklasse	I

Zulassungen

ATEX II 1/3 D IP66 T (optional)

8.2 Maße

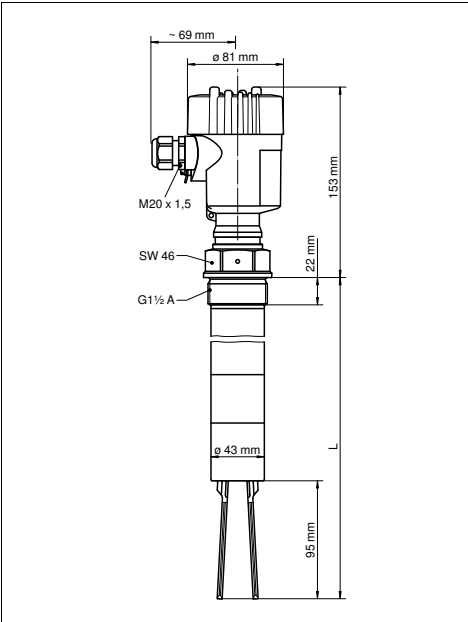


Abb. 7: VEGAWAVE S 61
L Sensorlänge, siehe Kapitel "Technische Daten"

8.3 Gewerbliche Schutzrechte

VEGA product lines are global protected by industrial property rights.
Further information see <http://www.vega.com>.
Only in U.S.A.: Further information see patent label at the sensor housing.

VEGA Produktfamilien sind weltweit geschützt durch gewerbliche Schutzrechte.
Nähere Informationen unter <http://www.vega.com>.

Les lignes de produits VEGA sont globalement protégées par des droits de propriété intellectuelle.
Pour plus d'informations, on pourra se référer au site <http://www.vega.com>.

VEGA líneas de productos están protegidas por los derechos en el campo de la propiedad industrial.
Para mayor información revise la pagina web <http://www.vega.com>.

Линии продукции фирмы ВЕГА защищаются по всему миру правами на интеллектуальную собственность.
Дальнейшую информацию смотрите на сайте <http://www.vega.com>.

伟德 (VEGA) 系列产品在全球享有知识产权保护。
进一步信息请参见网站<http://www.vega.com>。

8.4 Warenzeichen

Alle verwendeten Marken sowie Handels- und Firmennamen sind Eigentum ihrer rechtmäßigen Eigentümer/Urheber.

Operating instructions manual

DE Betriebsanleitung	1
EN Operating instructions manual	12
FR Manuel de mise en service	22
ES Instrucción de servicio	33

Content

1 Content	12	9 Supplement	19
2 For your safety	13	9.1 Technical data	19
2.1 Authorised personnel	13	9.2 Dimensions	20
2.2 Appropriate use	13	9.3 Industrial property rights	21
2.3 Warning about misuse	13	9.4 Trademark	21
2.4 General safety instructions	13		
2.5 CE conformity	13		
2.6 Safety instructions for Ex areas	13		
3 Product description	13		
3.1 Configuration	13		
3.2 Principle of operation	13		
3.3 Storage and transport	14		
4 Mounting	14		
4.1 General instructions	14		
4.2 Installation instructions	14		
5 Connecting to power supply	15		
5.1 Preparing the connection	15		
5.2 Connection procedure	15		
5.3 Wiring plan	16		
6 Set up	17		
6.1 General information	17		
6.2 Adjustment elements	17		
6.3 Functional chart	17		
7 Maintain	18		
7.1 Maintenance	18		
7.2 24 hour service hotline	18		
7.3 Instrument repair	18		
8 Dismounting	18		
8.1 Dismounting steps	18		
8.2 Disposal	18		

Operating instructions manual

1 For your safety

1.1 Authorised personnel

All operations described in this operating instructions manual must be carried out only by trained specialist personnel authorised by the operator. For safety and warranty reasons, any internal work on the instruments must be carried out only by personnel authorised by the manufacturer.

1.2 Appropriate use

VEGAWAVE S 61 is a sensor for level detection.

You can find detailed information on the application range of VEGAWAVE S 61 in chapter "*Product description*".

1.3 Warning about misuse

Inappropriate or incorrect use of the instrument can give rise to application-specific hazards, e.g. vessel overflow or damage to system components through incorrect mounting or adjustment.

1.4 General safety instructions

VEGAWAVE S 61 is a high-tech instrument requiring the strict observance of standard regulations and guidelines. The user must take note of the safety instructions in this operating instructions manual, the country-specific installation standards (e.g. in Germany the VDE regulations) as well as all prevailing safety regulations and accident prevention rules.

1.5 CE conformity

VEGAWAVE S 61 is in CE conformity with EMC (89/336/EWG), fulfils NAMUR recommendation NE 21 and is in CE conformity with LVD (73/23/EG).

Conformity has been judged according to the following standards:

- EMC:
 - Emission EN 61326: 1997 (class B)
 - Susceptibility EN 61326: 1997/A1:1998

- LVD: EN 61010-1: 2001

1.6 Safety instructions for Ex areas

Please note the Ex-specific safety information for installation and operation in Ex areas. These safety instructions are part of the operating instructions manual and come with the Ex-approved instruments.

2 Product description

2.1 Configuration

Scope of delivery

The scope of delivery encompasses:

- VEGAWAVE S 61 level sensor
- Documentation
 - this operating instructions manual
 - Ex-specific "*Safety instructions*" (with Ex-versions)

2.2 Principle of operation

Area of application

VEGAWAVE S 61 is a level sensor with tuning fork for level detection.

It is designed for industrial use in all areas of process technology and is preferably used for bulk solids.

Typical applications are overflow and dry run protection. Thanks to its simple and robust measuring system, VEGAWAVE S 61 is virtually unaffected by the chemical and physical properties of the bulk solid.

It functions even when exposed to strong external vibrations or changing products.

Fault monitoring

The electronics module of VEGAWAVE S 61 monitors continuously the following criteria:

- Correct vibrating frequency
- Line break to the piezo drive

If one of the stated malfunctions is detected or in case of power failure, the electronics takes on a defined switching condition, i.e. the relay deenergises (safe condition).

Functional principle

The tuning fork is piezoelectrically energised and vibrates at its mechanical resonance frequency of approx. 150 Hz. When the tuning fork is submerged in the product, the vibration amplitude changes. This change is detected by the integrated oscillator and converted into a switching command.

2.3 Storage and transport

Packaging

Your instrument was protected by packaging during transport. Its capacity to handle normal loads during transport is assured by a test according to DIN EN 24180.

The packaging consists of environment-friendly, recyclable cardboard. In addition, the sensor is provided with a protective cover of cardboard. Dispose of the packaging material via specialised recycling companies.

3 Mounting

3.1 General instructions

Switching point

In general, VEGAWAVE S 61 can be installed in any position. The instrument simply has be mounted in such a way that the vibrating element is at the height of the desired switching point.

Moisture

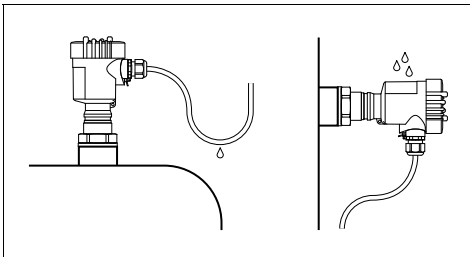


Fig. 8: Measures against moisture penetration

Transport

Do not hold VEGAWAVE S 61 on the vibrating element. Remove the protective cover just before installation.

Handling

The vibrating level switch is a measuring instrument and must be treated accordingly. Bending the vibrating element will destroy the instrument.



Warning:

The housing must not be used to screw the instrument in! Applying tightening force can damage internal parts of the housing.

Use the hexagon above the thread for screwing in.

3.2 Installation instructions

Socket

The vibrating element should protrude into the vessel to avoid buildup.

Filling opening

Mount the instrument in such a way that the tuning fork does not protrude directly into the filling stream.

Horizontal mounting

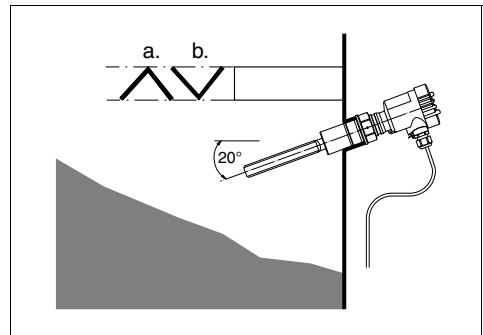


Fig. 9: Horizontal mounting

- a Convex mounting
- b Concave mounting

Flows

To minimise flow resistance caused by the tuning fork, VEGAWAVE S 61 should be mounted in such a way that the surfaces of the blades are parallel to the product movement.

Adhesive products

In case of horizontal mounting in adhesive products, the surfaces of the tuning fork should be vertical in order to reduce buildup on the tuning fork. On the screwed version you will find a marking on the hexagon. With this, you can check the position of the tuning fork when screwing it in. When the hexagon touches the seal, the thread can still be turned by approx. half a turn. This is sufficient to reach the recommended installation position.

4 Connecting to power supply

4.1 Preparing the connection

Note safety instructions

Always keep in mind the following safety instructions:

- Connect only in the complete absence of line voltage
- Take note of safety instructions for Ex applications

Connect the power supply according to the following diagrams. The oscillator with relay output is designed in protection class 1. To maintain this protection class, it is absolutely necessary that the ground conductor is connected to the internal ground terminal. Take note of the general installation regulations. As a rule, connect VEGAWAVE S 61 to vessel ground (PA), or in case of plastic vessels, to the next ground potential. On the side of the housing there is a ground terminal between the cable entries. This connection serves to drain off electrostatic charges.

The data for voltage supply are specified in chapter "Technical data" in the "Supplement".

Selecting connection cable

VEGAWAVE S 61 is connected with standard four-wire cable with round cross-section. An outer cable diameter of 5 ... 9 mm ensures the seal effect of the cable entry.

If cable with a different diameter or wire cross section is used, exchange the seal or use an appropriate cable connection.

4.2 Connection procedure

Proceed as follows:

- 1 Unscrew the housing cover
- 2 Loosen compression nut of the cable entry
- 3 Remove approx. 10 cm (4 in) of the cable mantle, strip approx. 1 cm (0.4 in) insulation from the ends of the individual wires
- 4 Insert the cable into the sensor through the cable entry
- 5 Lift the opening levers of the terminals with a screwdriver (see following illustration)
- 6 Insert the wire ends into the open terminals according to the wiring plan
- 7 Press down the opening levers of the terminals, you will hear the terminal spring closing
- 8 Check the hold of the wires in the terminals by lightly pulling on them.
- 9 Tighten the compression nut of the cable entry. The seal ring must completely encircle the cable
- 10 If necessary, carry out a fresh adjustment
- 11 Screw the housing cover on

The electrical connection is finished.

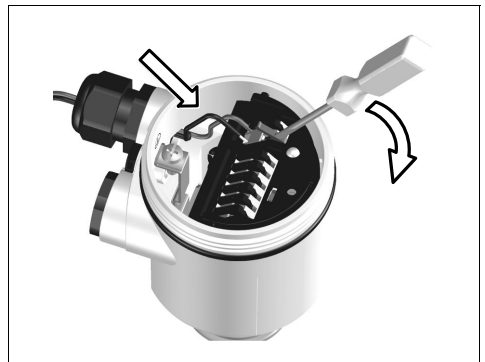


Fig. 10: Connection steps 5 and 6

4.3 Wiring plan

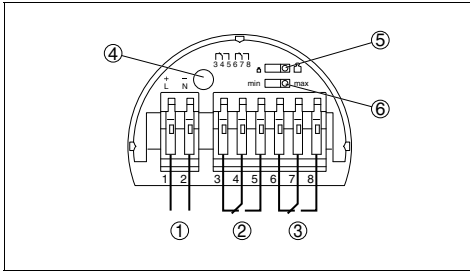


Fig. 11: Version: Electronics „R“ - double relay (DPDT)

- 1 Voltage supply
- 2 Relay 1
- 3 Relay 2
- 4 Control lamp
- 5 Density adaptation (DIL switch)
- 6 Mode adjustment min./max. (DIL switch)

We recommend connecting VEGAWAVE S 61 in such a way that the switching circuit is open when there is a level signal, line break or failure (safe condition).

The relays are always shown in non-operative condition.

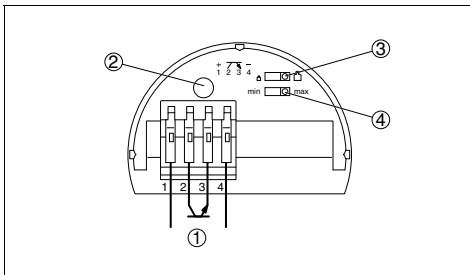


Fig. 12: Version: Electronics „T“ - transistor (NPN/PNP)

- 1 Voltage supply
- 2 Control lamp
- 3 Density adaptation (DIL switch)
- 4 Mode adjustment min./max. (DIL switch)

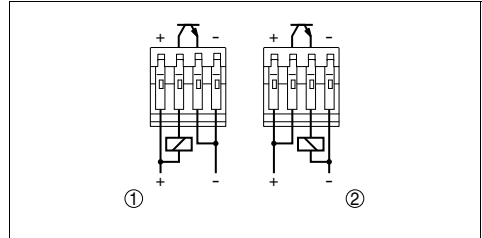


Fig. 13: Assignment: NPN and PNP

- 1 NPN action
- 2 PNP action

5 Set up

5.1 General information

Function/Configuration

On the electronics module you will find the following indicating and adjustment elements:

- DIL switch for density adaptation
- DIL switch for mode adjustment - min./max.
- Signal lamp (LED)

5.2 Adjustment elements

Density adaptation

With this DIL switch, the switching point can be set to bulk solids having a density between 0.1 and 0.3 g/cm³.

As default setting, the switch of VEGAWAVE S 61 is set to the large weight symbol (> 0.03 g/cm³). In very light solids you should turn the DIL switch to the small weight symbol (0.1 ... 0.3 g/cm³). By doing this, VEGAWAVE S 61 is more sensitive and can detect light solids reliably.

Mode adjustment

With the mode adjustment (min./max.) you can change the switching condition of the relay. You can set the required mode according to the "Function chart" (max. - max. detection or overflow protection, min. - min. detection or dry run protection).

We recommend connecting according to the quiescent current principle (relay contact deenergizes when the switching point is reached), because the relay always takes on the same (safe) condition if a failure is detected.

Control lamp

Control lamp (LED) for indication of the switching condition

- green = relay energized
- red = relay deenergized
- red (flashing) = failure

5.3 Functional chart

The following chart provides an overview of the switching conditions depending on the adjusted mode and level.

	Level	Switching status	Control lamp
Mode max. Overflow protection		Relay energized or transistor conducts	 Green
Mode max. Overflow protection		Relay deenergized or transistor blocks	 Red
Mode min. Dry run protection		Relay energized or transistor conducts	 Green
Mode min. Dry run protection		Relay deenergized or transistor blocks	 Red
Failure of the supply voltage (min./max. mode)	any	Relay deenergized or transistor blocks	 ○
Failure	any	Relay deenergized or transistor blocks	 flashes red

6 Maintain

6.1 Maintenance

When used as directed in normal condition, VEGAWAVE S 61 is maintenance-free.

6.2 24 hour service hotline

However, if these measures are not successful, call the VEGA service hotline in urgent cases under the phone no. **+49 1805 858550**.

The hotline is available to you 7 days a week round-the-clock. Since we offer this service worldwide, the support is only available in the English language. The service is free of charge, only the standard telephone costs will be charged.

6.3 Instrument repair

If a repair is necessary, please proceed as follows:

You can download a return form (23 KB) from the Internet on our homepage www.vega.com under: "*Downloads - Forms and certificates - Repair form*".

By doing this you help us carry out the repair quickly and without having to call for needed information.

- Print and fill out one form per instrument
- Clean the instrument and pack it damage-proof
- Attach the completed form and probably a safety data sheet to the instrument
- Please contact the agency serving you for the address of the return shipment

7 Dismounting

7.1 Dismounting steps



Warning:

Before dismounting, be aware of dangerous process conditions such as e.g. pressure in the vessel, high temperatures, corrosive or toxic products etc.

7.2 Disposal

The instrument consists of materials which can be recycled by specialised recycling companies. We use recyclable materials and have designed the electronics module to be easily separable.

WEEE directive 2002/96/EG

This instrument is not subject to the WEEE directive 2002/96/EG and the respective national laws (in Germany, e. g. ElektroG). Pass the instrument directly on to a specialised recycling company and do not use the municipal collecting points. These may be used only for privately used products according to the WEEE directive.

Correct disposal avoids negative effects to persons and environment and ensures recycling of useful raw materials.

Materials: see chapter "*Technical data*"

If you cannot dispose of the instrument properly, please contact us about disposal methods or return.

8 Supplement

8.1 Technical data

General data

Material 316L corresponds to 1.4404 or 1.4435

Materials, wetted parts

– Tuning fork	316L
– Process fitting	316L
– Extension tube	316L
– Process seal	Klingersil C-4400

Materials, non-wetted parts

– Housing	plastic PBT (Polyester)
– Housing cover	Plastic PA 12 (polyamide, clear)
– Seal ring (housing/housing cover)	Silicone
– Ground terminal	316L

Sensor length (L) 165, 500, 1000 or 1500 mm (6.496, 19.69, 39.37, 59.06 in)

Weight approx. 1500 g

Max. lateral load 600 N along the fork side

Output variable

Relay output

– Turn-on voltage	2 floating spdts (DPDT) min. 10 mV / max. 253 V AC/DC
– Switching current	min. 10 μ A / max. 3 A AC, 1 A DC
– Breaking capacity	min. 50 mW / max. 750 VA, 54 W
– Contact material	AgNi or AgSnO and Au plated
– Instruction	If inductive loads or stronger currents are switched through, the gold plating on the relay contact surface will be permanently damaged. The contact is then no longer suitable for switching low-level signal circuits.

Transistor output

– Turn-on voltage	Floating transistor output max. 55 V DC
– Switching current	max. 400 mA
– Blocking current	< 100 μ A
Modes (adjustable)	min./max.
Switching delay	ON: approx. 0.5 sec. / OFF: approx. 1 sec.

Ambient conditions

Ambient temperature	-40 ... +80 °C
Storage and transport temperature	-40 ... +80 °C

Process conditions

Process pressure	-1 ... 25 bar/-100 ... 2500 kPa
Process temperature	-50 ... +150 °C
Density	> 0.1 g/cm ³

Electromechanical data

Cable entry/plug (dependent on the version)	1 x cable entry M20 x 1.5 (cable: \varnothing 5 ... 9 mm), 1 x blind stopper M20 x 1.5; attached 1 x cable entry M20 x 1.5
Spring-loaded terminals	for wire cross-section up to 1.5 mm ² (AWG 16)

Adjustment elements

Mode switch	
– Min.	Min. detection or dry run protection
– Max.	Max. detection or overflow protection

Voltage supply

Supply voltage	20 ... 253 V AC, 50/60 Hz, 20 ... 72 V DC (at U > 60 V DC, the ambient temperature can be max. 50 °C/122 °F)
Power consumption	1 ... 8 VA (AC), approx. 1.3 W (DC)

Electrical protective measures

Protection	IP 66/IP 67
Overvoltage category	III
Protection class	I

Approvals

ATEX II 1/3 D IP66 T (optional)

8.2 Dimensions

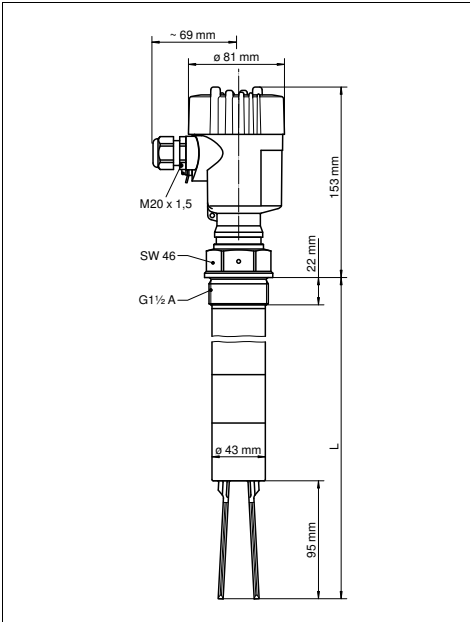


Fig. 14: VEGAWAVE S 61
L Sensor length, see chapter "Technical data"

8.3 Industrial property rights

VEGA product lines are global protected by industrial property rights. Further information see <http://www.vega.com>. Only in U.S.A.: Further information see patent label at the sensor housing.

VEGA Produktfamilien sind weltweit geschützt durch gewerbliche Schutzrechte. Nähere Informationen unter <http://www.vega.com>.

Les lignes de produits VEGA sont globalement protégées par des droits de propriété intellectuelle. Pour plus d'informations, on pourra se référer au site <http://www.vega.com>.

VEGA lineas de productos están protegidas por los derechos en el campo de la propiedad industrial. Para mayor información revise la pagina web <http://www.vega.com>.

Линии продукции фирмы ВЕГА защищаются по всему миру правами на интеллектуальную собственность. Дальнейшую информацию смотрите на сайте <http://www.vega.com>.

伟德 (VEGA) 系列产品在全球享有知识产权保护。进一步信息请参见网站<<http://www.vega.com>>。

8.4 Trademark

All brands used as well as trade and company names are property of their lawful proprietor/originator.

Manuel de mise en service

DE	Betriebsanleitung	1
EN	Operating instructions manual	12
FR	Manuel de mise en service	22
ES	Instrucción de servicio	33

Sommaire

1	Sommaire	22		
2	Pour votre sécurité	23		
2.1	Personnel autorisé	23		
2.2	Définition de l'application	23		
2.3	Avertissement en cas de fausse manipulation	23		
2.4	Consignes de sécurité générales	23		
2.5	Conformité CE	23		
2.6	Consignes de sécurité pour atmosphères Ex	23		
3	Description du produit	23		
3.1	Présentation	23		
3.2	Procédé de fonctionnement	23		
3.3	Stockage et transport	24		
4	Montage	24		
4.1	Remarques générales	24		
4.2	Consignes de montage	24		
5	Raccordement à la tension d'alimentation	25		
5.1	Préparation du raccordement	25		
5.2	Etapes de raccordement	25		
5.3	Schéma de raccordement	26		
6	Mettre en service	27		
6.1	Généralité	27		
6.2	Eléments de réglage	27		
6.3	Tableau de fonctionnement	28		
7	Entretien	28		
7.1	Maintenance	28		
7.2	Hotline de service 24 heures sur 24	28		
7.3	Réparation de l'appareil	28		
8	Démontage	29		
			8.1	Etapes de démontage
			8.2	Recyclage
			9	Annexe
			9.1	Caractéristiques techniques
			9.2	Encombrement
			9.3	Droits de propriété industrielle
			9.4	Marque déposée
				30
				30
				31
				32
				32

Manuel de mise en service

1 Pour votre sécurité

1.1 Personnel autorisé

Toutes les manipulations sur l'appareil indiquées dans cette notice ne doivent être effectuées que par un personnel qualifié et autorisé par l'exploitant de l'installation. Pour des raisons de sécurité et de garantie, toute manipulation sur l'appareil en dehors des branchements et réglages nécessaires est strictement réservée à des personnes autorisées par le fabricant de l'appareil.

1.2 Définition de l'application

Le VEGAWAVE S 61 est un appareil destiné à la détection de niveau.

Vous trouverez des informations plus détaillées concernant le domaine d'application du VEGAWAVE S 61 au chapitre "*Description du produit*".

1.3 Avertissement en cas de fausse manipulation

En cas d'usage non conforme, il peut émaner de l'appareil des risques spécifiques à l'application. Un montage incorrect ou un réglage erroné peut entraîner par exemple un débordement de cuve ou des dégâts dans l'installation.

1.4 Consignes de sécurité générales

L'appareil VEGAWAVE S 61 correspond au standard technologique actuel et respecte les règlements et directives usuels. L'utilisateur doit suivre scrupuleusement les consignes de sécurité de cette notice, les standards d'installation spécifiques au pays concerné (en Allemagne par exemple les réglementations du VDE) ainsi que les dispositions de sécurité et préventions d'accidents en vigueur.

1.5 Conformité CE

L'appareil VEGAWAVE S 61 est conforme à la réglementation CE concernant les directives de compatibilité électromagnétique (89/336/CEE) et de basse tension (73/23/CEE) et satisfait à la recommandation NAMUR NE 21.

La conformité s'applique aux normes suivantes :

- CEM :
 - Emission EN 61326 : 1997 (classe B)
 - Immission EN 61326 : 1997/A1 : 1998
- DBT : EN 61010-1 : 2001

1.6 Consignes de sécurité pour atmosphères Ex

Respectez les consignes de sécurité spécifiques pour les applications Ex. Celles-ci font partie intégrale du manuel de mise en service et sont jointes avec agrément Ex à la livraison de chaque appareil Ex.

2 Description du produit

2.1 Présentation

Compris à la livraison

La livraison comprend :

- Capteur de niveau VEGAWAVE S 61
- Documentation
 - Cette notice de mise en service
 - "*Consignes de sécurité*" spécifiques Ex (pour les versions Ex)

2.2 Procédé de fonctionnement

Domaine d'application

Le VEGAWAVE S 61 est un détecteur de niveau à lames vibrantes destiné à la détection de niveau.

Il est conçu pour les applications industrielles dans tous les secteurs de la technique des procédés et utilisé de préférence dans les solides en vrac/pulvérulents.

Des applications classiques sont la protection antidébordement et contre la marche à vide. Grâce à son système de mesure simple et robuste, vous pouvez utiliser le détecteur VEGAWAVE S 61 quasi indépendamment des propriétés chimiques et physiques des solides en vrac/pulvérulents.

Il est insensible aux fortes vibrations environnantes ou à une variation de produit.

Autosurveillance

Le préamplificateur du VEGAWAVE S 61 contrôle en continu les critères suivants :

- la fréquence correcte de vibration de l'élément vibrant
- une rupture de ligne aux éléments piézo

Si le détecteur reconnaît une des pannes de fonctionnement citées ou dans le cas d'une panne de tension d'alimentation, l'électronique passe à un état de commutation défini, c.-à-d. que le relais est désexcité (sécurité positive).

Principe de fonctionnement

Les lames vibrantes sont excitées par des éléments piézo et oscillent sur leur fréquence de résonance mécanique de 150 Hz env. Le recouvrement des lames vibrantes par le produit entraîne une variation de l'amplitude de vibration. Celle-ci est détectée par l'étage électronique intégré puis convertie en un ordre de commutation.

2.3 Stockage et transport

Emballage

Durant le transport jusqu'à son lieu d'application, votre appareil a été protégé par un emballage résistant aux contraintes de transport usuelles. La résistance de cet emballage a été testée selon DIN EN 24180.

Cet emballage est en carton, non polluant et recyclable. De plus, l'élément de mesure est protégé par un capot en carton. Faites en sorte que cet emballage soit recyclé par une entreprise spécialisée de récupération et de recyclage.

3 Montage

3.1 Remarques générales

Point de commutation

En principe, vous pouvez installer le VEGAWAVE S 61 dans n'importe quelle position. Il faudra seulement veiller à ce que l'élément vibrant soit à la hauteur du point de commutation désiré.

Humidité

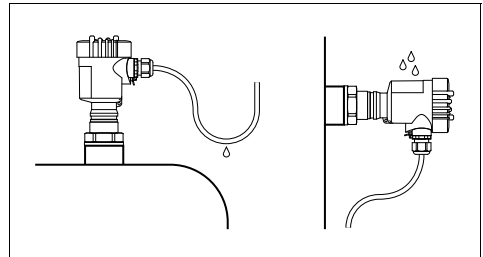


Fig. 15: Mesures prises contre l'infiltration d'humidité

Transport

Ne tenez pas le VEGAWAVE S 61 par l'élément de mesure. Enlevez le capot de protection que juste avant le montage.

Manipulation

Le détecteur vibrant est un appareil de mesure et doit donc être manipulé en conséquence. Une flexion de l'élément vibrant entraîne la destruction de l'appareil.



Attention !

N'utilisez jamais le boîtier pour visser l'appareil ! En serrant l'appareil par le boîtier, vous risquez d'endommager la mécanique de rotation du boîtier.

Utilisez les six pans au-dessus du filetage pour visser l'appareil.

3.2 Consignes de montage

Rehausse

L'élément vibrant doit être en saillie dans la cuve pour éviter des dépôts de produit.

Orifice de remplissage

Installez l'appareil de façon à ce que les lames vibrantes ne soient pas directement en saillie sous l'orifice de remplissage.

Montage horizontal

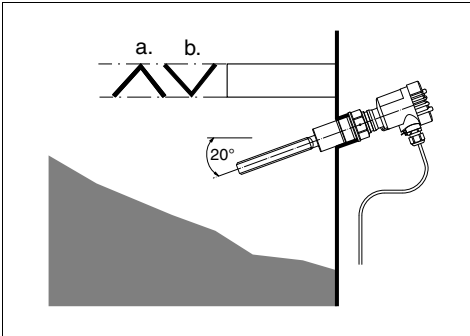


Fig. 16: Montage horizontal

a Montage convexe

b Montage concave

Écoulements

Pour que les lames vibrantes du VEGAWAVE S 61 offrent le moins de résistance possible en présence de surfaces agitées, la surface des lames doit être parallèle au sens d'écoulement du produit.

Produits colmatants

Dans le cas d'un montage horizontal sur des produits colmatants, les lames doivent être positionnées l'une à côté de l'autre et non l'une au dessus de l'autre pour minimiser les dépôts de produit sur les lames. La version à raccord fileté dispose d'un marquage sur le six pans vous permettant de contrôler la position des lames au montage. Lorsque le six pans a atteint le joint plat, vous pouvez encore continuer de tourner le raccord fileté d'un demi-tour environ, ce qui est suffisant pour atteindre la position de montage recommandée.

4 Raccordement à la tension d'alimentation

4.1 Préparation du raccordement

Respecter les consignes de sécurité

Respectez toujours les consignes de sécurité suivantes :

- Raccordez l'appareil uniquement hors tension
- Respecter les consignes de sécurité pour les applications Ex

Raccordez la tension d'alimentation suivant les schémas suivants. Le préamplificateur avec sortie relais est en classe de protection 1. Afin de respecter cette classe de protection, il est absolument nécessaire de raccorder la borne de terre interne à la terre. Respectez pour cela les réglementations d'installation générales en vigueur. Reliez toujours le détecteur VEGAWAVE S 61 à la terre de la cuve (liaison équipotentielle) ou pour les cuves en plastique au potentiel du sol le plus proche. Utilisez pour cela la borne de terre entre les presse-étoupe sur le côté du boîtier de l'appareil. Cette liaison sert de décharge électrostatique.

Vous trouverez les données concernant l'alimentation de tension au chapitre "*Caractéristiques techniques*" en "*Annexe*".

Sélection du câble de raccordement

L'appareil VEGAWAVE S 61 sera raccordé par un câble usuel à section ronde. Un diamètre extérieur du câble compris entre 5 et 9 mm garantit l'étanchéité du presse-étoupe.

Si vous utilisez du câble de section ou de diamètre différent, changez de joint ou utilisez un presse-étoupe approprié.

4.2 Etapes de raccordement

Procédez comme suit :

- 1 Dévissez le couvercle du boîtier
- 2 Desserrez l'écrou flottant du presse-étoupe.
- 3 Enlevez la gaine du câble sur 10 cm (4 in) env. et dénudez l'extrémité des conducteurs sur 1 cm (0.4 in) env.
- 4 Introduisez le câble dans le capteur en le passant par le presse-étoupe.

- 5 Soulevez les leviers d'ouverture des bornes avec un tournevis (voir figure suivante).
- 6 Insérez les fins de conducteurs dans les bornes ouvertes selon le schéma de raccordement
- 7 Rabaissez les leviers des bornes, le ressort des bornes est bien audible au rabattement du levier.
- 8 Vérifiez la bonne fixation des fins de conducteurs dans les bornes en tirant légèrement dessus
- 9 Serrez bien l'écrou flottant du presse-étoupe. L'anneau d'étanchéité doit entourer complètement le câble
- 10 Eventuellement, procédez à un nouveau réglage
- 11 Revissez le couvercle du boîtier

Vous avez maintenant terminé le raccordement électrique.

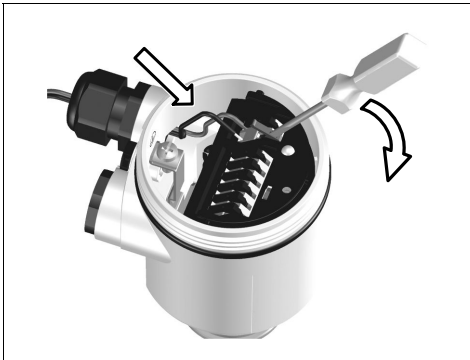


Fig. 17: Etapes de raccordement 5 et 6

4.3 Schéma de raccordement

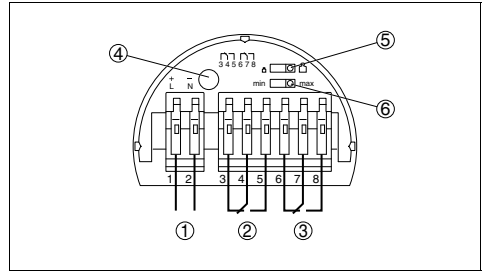


Fig. 18: Version : électronique „R“ - double relais (DPDT)

- 1 Alimentation de tension
- 2 Relais 1
- 3 Relais 2
- 4 Témoin de contrôle
- 5 Adaptation de la densité (commutateur DIL)
- 6 Inversion du mode de fonctionnement mini./maxi. (commutateur DIL)

Nous recommandons de raccorder le détecteur VEGAWAVE S 61 de telle façon que le circuit de commutation soit ouvert en cas de signalisation de seuil atteint, de rupture de ligne ou de panne (sécurité positive).

Les relais sont toujours représentés à l'état de repos.

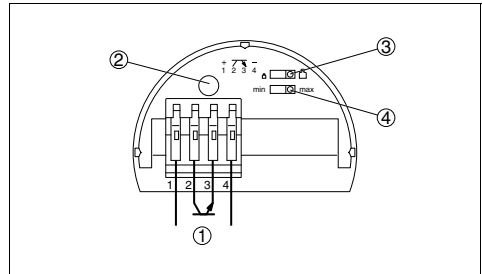


Fig. 19: Version : électronique „T“ - transistor (NPN/PNP)

- 1 Alimentation de tension
- 2 Témoin de contrôle
- 3 Adaptation de la densité (commutateur DIL)
- 4 Inversion du mode de fonctionnement mini./maxi. (commutateur DIL)

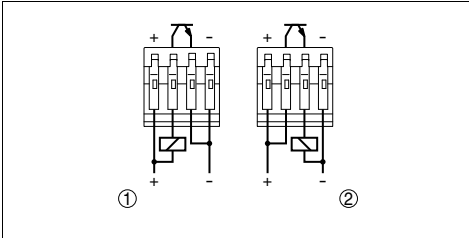


Fig. 20: Occupation : NPN et PNP

- 1 Comportement NPN
2 Comportement PNP

5 Mettre en service

5.1 Généralité

Fonctionnement/présentation

Vous trouverez sur le préamplificateur les éléments de réglage et d'affichage suivants :

- Commutateur DIL pour l'adaptation de la densité
- Commutateur DIL pour inversion du mode de fonctionnement - mini./maxi.
- Témoin de contrôle (LED)

5.2 Eléments de réglage

Adaptation de la densité

Ce commutateur DIL vous permet de régler le point de commutation sur les solides en vrac ayant une densité comprise entre 0,1 et 0,3 g/cm³.

Le commutateur du VEGAWAVE S 61 est réglé en usine sur le grand symbole de poids (> 0,3 g/cm³). Pour les pulvérulents particulièrement légers, mettez le commutateur DIL sur le petit symbole de poids (0,1 ... 0,3 g/cm³). Ainsi, le VEGAWAVE S 61 sera plus sensible et pourra détecter les pulvérulents légers avec une plus haute fiabilité.

Inversion du mode de fonctionnement

L'inverseur (mini.-maxi.) vous permet de modifier l'état de commutation du relais. Vous pouvez ainsi régler le mode de fonctionnement désiré suivant le "Tableau de fonctionnement" (maxi. - détection de niveau maximum ou protection antidébordement, mini. - détection du niveau minimum ou protection contre la marche à vide).

Nous recommandons le raccordement selon le principe du courant repos (contact relais désexcité à l'atteinte du point de commutation), le relais passant au même état de sécurité positive à la détection d'une panne.

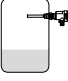

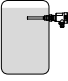

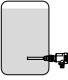

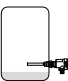
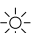


Témoin de contrôle

Témoin de contrôle (LED) pour affichage de l'état de commutation

- vert = relais excité
- rouge = relais désexcité
- rouge (clignote) = panne

5.3 Tableau de fonctionnement

Le tableau ci-dessous vous donne un aperçu des états de commutation en fonction du mode de fonctionnement réglé et du niveau.

	Niveau	Etat de commutation	Témoin de contrôle
Mode de fonctionnement maxi. Protection antidébordement		Relais excité ou Transistor commute	 Vert
Mode de fonctionnement maxi. Protection antidébordement		Relais désexcité ou Transistor bloqué	 Rouge
Mode de fonctionnement mini. Protection contre la marche à vide		Relais excité ou Transistor commute	 Vert
Mode de fonctionnement mini. Protection contre la marche à vide		Relais désexcité ou Transistor bloqué	 Rouge
Panne de tension d'alimentation (mode mini.-maxi.)	Quelconque	Relais désexcité ou Transistor bloqué	
Panne	Quelconque	Relais désexcité ou Transistor bloqué	 Clignote rouge

6 Entretien

6.1 Maintenance

A condition d'une utilisation conforme à son aptitude, l'appareil VEGAWAVE S 61 ne nécessite aucun entretien particulier.

6.2 Hotline de service 24 heures sur 24

Si toutefois ces mesures n'aboutissent à aucun résultat, vous pourrez appeler en cas d'urgence le service d'assistance technique VEGA, no. de téléphone de la hot-line **+49 1805 858550**.

Le service d'assistance technique est également à votre disposition en dehors des heures de travail, à savoir 7 jours sur 7 et 24h/24. Etant proposé dans le monde entier, ce service est en anglais. Il est gratuit, vous n'aurez à payer que les frais de communication.

6.3 Réparation de l'appareil

Si une réparation venait à s'imposer, procédez comme suit :

Sur internet, vous avez la possibilité de télécharger sur notre page d'accueil www.vega.com sous : "*Téléchargements - Formulaires et certificats - Formulaire de réparation*" un formulaire de renvoi (23 KB).

Vos informations précises nous aideront à accélérer les délais de réparation.

- Prière d'imprimer et de remplir un formulaire par appareil
- Prière de nettoyer et d'emballer l'appareil soigneusement de façon à ce qu'il ne puisse être endommagé
- Prière de joindre à l'appareil le formulaire dûment rempli et éventuellement une fiche de sécurité
- Prière de retourner l'appareil à l'adresse qui vous sera indiquée par votre agence respective

7 Démontage

7.1 Etapes de démontage

**Attention !**

Avant de démonter l'appareil, prenez garde aux conditions de process dangereuses comme p. ex. pression dans la cuve, hautes températures, produits agressifs ou toxiques etc.

7.2 Recyclage

L'appareil se compose de matériaux recyclables par des entreprises spécialisées. A cet effet, les préamplificateurs ont été conçus facilement détachables et les matériaux utilisés sont recyclables.

Directive WEEE 2002/96/CE

Le présent appareil n'est pas soumis à la directive WEEE 2002/96/CE et aux lois nationales respectives (en Allemagne p. ex. ElektroG). Amenez l'appareil directement à une entreprise de recyclage spécialisée et n'utilisez pas les points de récupération communaux. Ceux-ci sont destinés uniquement à des produits à usage privé conformément à la réglementation WEEE.

Une récupération professionnelle évite les effets négatifs pouvant agir sur l'homme et son environnement tout en préservant la valeur des matières premières par un recyclage adéquat.

Matériaux : voir au chapitre "*Caractéristiques techniques*"

Au cas où vous n'auriez pas la possibilité de faire recycler l'ancien appareil par une entreprise spécialisée, contactez-nous, nous vous conseillons sur les possibilités de reprise et de recyclage.

8 Annexe

8.1 Caractéristiques techniques

Caractéristiques générales

Matériau 316L correspond à 1.4404 ou à 1.4435

Matériaux, en contact avec le produit

- Lames vibrantes 316L
- Raccord process 316L
- Tube prolongateur 316L
- Joint de process Klingersil C-4400

Matériaux, non en contact avec le produit

- Boîtier plastique PBT (polyester)
- Couverture de boîtier plastique PA 12 (polyamide, transparent)
- Joint d'étanchéité (boîtier/couvercle du boîtier) silicone
- Borne de terre 316L

Longueur du capteur (L) 165, 500, 1000 ou 1500 mm (6.496, 19.69, 39.37, 59.06 in)

Poids env. 1500 g

Charge latérale maxi. 600 N le long du côté des lames

Grandeur de sortie

Sortie relais

- Tension de commutation 2 contacts inverseurs libres de potentiel (DPDT)
mini. 10 mV / maxi. 253 V AC/DC
- Courant de commutation mini. 10 μ A / maxi. 3 A AC, 1 A DC
- Puissance de commutation mini. 50 mW / maxi. 750 VA, 54 W
- Matériau des contacts AgNi ou AgSnO et plaqué Au
- Remarque Si des charges inductives ou de forts courants sont commutés, le placage or des contacts relais sera irrémédiablement détérioré. Après quoi le contact ne sera plus approprié à la commutation de petits signaux courant.

Sortie transistor

- Tension de commutation Sortie transistor libre de potentiel
maxi. 55 V DC
- Courant de commutation maxi. 400 mA
- Courant de blocage < 100 μ A

Modes de fonctionnement (commutables) mini./maxi.

Temporisation à la commutation ON : env. 0,5 sek. / OFF : env. 1 sek.

Conditions ambiantes

Température ambiante -40 ... +80 °C

Température de stockage et de transport -40 ... +80 °C

Conditions de process

Pression process -1 ... 25 bar/-100 ... 2500 kPa
Température process -50 ... +150 °C
Densité > 0,1 g/cm³

Caractéristiques électromécaniques

Entrée de câble/connecteur (suivant la version) 1 x presse-étoupe M20 x 1,5 (câble : ø 5 ... 9 mm), 1 x obturateur M20 x 1,5 ; 1 x presse-étoupe M20 x 1,5 joint à l'appareil
Bornes à ressorts section de conducteur maxi. 1,5 mm² (AWG 16)

Éléments de réglage

Commutateur du mode de fonctionnement
– Mini. Détection du niveau minimum et/ou protection contre la marche à vide
– Maxi. Détection du maximum et/ou protection antidébordement

Alimentation de tension

Tension d'alimentation 20 ... 253 V AC, 50/60 Hz, 20 ... 72 V DC (avec U > 60 V DC la température ambiante maxi. ne doit pas dépasser 50 °C)
Consommation 1 ... 8 VA (AC), env. 1,3 W (DC)

Mesures de protection électrique

Indice de protection IP 66/IP 67
Catégorie de surtensions III
Classe de protection I

Agréments

ATEX II 1/3 D IP66 T (en option)

8.2 Encombrement

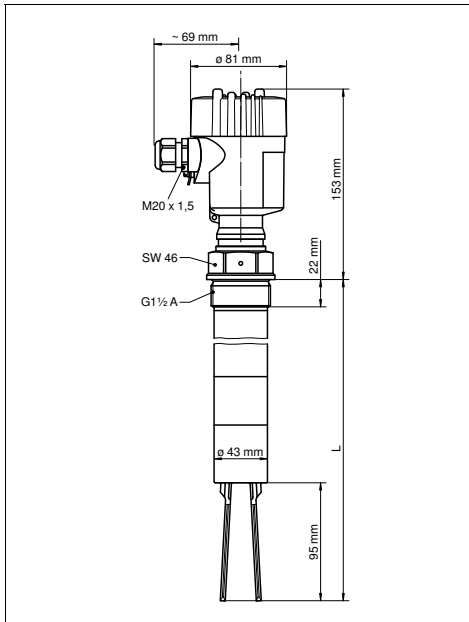


Fig. 21: VEGAWAVE S 61
L Longueur du capteur, voir au chapitre "Caractéristiques techniques"

8.3 Droits de propriété industrielle

VEGA product lines are global protected by industrial property rights.
Further information see <http://www.vega.com>.
Only in U.S.A.: Further information see patent label at the sensor housing.

VEGA Produktfamilien sind weltweit geschützt durch gewerbliche Schutzrechte.
Nähere Informationen unter <http://www.vega.com>.

Les lignes de produits VEGA sont globalement protégées par des droits de propriété intellectuelle.
Pour plus d'informations, on pourra se référer au site <http://www.vega.com>.

VEGA líneas de productos están protegidas por los derechos en el campo de la propiedad industrial.
Para mayor información revise la pagina web <http://www.vega.com>.

Линии продукции фирмы ВЕГА защищаются по всему миру правами на интеллектуальную собственность.
Дальнейшую информацию смотрите на сайте <http://www.vega.com>.

伟德 (VEGA) 系列产品在全球享有知识产权保护。
进一步信息请参见网站<<http://www.vega.com>>。

8.4 Marque déposée

Toutes les marques utilisées ainsi que les noms commerciaux et de sociétés sont la propriété de leurs propriétaires /auteurs légitimes

Instrucción de servicio

DE Betriebsanleitung	1
EN Operating instructions manual	12
FR Manuel de mise en service	22
ES Instrucción de servicio	33

Índice

1 Índice	33	8 Desmontaje	40
2 Para su seguridad	34	8.1 Secuencia de desmontaje	40
2.1 Personal autorizado	34	8.2 Eliminación	40
2.2 Empleo acorde con las prescripciones	34	9 Anexo	41
2.3 Advertencia contra uso erróneo	34	9.1 Datos técnicos	41
2.4 Instrucciones generales de seguridad	34	9.2 Medidas	42
2.5 Conformidad CE	34	9.3 Derechos de protección industrial	43
2.6 Instrucciones de seguridad para zonas Ex	34	9.4 Marca registrada	43
3 Descripción del producto	34		
3.1 Construcción	34		
3.2 Modo de trabajo	34		
3.3 Almacenaje y transporte	35		
4 Montaje	35		
4.1 Instrucciones generales	35		
4.2 Instrucciones de montaje	36		
5 Conectar a la alimentación de tensión	36		
5.1 Preparación de la conexión	36		
5.2 Pasos de conexión	36		
5.3 Esquema de conexión	37		
6 Poner en funcionamiento	38		
6.1 Generales	38		
6.2 Elementos de configuración	38		
6.3 Tabla de funciones	39		
7 Conservar	39		
7.1 Mantenimiento	39		
7.2 Línea directa de servicio de 24 horas	39		
7.3 Reparación del equipo	39		

Instrucción de servicio

1 Para su seguridad

1.1 Personal autorizado

Todas las operaciones descritas en la presente instrucción pueden ser realizadas solamente por personal capacitado y especialistas autorizados por el operador de la instalación. Por motivos de seguridad y de garantía, las intervenciones más complejas han de ser realizadas exclusivamente por el personal autorizado por el fabricante.

1.2 Empleo acorde con las prescripciones

El VEGAWAVE S 61 es un sensor para la detección de nivel.

Informaciones detalladas sobre el campo de aplicación del VEGAWAVE S 61 se encuentran en el capítulo "*Descripción del producto*".

1.3 Advertencia contra uso erróneo

En caso de empleo inadecuado o contrario a las prescripciones pueden aparecer riesgos de aplicación específicos de este equipo, como por ejemplo, un sobrellenado de depósito o daños en las partes del equipo a causa de montaje o ajuste erróneo.

1.4 Instrucciones generales de seguridad

El VEGAWAVE S 61 corresponde con el estado tecnológico, considerando las prescripciones y recomendaciones normales. El usuario tiene que respetar las instrucciones de seguridad de esta instrucción de servicio, las normas de instalación específicas del país (p. Ej. en Alemania las normas de la asociación de electrotécnicos alemanes VDE) y las normas válidas de seguridad y de prevención de accidentes.

1.5 Conformidad CE

VEGAWAVE S 61 tiene conformidad CE con la ley de compatibilidad electromagnética (CEM) 89/336/EWG), cumple con la recomendación Namur-NE 21 y tiene conformidad CE con NSR (73/23/EWG).

La conformidad ha sido valorada según las normas:

- EMVG:
 - Emisión EN 61326: 1997 (Clase B)
 - Inmisión EN 61326: 1997/A1: 1998
- NSR: EN 61010-1: 2001

1.6 Instrucciones de seguridad para zonas Ex

En caso de aplicaciones Ex hay que atender las Instrucciones específicas de seguridad. Las presentes instrucciones de seguridad forman parte de las instrucciones de servicio y se encuentran anexas en cada equipo con homologación Ex.

2 Descripción del producto

2.1 Construcción

Alcance de suministros

El alcance de suministros se compone de:

- Sensor de nivel VEGAWAVE S 61
- Documentación
 - Esta instrucción de servicio
 - "*Indicaciones de seguridad*" específica EX (en caso de versiones Ex)

2.2 Modo de trabajo

Campo de empleo

El VEGAWAVE S 61 es un sensor de nivel con horquilla vibratoria para la detección de nivel.

Esta concebido para el empleo industrial en todas las ramas de la ingeniería de procesos y se emplea preferentemente en sólidos.

Aplicaciones típicas son protección contra sobrellenado y marcha en seco. Gracias a su sistema de medición robusto y simple el VEGAWAVE S 61 puede emplearse casi independiente de las propiedades químico - físicas del sólido.

El mismo trabaja también bajo fuertes vibraciones ajenas o producto almacenado variables.

Control de funcionamiento

La pieza electrónica del VEGAWAVE S 61 monitorea continuamente los criterios siguientes:

- frecuencia correcta de vibración
- Rotura de la línea hacia el piezoaccionamiento

Si se reconoce una de las interrupciones de funciones mencionadas o falla el suministro de tensión, entonces el sistema electrónico asume un estado de conexión definido, lo que equivale a que el transistor se quede sin corriente (Estado seguro).

Principio de funcionamiento

La horquilla vibratoria es accionada de forma piezoeléctrica y oscila a su frecuencia mecánica de resonancia de aproximadamente 150 Hz. Si la horquilla vibratoria se cubre de producto almacenado, cambia la amplitud frecuencia. Este cambio es captado por la pieza electrónica integrada y convertida en una instrucción.

2.3 Almacenaje y transporte

Embalaje

Su instrumento se encuentra protegido por un embalaje durante el transporte hasta el lugar de empleo. Aquí las sollicitaciones normales a causa del transporte se encuentran aseguradas mediante un control según la norma DIN EN 24180.

El embalaje es de cartón, compatible con el medio ambiente y reciclable. La sonda de medición se encuentra provista adicionalmente de una capa protectora de cartón. Elimine los desperdicios de material de embalaje producidos a través de empresas de reciclaje especializadas.

3 Montaje

3.1 Instrucciones generales

Punto de conmutación

Básicamente el VEGAWAVE S 61 se puede montar en cualquier posición. Solamente hay que montar el instrumento de forma tal que el elemento vibratorio se encuentre a la altura del punto de conexión deseado.

Humedad

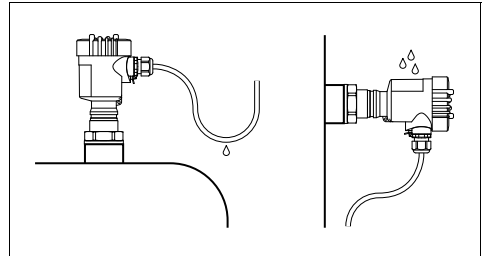


Fig. 22: Medidas contra la entrada de humedad

Transporte

No fijar el VEGAWAVE S 61 al elemento vibratorio. Quitar la capa protectora primeramente poco antes del montaje

Manipulación

El interruptor limitador vibratorio es un equipo de medición y tiene que ser tratado de forma correspondiente. Una deformación del elemento vibratorio conduce a la destrucción del instrumento.



Advertencia:

!La carcasa no puede emplearse para atornillar! El apriete puede causar daños en el sistema mecánico de rotación de la carcasa.

Emplear el hexágono situado en la parte superior de la rosca para atornillar.

3.2 Instrucciones de montaje

Tubuladuras

El elemento vibratorio debe sobresalir lo más libre posible en el depósito, para evitar incrustaciones.

Orificio de llenado

Montar el equipo de forma tal que la horquilla vibratoria no entre directamente en la corriente de llenado.

Montaje horizontal

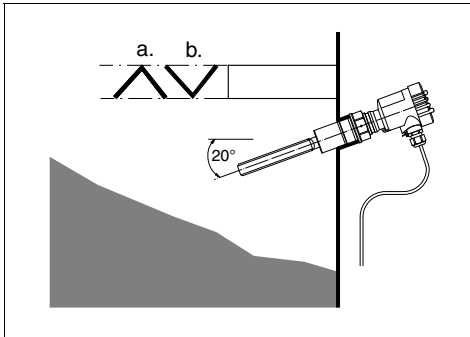


Fig. 23: Montaje horizontal
a Montaje convexo
b Montaje cóncavo

Corrientes

Para que la horquilla vibratoria del VEGAWAVE S 61 ofrezca la menor resistencia posible durante los movimientos del producto almacenado, las superficies de la horquilla vibratoria tienen que estar paralelas al movimiento del producto almacenado.

Productos almacenados adhesivos

En caso de montaje horizontal en sólidos adhesivos las superficies de la horquilla vibratoria tienen que estar lo más perpendicular posible, para mantener al mínimo las incrustaciones sobre la horquilla vibratoria. En la versión roscada hay una marca en el hexágono. Con ello puede controlarse la posición de la horquilla vibratoria durante el atornillado. Cuando el hexágono se encuentra asentado sobre la junta plana, se puede girar la rosca media vuelta más todavía. Ello resulta suficiente para alcanzar la posición de montaje recomendada.

4 Conectar a la alimentación de tensión

4.1 Preparación de la conexión

Prestar atención a las indicaciones de seguridad

Prestar atención fundamentalmente a las instrucciones de seguridad siguientes:

- Conectar solamente en estado libre de tensión
- Atender las instrucciones de seguridad para aplicaciones Ex

Conectar la tensión de alimentación de tensión de acuerdo a los siguientes esquemas de conexiones. La pieza electrónica recambiable con salida de relé está ejecutada en la clase de protección 1. Para mantener de dicha clase de protección resulta absolutamente necesario conectar el conductor de puesta a tierra al borne interno de conexión a tierra. Prestar atención a las prescripciones generales de instalación. Conectar el VEGAWAVE S 61 fundamentalmente con la tierra del depósito (PA) o con el potencial a tierra más próximo en caso de depósitos plásticos. A un lado de la caja de alojamiento del equipo se encuentra un borne de puesta a tierra entre los racores atornillados para cables. Dicha conexión sirve para la derivación de cargas electrostáticas.

Los datos para la alimentación de tensión se encuentran en el capítulo "Datos técnicos" en el "Anexo" ..

Seleccionar el cable de conexión

El VEGAWAVE S 61 se conecta con cable comercial con sección redonda. Un diámetro exterior del cable de 5 ... 9 mm garantiza la estanqueidad del racor atornillado para cables.

Si se emplea cable de otro diámetro o sección, cambiar el sello o emplear un racor atornillado para cables adecuado.

4.2 Pasos de conexión

Proceder de la forma siguiente:

- 1 Destornillar la tapa de la carcasa
- 2 Zafar la tuerca de unión del racor pasacables

- 3 Pelar aproximadamente 10 cm (4 in), quitar aproximadamente 1 cm (0.4 in) del aislamiento a los extremos de los conductores
 - 4 Empujar el cable en el sensor a través del racor atornillado para cables
 - 5 Subir la palanca de apertura de los bornes con un destornillador (ver la Fig. siguiente)
 - 6 Insertar los extremos de los conductores en los bornes abiertos según el esquema de conexión.
 - 7 Empujar hacia abajo las palancas del borne, el resorte del borne cierra perceptiblemente
 - 8 Comprobar el asiento correcto de los conductores en los bornes tirando ligeramente de ellos
 - 9 Apretar la tuerca de unión del racor pasacables, el sello tiene que abrazar el cable completamente
 - 10 Realizar un nuevo ajuste en caso necesario
 - 11 Atornillar la tapa de la carcasa
- Con ello queda establecida la conexión eléctrica.

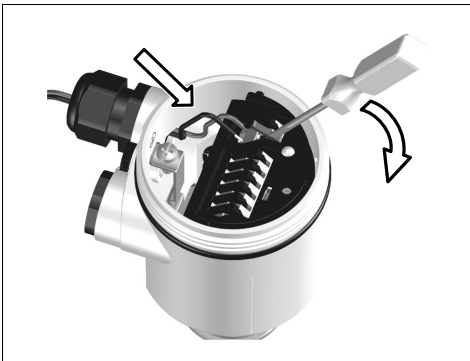


Fig. 24: Pasos de conexión 5 y 6

4.3 Esquema de conexión

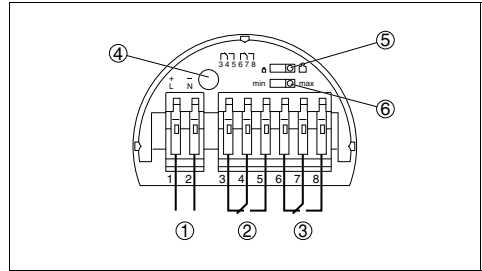


Fig. 25: Versión: Electrónica „R“ - relé doble (DPDT)

- 1 Alimentación de tensión
- 2 Relé 1
- 3 Relé 2
- 4 Lámparas de control
- 5 Adaptación de densidad (Interruptor DIL)
- 6 Conmutación de modos de operación mín/máx (Interruptor DIL)

Recomendamos la conexión del VEGAWAVE S 61 de forma tal, que el circuito de corriente de conmutación esté abierto en caso de aviso de nivel límite, rotura de línea o interrupción (estado seguro).

Los relés se representan siempre en estado de reposo.

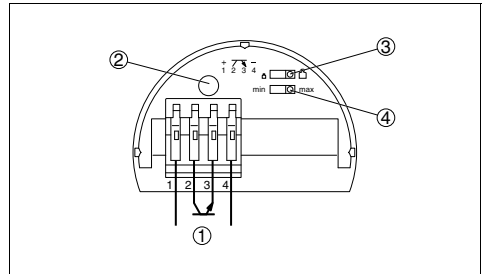


Fig. 26: Versión: Electrónica „T“ - Transistor (NPN/PNP)

- 1 Alimentación de tensión
- 2 Lámparas de control
- 3 Adaptación de densidad (Interruptor DIL)
- 4 Conmutación de modos de operación mín/máx (Interruptor DIL)

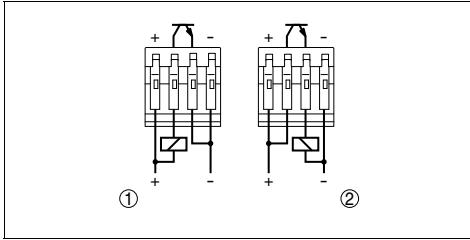


Fig. 27: Ocupación: NPN y PNP

- 1 Comportamiento NPN
2 Comportamiento PNP

5 Poner en funcionamiento

5.1 Generales

Funcionamiento/Construcción

En la pieza electrónica recambiable se encuentran los elementos de manejo e indicación siguientes:

- Interruptor DIL para la adaptación de densidad
- Interruptor DIL para la conmutación de modos de operación - mín/máx.
- Lámparas de control (LED)

5.2 Elementos de configuración

Adaptación de densidad

Con ese interruptor DIL se puede ajustar el punto de conexión en sólidos con una densidad entre 0,1 y 0,3 g/cm³.

El interruptor del VEGAWAVE S 61 está de fábrica en el símbolo grande de peso (> 0,3 g/cm³). En caso de sólidos especialmente ligeros poner el interruptor DIL en el símbolo de peso pequeño (0,1 ... 0,3 g/cm³). De esta forma aumenta la sensibilidad del VEGAWAVE S 61, pudiendo detectar sólidos ligeros con mayor seguridad.

Conmutación de modos de operación

Con la conmutación de modos de operación (mín./máx.) puede modificarse el estado de conexión del relé. Con ello se puede ajustar el modo de operación deseado según " *Tabla de funciones* " (captación de nivel máximo o protección contra sobrellenado, captación de nivel mínimo o protección contra marcha en seco).

Recomendamos, la conexión según el principio de corriente de reposo (contacto de relé sin corriente al alcanzar el punto de conexión), ya que el relé asume el mismo estado (seguro) para una interrupción reconocida.

Lámparas de control

Lámpara de control (LED) para la indicación del estado de conexión.

- verde = relé accionado
- rojo = relé sin corriente
- rojo (intermitente) = interrupción

5.3 Tabla de funciones

La tabla siguiente ofrece un resumen acerca de los estados de conexión en dependencia del modo de operación ajustado y el nivel.

	Nivel	Estado de conexión	Lámparas de control
Modo de operación máx. Protección contra sobrellenado		Relé conductor de corriente 0 Transistor conduce	 verde
Modo de operación máx. Protección contra sobrellenado		Relé sin corriente 0 Transistor bloquea	 rojo
Modo de operación mín. Protección contra marcha en seco		Relé conductor de corriente 0 Transistor conduce	 verde
Modo de operación mín. Protección contra marcha en seco		Relé sin corriente 0 Transistor bloquea	 rojo
Falta de alimentación de tensión (Modo de operación mín./máx.)	a voluntad	Relé sin corriente 0 Transistor bloquea	
Interrupción	a voluntad	Relé sin corriente 0 Transistor bloquea	 rojo intermitente

6 Conservar

6.1 Mantenimiento

En caso de empleo acorde con las prescripciones el VEGAWAVE S 61 no requiere mantenimiento especial alguno.

6.2 Línea directa de servicio de 24 horas

Si estas medidas no conducen a ningún resultado, llamar la línea directa de servicio VEGA en casos urgentes al Tel. **+49 1805 858550**.

La línea directa esta disponible durante las 24 horas incluso fuera de los horarios normales de trabajo 7 días a la semana. El soporte se realiza en idioma inglés porque el servicio se ofrece a escala mundial. El servicio es gratuito, solamente se carga la tarifa telefónica local.

6.3 Reparación del equipo

Proceder de la forma siguiente si es necesaria una reparación:

En Internet puede descargarse de nuestra página principal www.vega.com en: "*Descargas - Formularios y Certificados - Formulario de reparación*" un formulario de retorno (23 KB).

De esta forma nos ayudan a realizar la reparación de forma rápida y sin necesidad de aclaraciones.

- Llenar y enviar un formulario para cada equipo
- Limpiar el equipo, empacándolo a prueba de rotura
- Adjuntar al instrumento el formulario lleno y una hoja de datos de seguridad en caso necesario
- ¡Favor de pedir esa dirección para la devolución a su representación correspondiente!

7 Desmontaje

7.1 Secuencia de desmontaje

**Advertencia:**

Antes del desmontaje, prestar atención a condiciones de proceso peligrosas tales como p. Ej., presión en el depósito, altas temperaturas, productos agresivos o tóxicos, etc.

7.2 Eliminación

El equipo se compone de materiales recuperables por establecimiento especializados de reciclaje. Para ello, hemos diseñado las piezas electrónicas de fácil desconexión, empleando materiales recuperables.

Norma WEEE 2002/96/CE

El presente módulo de visualización y configuración no responde a la norma WEEE 2002/96/CE y las leyes nacionales correspondientes (en Alemania p. Ej. ElektroG). Llevar el equipo directamente a una empresa especializada de reciclaje, sin emplear para esto los puntos comunales de recogida. Los mismos pueden emplearse solamente para productos de uso privado según la norma WEEE.

Una eliminación especializada evita consecuencias negativas sobre el hombre y el medio ambiente, posibilitando la recuperación de materias primas valiosas.

Materiales: ver "*Datos técnicos*"

Si no tiene posibilidades de eliminar su equipo viejo de forma especializada, consulte con nosotros acerca de las posibilidades de eliminación o devolución.

8 Anexo

8.1 Datos técnicos

Datos generales

Material 316L equivalente con 1.4404 o 1.4435

Materiales, en contacto con el medio

- Horquilla vibratoria 316L
- Conexión a proceso 316L
- Tubo de extensión 316L
- Sello del proceso Klingsil C-4400

Materiales, sin contacto con el medio

- Carcasa Plástico PBT (Poliéster)
- Tapa de la carcasa Plástico PA 12 (Poliamida, transparente)
- Sello (carcasa/tapa de la carcasa) Silicona
- Borne de conexión a tierra 316L

Longitud del sensor (L) 165, 500, 1000 o 1500 mm (6.496, 19.69, 39.37, 59.06 in)

Peso apróx. 1500 g

Carga máxima lateral 600 N a lo largo del lado de la horquilla

Magnitud de salida

Salida de relé

- Tensión de activación 2 contactos de conmutación sin potencial (DPDT)
mín. 10 mV / máx. 253 V AC/DC
- Corriente de conmutación mín. 10 μ A / máx. 3 A AC, 1 A DC
- Potencia de ruptura mín. 50 mW / máx. 750 VA, 54 W
- Material de contacto AgNi o AgSnO y plaqueado de Au
- Indicación Si se conectan cargas inductivas o corrientes elevadas, se daña permanentemente el chapado de oro sobre la superficie de contacto del relé. Posteriormente el contacto no sirve para la conexión de circuitos de corriente de baja señal.

Salida del transistor

- Tensión de activación Salida de transistor sin potencial
máx. 55 V DC
- Corriente de conmutación máx. 400 mA
- Corriente en estado de no conducción < 100 μ A

Modos de operación (conmutables) mín./máx.

Retardo de conexión CON: apróx. 0,5 seg. / DESC: apróx. 1 seg.

Condiciones ambientales

Temperatura ambiente -40 ... +80 °C

Temperatura de almacenaje y transporte -40 ... +80 °C

Condiciones de proceso

Presión de proceso -1 ... 25 bar/-100 ... 2500 kPa
 Temperatura de proceso -50 ... +150 °C
 Densidad > 0,1 g/cm³

Datos electromecánicos

Entrada de cables/Enchufe 1 x racor atornillado M20 x 1,5 (Cable: ø 5 ... 9 mm), 1 x tapón ciego (en dependencia de la ejecución) M20 x 1,5; anexo 1 x racor atornillado M20 x 1,5
 Bornes elásticos para secciones transversales de cable de hasta 1,5 mm² (AWG 16)

Elementos de configuración

Conmutador de modo de operación
 – Mín. Captación de nivel mínimo o protección contra marcha en seco
 – Máx. Detección de nivel máximo o protección contra sobrellenado

Alimentación de tensión

Tensión de alimentación 20 ... 253 V AC, 50/60 Hz, 20 ... 72 V DC (para U > 60 V DC la temperatura ambiente máxima puede ser 50 °C)
 Consumo de potencia 1 ... 8 VA (AC), apróx. 1,3 W (DC)

Medidas de protección eléctrica

Tipo de protección IP 66/IP 67
 Categoría de sobretensión III
 Clase de protección I

Homologaciones

ATEX II 1/3 D IP66 T (opcional)

8.2 Medidas

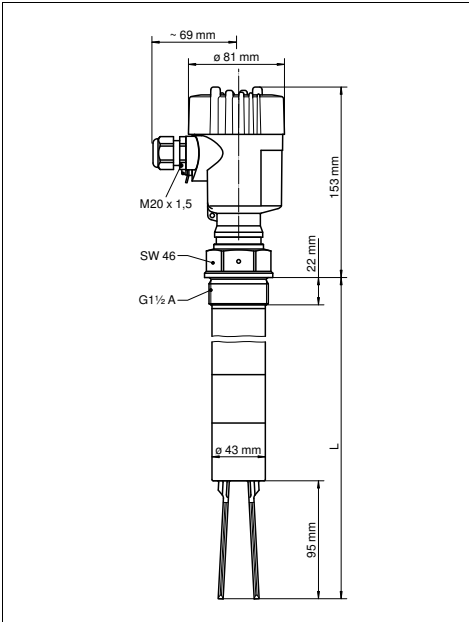


Fig. 28: VEGAWAVE S 61
L Longitud del sensor, ver capítulo "Datos técnicos"

8.3 Derechos de protección industrial

VEGA product lines are global protected by industrial property rights.
Further information see <http://www.vega.com>.
Only in U.S.A.: Further information see patent label at the sensor housing.

VEGA Produktfamilien sind weltweit geschützt durch gewerbliche Schutzrechte.
Nähere Informationen unter <http://www.vega.com>.

Les lignes de produits VEGA sont globalement protégées par des droits de propriété intellectuelle.
Pour plus d'informations, on pourra se référer au site <http://www.vega.com>.

VEGA líneas de productos están protegidas por los derechos en el campo de la propiedad industrial.
Para mayor información revise la pagina web <http://www.vega.com>.

Линии продукции фирмы ВЕГА защищаются по всему миру правами на интеллектуальную собственность.
Дальнейшую информацию смотрите на сайте <http://www.vega.com>.

伟德 (VEGA) 系列产品在全球享有知识产权保护。
进一步信息请参见网站<<http://www.vega.com>>。

8.4 Marca registrada

Todas las marcas y nombres comerciales o empresariales empleados pertenecen al propietario/autor legal.



VEGA Grieshaber KG
Am Hohenstein 113
77761 Schiltach
Germany
www.vega-line.com



Die Angaben über Lieferumfang, Anwendung, Einsatz und Betriebsbedingungen der Sensoren und Auswertsysteme entsprechen den zum Zeitpunkt der Drucklegung vorhandenen Kenntnissen.

All statements concerning scope of delivery, application, practical use and operating conditions of the sensors and processing systems correspond to the information available at the time of printing.

Les indications de ce manuel concernant la livraison, l'application et les conditions de service des capteurs et systèmes d'exploitation répondent aux connaissances existantes au moment de l'impression.

Las informaciones acerca del alcance de suministros, aplicación, uso y condiciones de funcionamiento de los sensores y los sistemas de análisis corresponden con los conocimientos existentes al momento de la impresión.

© VEGA Grieshaber KG, Schiltach/Germany 2008