

## 附加说明书

### PA-/FF 适配套件，用于 VEGA- DIS 61 和 81

连接电缆，带插头 M12x1 作为补装组件



Document ID: 33959



**VEGA**

## 目录

<b>1</b>	<b>为了您的安全</b>	
1.1	合规使用	3
1.2	一般安全提示	3
1.3	用于防爆区域的安全提示	3
<b>2</b>	<b>产品说明</b>	
2.1	结构	4
2.2	作业方式	4
<b>3</b>	<b>安装</b>	
3.1	安装准备	5
3.2	安装步骤	5
<b>4</b>	<b>连接</b>	
4.1	接线图	6
4.2	连接举例	6
<b>5</b>	<b>附件</b>	
5.1	技术数据	7

## 1 为了您的安全

### 1.1 合规使用

PA-/FF-Adapterkit 适用于补装在现有的、带有信号输出 Profibus PA 或 Foundation Fieldbus FF 的 plics® 传感器上。

### 1.2 一般安全提示

请遵守各相应的传感器的操作说明书中的安全提示。

### 1.3 用于防爆区域的安全提示

用于防爆应用领域时，必须注意有关防爆的安全提示。它是本使用说明书的组成部分，随附在拥有防爆许可证的仪表中。

在带有防爆 (d) 或防尘爆 (Staub-Ex) 许可的仪表上，原则上不允许使用插接器。

## 2 产品说明

### 2.1 结构

#### 供货范围

供货包括以下：

- 成型插接器 M12 x 1
- 成型连接电缆连同插口 M12 x 1
- 文献资料
  - 该说明书

#### 型式

PA-/FF-Adapterkit 有以下结构形式供使用：

- 插接器 M12 x 1, 带有用于单腔式壳体的螺纹 M20 x 1
- 插接器 M12 x 1, 带有用于双腔式壳体的螺纹 M16.5 x 1

### 2.2 作业方式

#### 应用领域

PA-/FF-Adapterkit 用于将外部显示和调整单元 VEGADIS 61 或 VEGADIS 81 与一个带有信号输出 Profibus PA 或 Foundation Fieldbus FF 的传感器相连接。插接器 M12 x 1 被拧入传感器壳体中，取代现有的盲塞。

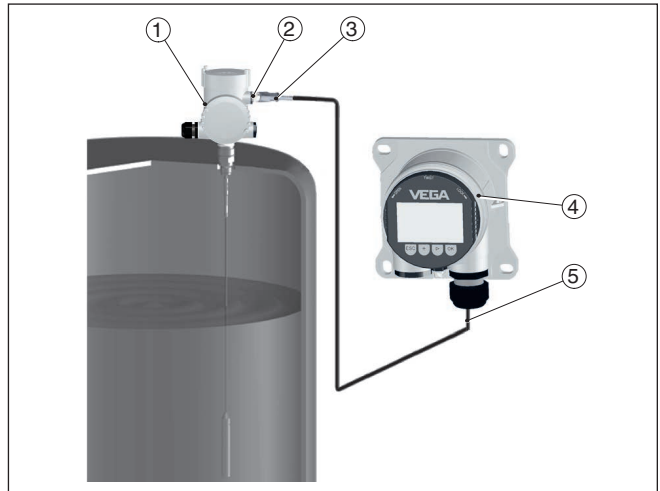


插图. 1: Anschluss der externen Anzeige- und Bedieneinheit an den Sensor

- 1 传感器
- 2 插头 M12 x 1
- 3 插口 M12 x 1
- 4 外部显示和调整单元
- 5 敞开的电缆端

### 3 安装

#### 3.1 安装准备

安装时需要以下工具：

- 单腔式壳体
  - 用于拧出盲塞的 SW 24 螺钉扳手
  - 用于拧入插头的 SW 24 螺钉扳手
- 两腔式壳体
  - 用于拧出盲塞的 SW 19 螺钉扳手
  - 用于拧入插头的 SW 17 螺钉扳手

#### 3.2 安装步骤

壳体中盲塞的位置

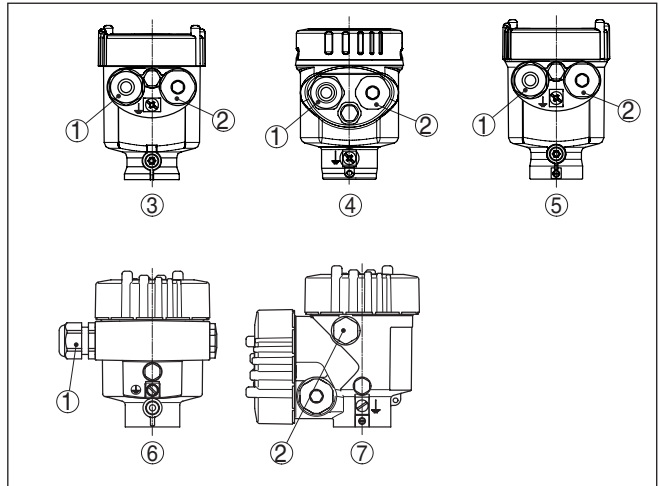


插图. 2: 在不同的壳体款式上盲塞的位置

- 1 盲塞
- 2 电缆螺纹接头
- 3 塑料制单腔
- 4 不锈钢制单腔 (电抛光式)
- 5 不锈钢制单腔 (精铸)
- 6 铝制单腔
- 7 两腔

插头的装配

组装步骤如下：


1. 打开电子部件腔盖
2. 拧出盲塞
3. 拧入 M12 插头
4. 根据 "连接" 一章中的说明来连接芯线

## 4 连接

### 4.1 接线图

将插头 M12 x 1 与传感器相连接

列表显示芯线与各端子的连接情况。

触销	传感器中的连接电线的颜色	电子插件端子
1	黑色	端子 5
2	白色	端子 6
3	蓝色	端子 7
4	褐色	端子 8
	绿色 / 黄色	

将开放的线端与外部显示和调整单元相连接

列表显示芯线与各端子的连接情况。

芯线颜色	电子插件端子
黑色	端子 5
白色	端子 6
蓝色	端子 7
褐色	端子 8

### 4.2 连接举例

通过 M12 插接器和开放的电缆末端来进行连接

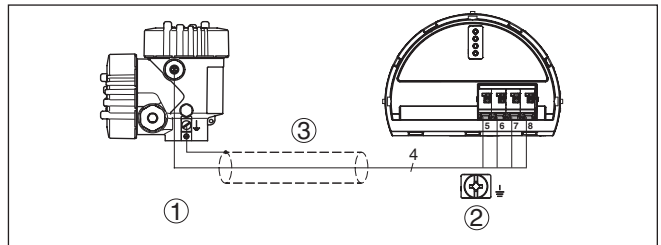


插图. 4: 举例说明如何通过 M12 插接器和开放的电缆末端来连接

- 1 传感器
- 2 连接电缆
- 3 外部显示和调整单元

## 5 附件

### 5.1 技术数据

#### 一般性数据，材料

颜色 - 标准型	黑色
颜色 - 防爆型	蓝色
电线护套的材质	PUR

#### 环境条件

温度范围	-20 ... +85 °C (-4 ... +185 °F)
------	---------------------------------

#### 机电数据 - 用于 PA/ FF传感器的特种电缆

结构	三根芯线，内屏蔽作为第四根芯线，绝缘，外屏蔽，护套
材料	PUR
芯线横截面	0.34 mm <sup>2</sup> (AWG 22)
长度	最大 25 m (82.021 ft)
当温度为 25 °C/77 °F 时的最小弯曲半径	25 mm (0.985 in)
直径约	8 mm (0.197 in)

#### 防护等级

连接器 - 单个 (在连接状态下)	IP 68 (0.2 bar)
接插件 - 传感器	各更低的保护方式适用于此

Printing date:

# VEGA

关于传感器和分析处理系统的供货范围，应用和工作条件等说明，请务必关注 本操作说明书的印刷时限。  
保留技术数据修改和解释权

© VEGA Grieshaber KG, Schiltach/Germany 2016



33959-ZH-160823

VEGA Grieshaber KG  
Am Hohenstein 113  
77761 Schiltach  
Germany 德国

Phone +49 7836 50-0  
Fax +49 7836 50-201  
E-mail: [info.de@vega.com](mailto:info.de@vega.com)  
[www.vega.com](http://www.vega.com)