

安装说明

保护盖



Document ID: 34296



VEGA

目录

1 为了您的安全	
1.1 特约操作人员.....	3
1.2 合规使用.....	3
1.3 一般安全提示.....	3
1.4 用于防爆区域的安全提示.....	3
2 产品说明	
2.1 结构.....	4
2.2 工作方式.....	4
3 安装	
3.1 安装准备.....	5
3.2 安装步骤.....	5
4 附件	
4.1 技术参数.....	7
4.2 尺寸.....	7

1 为了您的安全

1.1 特约操作人员

在本使用说明书中所描述的各项操作均只允许由接受过培训和由设备营运商特约的专业人员来完成。

在仪表上以及用仪表作业时始终应穿戴必要的个人防护装备。

1.2 合规使用

保护罩是来自 VEGA-plics® 系列的传感器的配件或补装件。

1.3 一般安全提示

请遵守各相应的传感器的操作说明书中的安全提示。

1.4 用于防爆区域的安全提示

请在将传感器用于防爆应用领域时遵守专门针对防爆的安全说明。这些说明作为文献随附在各相应的带有防爆许可证的传感器中，它们是使用说明书的组成部分。

2 产品说明

2.1 结构

供货范围

供货包括以下：

- 保护盖
- 文献资料
 - 本使用说明书

部件

可提供两种型号的保护罩：

- 用于单腔式外壳（塑料或不锈钢）
- 用于双腔式外壳和铝制单腔式外壳

这两种型号的区别在于结构和大小，其功能和操作是一致的。

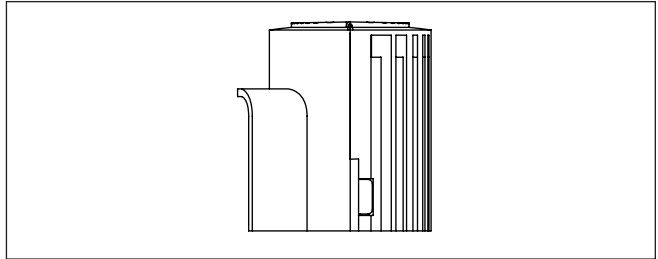


插图. 1: 用于单腔式外壳的保护罩

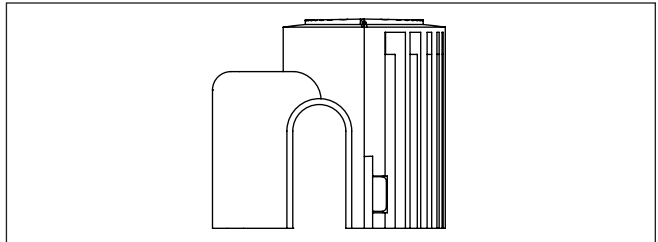


插图. 2: 用于双腔式外壳和铝制单腔式外壳的保护罩

2.2 工作方式

应用领域

保护罩是来自 VEGA plics® 系列的物位传感器、限位传感器和压力传感器的配件和补装件。它适用于带或不带显示和调整模块的传感器。外壳的高度差通过随附的泡沫适配垫片来加以补偿。

对于双腔式外壳，必须将显示和调整模块安装在上部。

功能原理

保护罩能保护传感器外壳免受污染以及在户外安装传感器时因阳光的照射引起的严重变热。

它由两个带铰链的半壳部分组成，可以通过卡扣连接将它们合到一起。可以通过连接元件确保其与传感器外壳的可靠连接。通风槽用于空气的循环。

保护罩的安装在完成了传感器的安装和调试后进行，无需为此断开电气连接。

3 安装

3.1 安装准备

工具

安装时无需工具。

3.2 安装步骤

操作步骤如下：

1. 通过按下光滑的那半个外壳来拧松卡扣连接

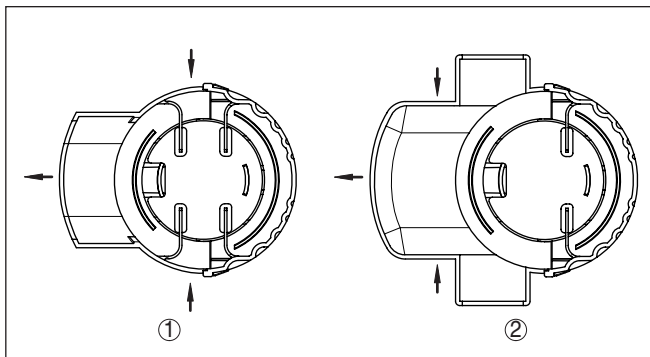


插图. 3: 通过按压和拉紧来松开卡扣连接

- 1 用于单腔式外壳的类型
- 2 用于双腔式外壳的类型

2. 打开气候保护罩

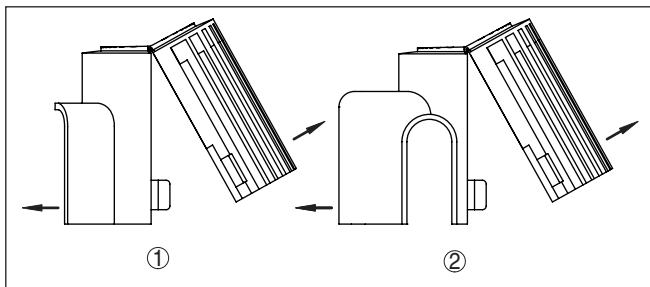


插图. 4: 打开气候保护罩

- 1 用于单腔式外壳的类型
- 2 用于双腔式外壳的类型

3. 在带有内置式显示和调整模块的传感器外壳上去掉泡沫垫片
4. 将气候保护罩推过传感器外壳
5. 关闭气候保护罩并卡入卡扣式连接件

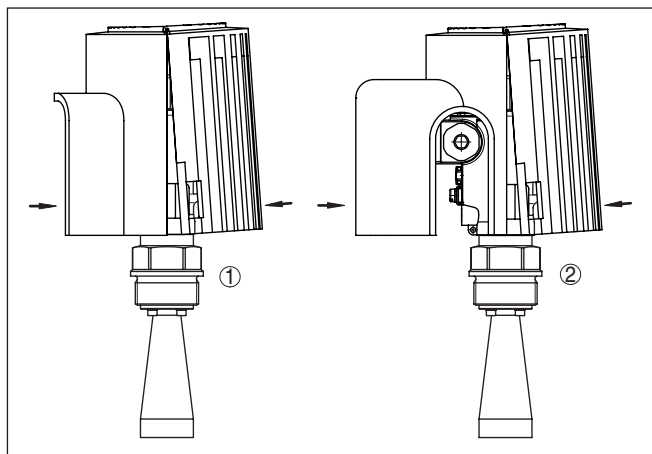


插图. 5: 关闭气候保护罩

- 1 用于单腔式外壳的型式
- 2 用于双腔式外壳的型式

6. 检查传感器壳体上气候保护罩的安置是否稳固
安装由此结束。
拆开的方式类似。

4 附件

4.1 技术参数

一般数据

材料	塑料 PBT
颜色	电视灰 (RAL 7047)
重量	约 0.3 kg (0.661 lbs)

环境条件

环境、仓储和运输温度	-40 ... +80 °C (-40 ... +176 °F)
------------	----------------------------------

4.2 尺寸

用于单腔式外壳的保护罩

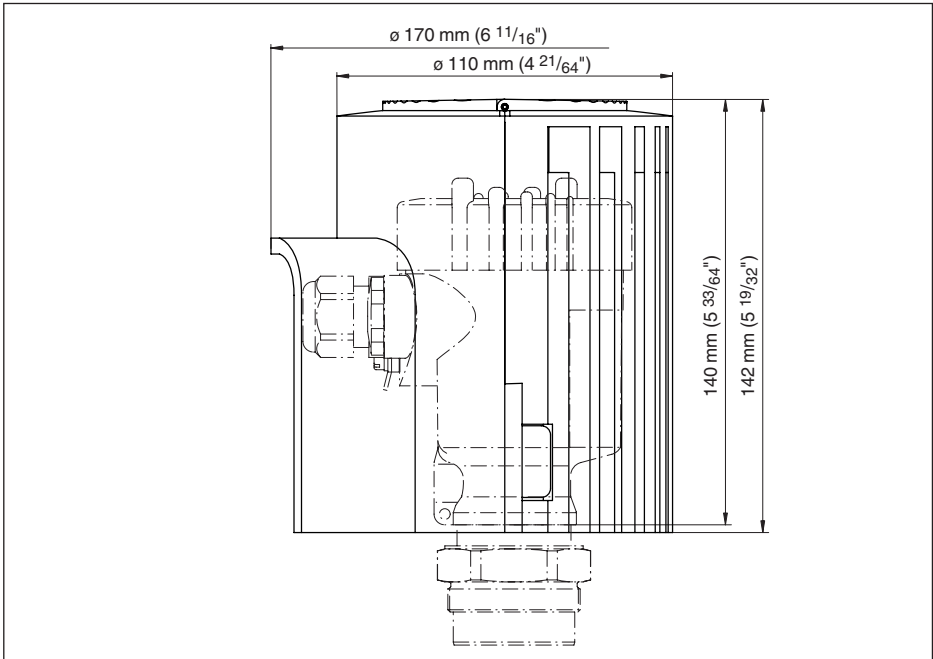


插图. 6: 用于单腔式外壳的保护罩

用于双腔式外壳的保护罩

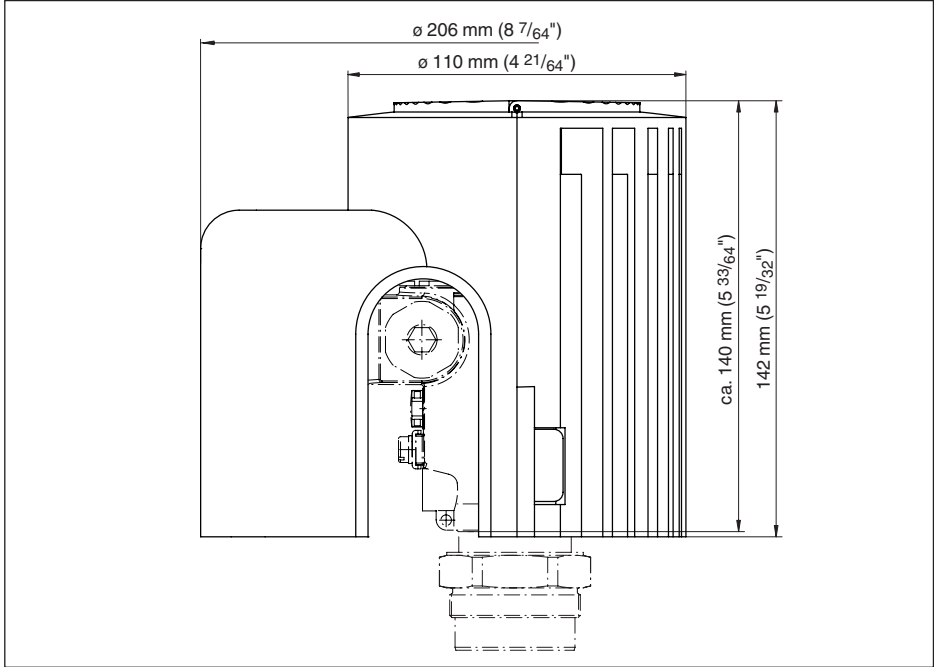
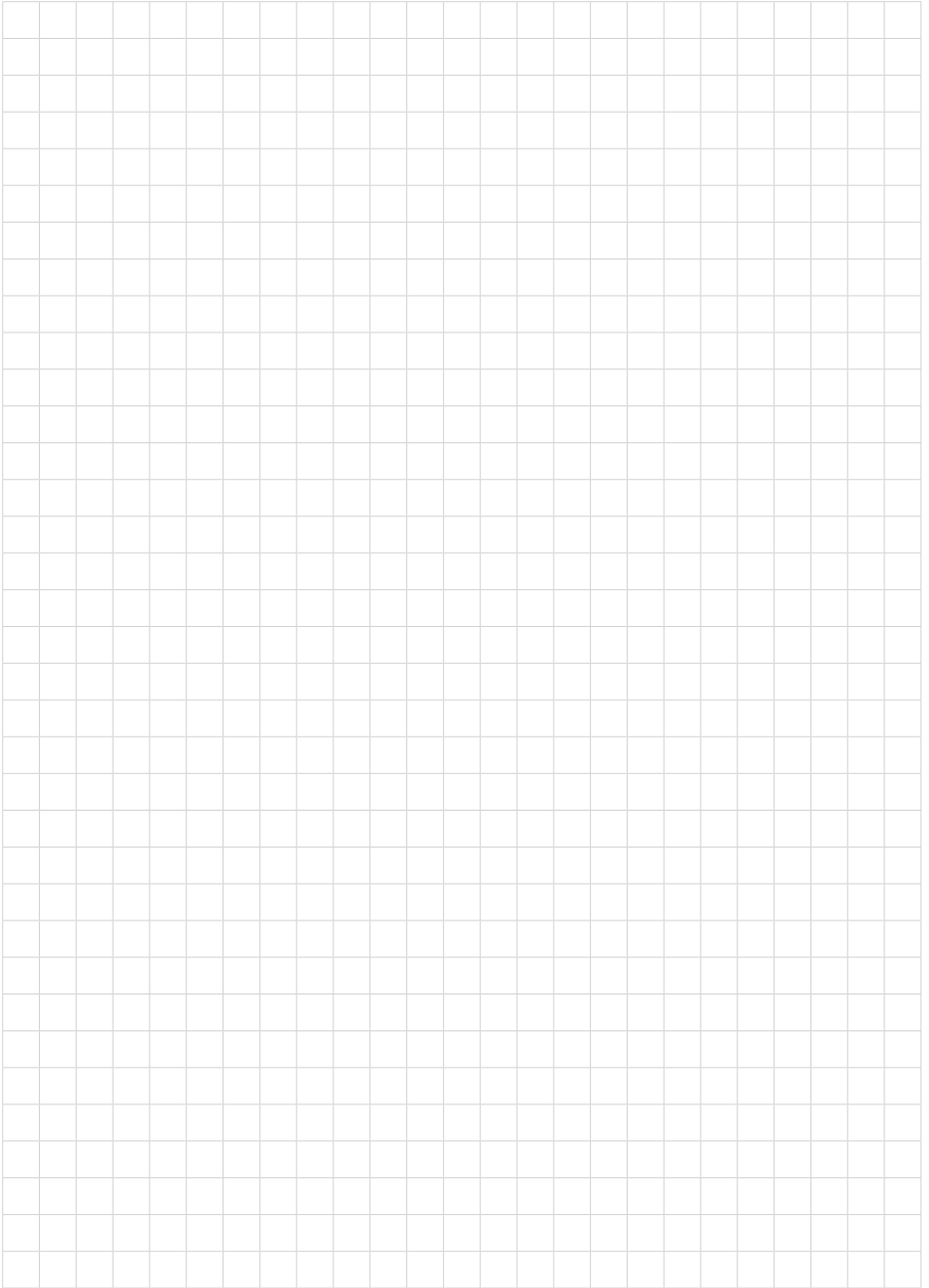
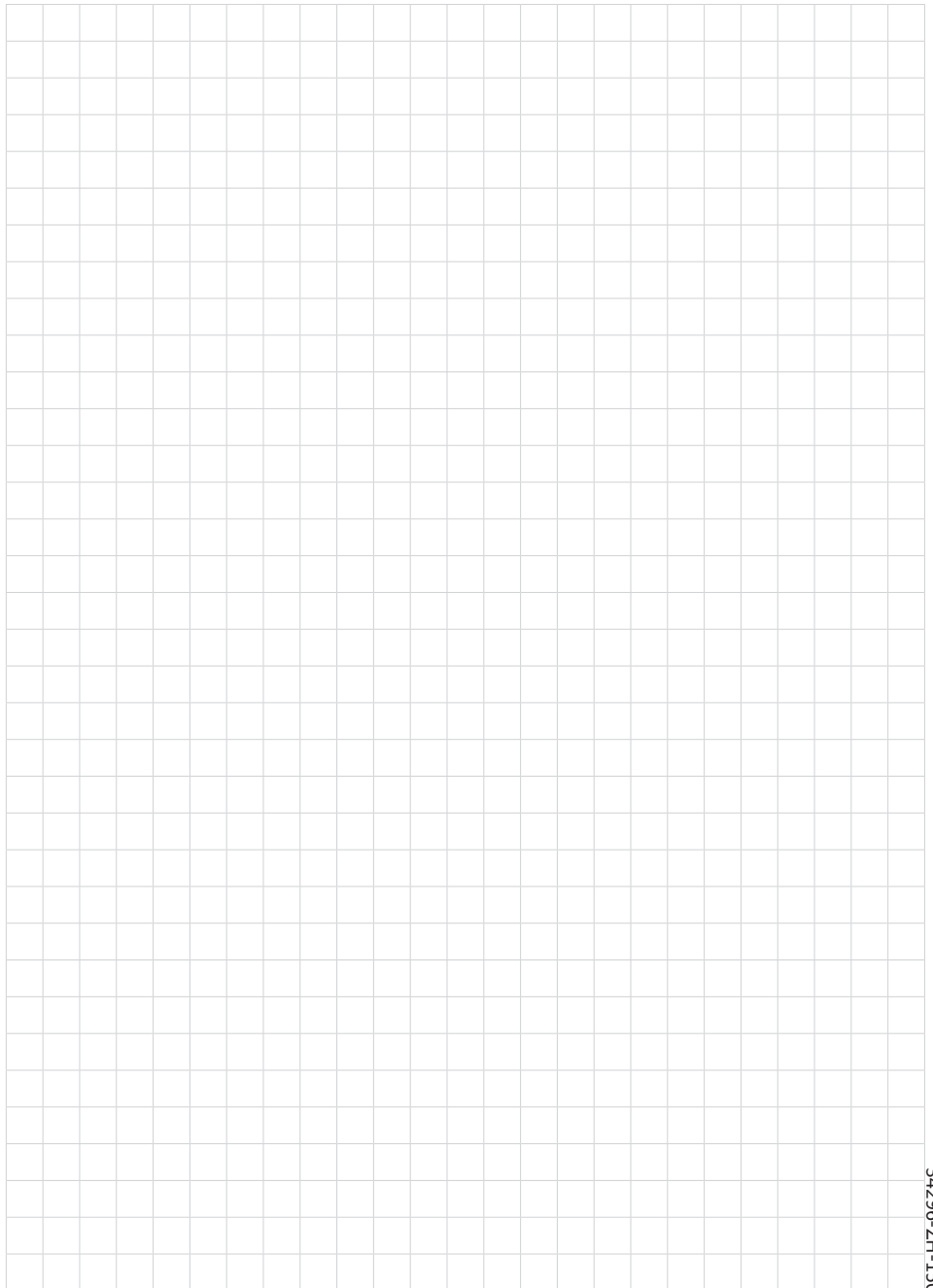


插图. 7: 用于双腔式外壳和铝制单腔式外壳的保护罩





Printing date:

VEGA

关于传感器和分析处理系统的供货范围，应用和工作条件等说明，请务必关注本操作说明书的印刷时限。
保留技术数据修改和解释权



© VEGA Grieshaber KG, Schiltach/Germany 2015

34296-ZH-15 0203

VEGA Grieshaber KG
Am Hohenstein 113
77761 Schiltach
Germany 德国

Phone +49 7836 50-0
Fax +49 7836 50-201
E-mail: info.de@vega.com
www.vega.com