

Notice de montage Capot de protection



Document ID:
34296



Table des matières

1	Pour votre sécurité	
1.1	Personnel autorisé	3
1.2	Utilisation appropriée	3
1.3	Consignes de sécurité générales.	3
1.4	Consignes de sécurité pour atmosphères Ex	3
2	Description du produit	
2.1	Structure	4
2.2	Procédé de fonctionnement.	5
3	Montage	
3.1	Préparations au montage	6
3.2	Étapes de montage	6
4	Annexe	
4.1	Caractéristiques techniques	8
4.2	Encombrement.	9

Date de rédaction : 18/04/2012

1 Pour votre sécurité

1.1 Personnel autorisé

Toutes les manipulations sur l'appareil indiquées dans cette notice ne doivent être effectuées que par du personnel qualifié, spécialisé et autorisé par l'exploitant de l'installation.

Porter toujours l'équipement de protection personnel nécessaire en travaillant avec l'appareil.

1.2 Utilisation appropriée

Le capot de protection est un élément d'accessoire ou d'équipement pour les capteurs du programme plics® de VEGA.

1.3 Consignes de sécurité générales

Les consignes de sécurité stipulées dans la notice technique du capteur respectif sont à respecter.

1.4 Consignes de sécurité pour atmosphères Ex

Respectez les consignes de sécurité spécifiques pour les applications Ex. Celles-ci font partie intégrale du manuel de mise en service et sont jointes avec agrément Ex à la livraison de chaque appareil Ex.

2 Description du produit

2.1 Structure

Compris à la livraison

La livraison comprend :

- Capot de protection
- Documentation
 - Ce manuel de mise en service

Composants

Le capot de protection est proposé en deux versions :

- Pour boîtier à chambre unique (plastique et acier inoxydable)
- Pour boîtier à deux chambres et boîtier à chambre unique en aluminium

Les deux versions se distinguent par leur présentation et leurs dimensions. Leur fonction et leur manipulation sont identiques.

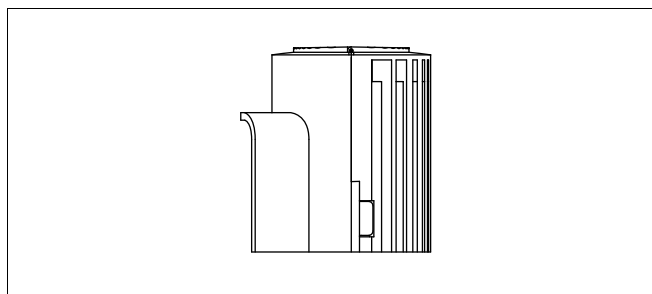


Fig. 1: Capot de protection pour boîtier à chambre unique

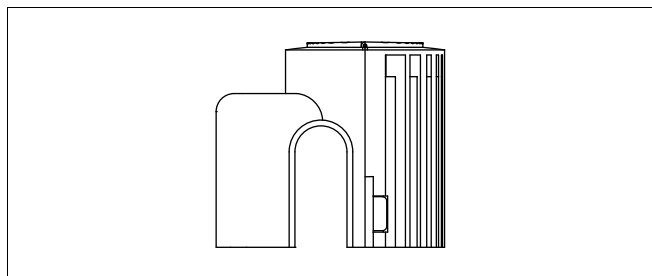


Fig. 2: Capot de protection pour boîtier à deux chambres et boîtier à chambre unique en aluminium

2.2 Procédé de fonctionnement

Domaine d'application

Le capot de protection est un élément d'accessoire ou d'équipement pour les appareils de mesure et de détection de niveau et les capteurs de pression du programme plics® de VEGA. Il est approprié aux capteurs avec ou sans module de réglage et d'affichage. La différence de hauteur du boîtier est compensée par un disque d'adaptation en plastique cellulaire faisant partie de la livraison.

Pour les boîtiers à deux chambres, le module de réglage et d'affichage doit être monté en haut.

Principe de fonctionnement

Le capot de protection protège le boîtier du capteur contre un encrassement et un fort échauffement par les rayons du soleil lorsque le capteur est installé à l'air libre.

Il se compose de deux demi-coques à charnière qui sont maintenues ensemble par enclipsage. La liaison avec le boîtier du capteur est assurée par des traverses de support. Des fentes d'aération servent à la circulation d'air.

Le montage du capot de protection s'effectue après le montage et la mise en service du capteur. Pour ce faire, il n'est pas nécessaire de couper la liaison électrique.

3 Montage

3.1 Préparations au montage

Outils

Pour le montage, il ne vous faudra aucun outil.

3.2 Étapes de montage

Procédez comme suit :

- 1 Desserrer la liaison enclipsée en appuyant sur la partie lisse du boîtier (demi-boîtier)

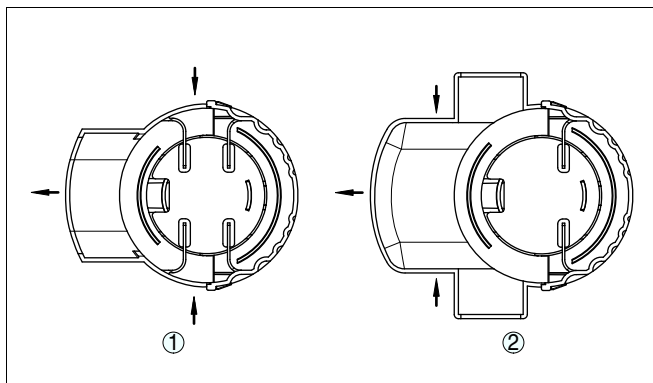


Fig. 3: Desserrer la liaison enclipsée par appui et traction

- 1 Version pour boîtier à chambre unique
- 2 Version pour boîtier à deux chambres

- 2 Ouvrir le capot de protection climatique

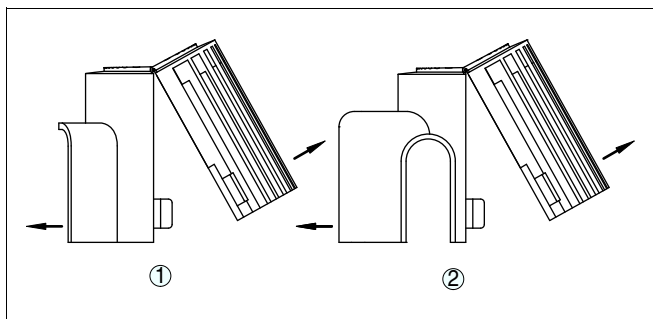


Fig. 4: Ouvrir le capot de protection climatique

- 1 Version pour boîtier à chambre unique
- 2 Version pour boîtier à deux chambres

- 3 Pour les capteurs avec module de réglage et d'affichage intégré, enlever le disque en matière plastique cellulaire

- 4 Pousser le capot de protection climatique sur le boîtier du capteur
- 5 Fermer le capot de protection climatique et encliqueter la liaison par enclipsage

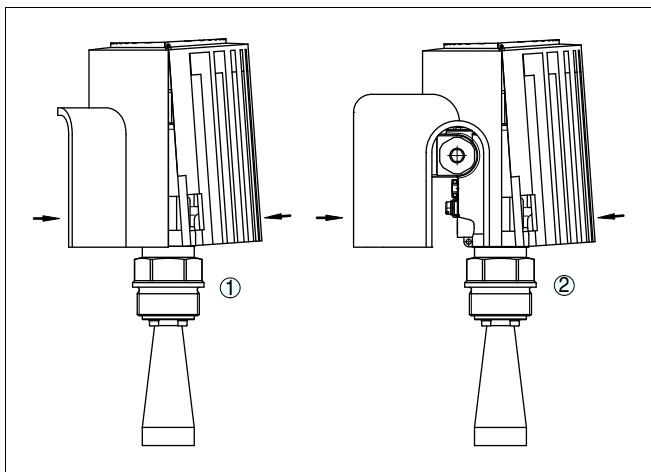


Fig. 5: Fermer le capot de protection climatique

- 1 Version pour boîtier à chambre unique
- 2 Version pour boîtier à deux chambres

- 6 Vérifier la bonne fixation du capot de protection climatique sur le boîtier du capteur

Le montage est terminé.

Le démontage s'effectue de façon analogue.

4 Annexe

4.1 Caractéristiques techniques

Caractéristiques générales

Matériau	plastique PBT
Couleur	Télégris (RAL 7047)
Poids	env. 0,3 kg (0.661 lbs)

Conditions ambiantes

Température ambiante, de transport et de stockage	-40 ... +80 °C (-40 ... +176 °F)
---	----------------------------------

4.2 Encombrement

Capot de protection pour boîtier à chambre unique

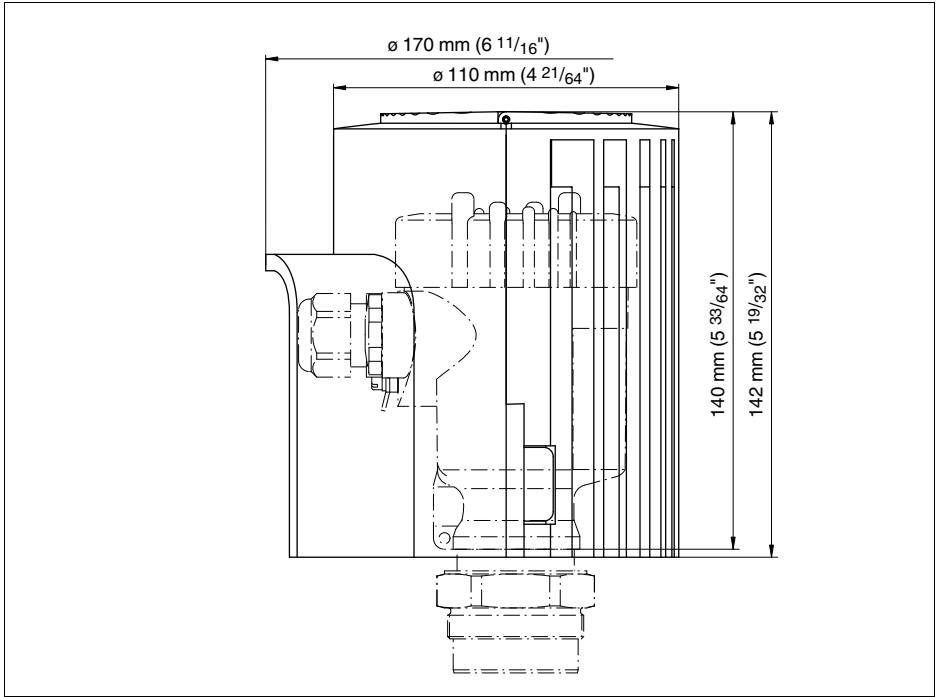


Fig. 6: Capot de protection pour boîtier à chambre unique

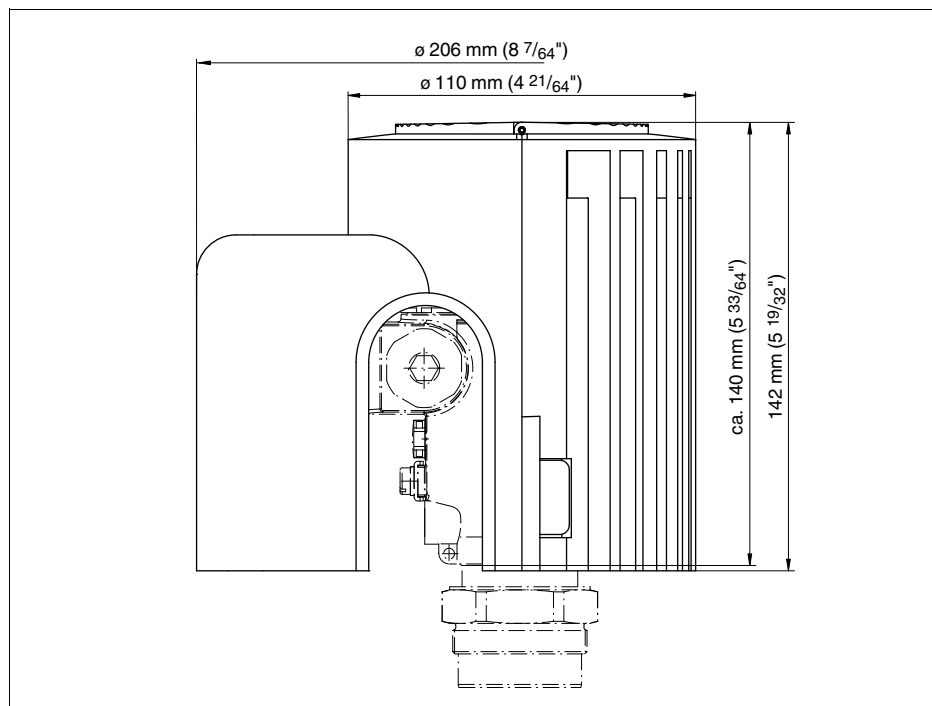
Capot de protection pour boîtier à deux chambres

Fig. 7: Capot de protection pour boîtier à deux chambres et boîtier à chambre unique en aluminium

VEGA Grieshaber KG
Am Hohenstein 113
77761 Schiltach
Allemagne
Tél. +49 7836 50-0
Fax +49 7836 50-201
E-Mail: info.de@vega.com
www.vega.com

VEGA Technique S. A. S.
B. P. 20018 - ZA NORDHOUSE
67151 ERSTEIN CEDEX
France
Tél. 0388590150
Hotline techn. 0899700216 (1,35€+ 0,34€/mn)
Fax 0388590151
E-mail: info.fr@vega.com
www.vega.fr



Les indications de ce manuel concernant la livraison, l'application et les conditions de service des capteurs et systèmes d'exploitation répondent aux connaissances existantes au moment de l'impression.

© VEGA Grieshaber KG, Schiltach/Germany 2012