

## Instrucciones de montaje

### Cubierta protectora



Document ID:  
34296



## Índice

|          |  |   |
|----------|--|---|
| <b>1</b> | <b>Para su seguridad</b>                           |   |
| 1.1      | Personal autorizado . . . . .                      | 3 |
| 1.2      | Empleo acorde con las prescripciones. . . . .      | 3 |
| 1.3      | Instrucciones generales de seguridad . . . . .     | 3 |
| 1.4      | Instrucciones de seguridad para zonas Ex . . . . . | 3 |
| <b>2</b> | <b>Descripción del producto</b>                    |   |
| 2.1      | Estructura . . . . .                               | 4 |
| 2.2      | Principio de operación . . . . .                   | 5 |
| <b>3</b> | <b>Montaje</b>                                     |   |
| 3.1      | Preparación de montaje . . . . .                   | 6 |
| 3.2      | Pasos de montaje. . . . .                          | 6 |
| <b>4</b> | <b>Inicio</b>                                      |   |
| 4.1      | Datos técnicos . . . . .                           | 8 |
| 4.2      | Medidas. . . . .                                   | 9 |

## **1 Para su seguridad**

### **1.1 Personal autorizado**

Todas las operaciones descritas en este manual de instrucciones pueden ser realizadas solamente por especialistas capacitados, autorizados por el operador del equipo.

Durante los trabajos en y con el equipo siempre es necesario el uso del equipo de protección necesario.

### **1.2 Empleo acorde con las prescripciones**

La tapa protectora es un accesorio o pieza de reequipamiento para sensores del programa VEGA-plics®.

### **1.3 Instrucciones generales de seguridad**

Hay que atender las instrucciones de seguridad en la instrucción de servicio del sensor correspondiente.

### **1.4 Instrucciones de seguridad para zonas Ex**

En caso de aplicaciones Ex tener en cuenta las instrucciones de seguridad específicas Ex. Estas forman parte del manual de instrucciones y están anexas a cada equipo con homologación Ex.

## 2 Descripción del producto

### 2.1 Estructura

#### Alcance de suministros

El alcance de suministros comprende:

- Cubierta protectora
- Documentación
  - Este manual de instrucciones

#### Componentes

La tapa protectora está disponible en dos versiones

- Para carcasa de una cámara (Plástico y acero inoxidable)
- Para carcasa de dos cámaras y carcasa de aluminio de una cámara

Ambas versiones se diferencian en la estructura y el tamaño, el funcionamiento y la manipulación son idénticos

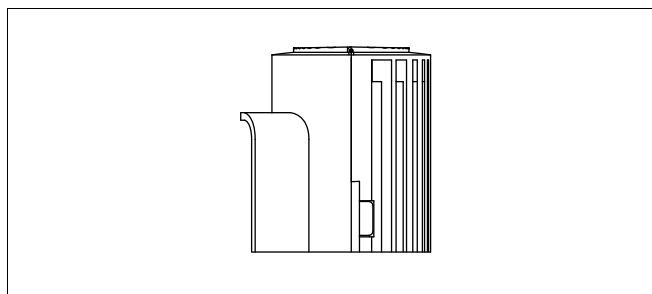


Fig. 1: Cubierta de protección para carcasa de una cámara

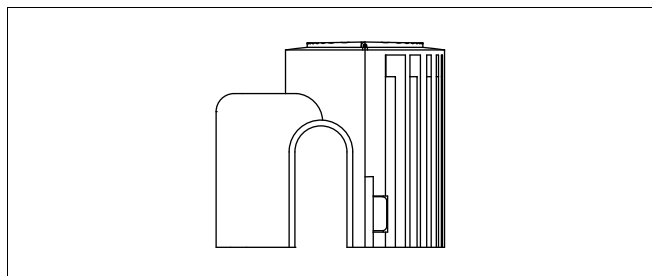


Fig. 2: Cubierta de protección para carcasa de dos cámaras y carcasa de aluminio de una cámara

## 2.2 Principio de operación

### Campo de aplicación

La tapa protectora es un accesorio o pieza de reequipamiento para sensores de nivel, límite y presión del programa plics® de VEGA. La misma sirve para sensores con y sin módulo de indicación y configuración. La diferencia de altura de la carcasa se compensa con el disco adaptador de espuma de goma suministrado.

En las carcasas de dos cámaras el módulo de indicación y configuración tiene que estar montado arriba.

### Principio de funcionamiento

La tapa protectora protege la carcasa del sensor contra suciedad y calentamiento intenso por radiación solar durante el montaje del sensor a la intemperie.

Se compone de dos semimonocoques con bisagra, mantenidas juntas con un conector rápido. La conexión con la carcasa del sensor se asegura a través de elementos de conexión. Ranuras de ventilación sirven para la circulación de aire.

El montaje de la tapa protectora se realiza después del montaje y el ajuste del sensor. Para eso no es necesaria una interrupción de las conexiones eléctricas.

## 3 Montaje

### 3.1 Preparación de montaje

#### Herramientas

Para el montaje no se necesitan herramientas:

### 3.2 Pasos de montaje

Proceder de la forma siguiente:

- 1 Zafar el conector rápido presionando sobre la mitad lisa de la carcasa

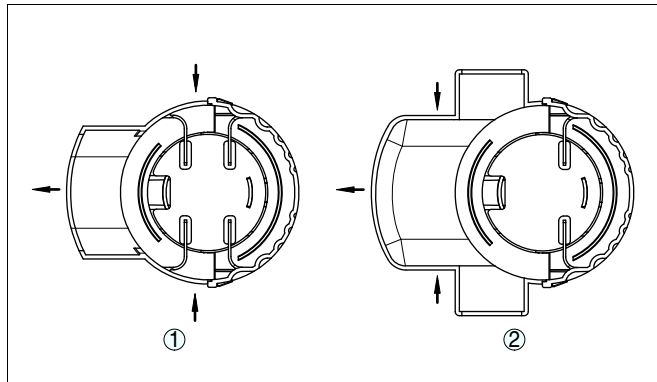


Fig. 3: Zafar el conector rápido empujando y tirando

- 1 Versión para carcasa de una cámara
- 2 Versión para carcasa de dos cámaras

- 2 Abrir la tapa de protección

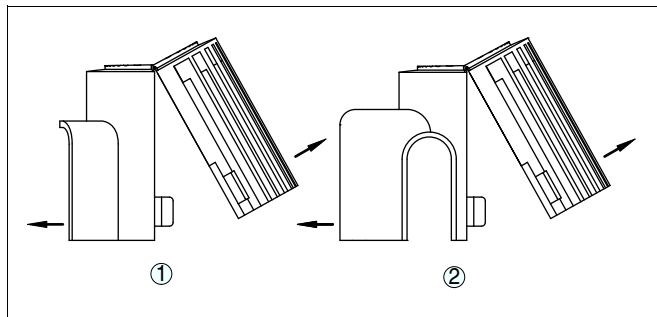


Fig. 4: Abrir la tapa de protección

- 1 Versión para carcasa de una cámara
- 2 Versión para carcasa de dos cámaras

- 3 En las carcasas del sensor con módulo de indicación y configuración integrado quitar el disco de espuma de goma

- 4 Deslizar la cubierta de protección sobre la carcasa del sensor
- 5 Cerrar la cubierta de protección y enclavar el conector rápido

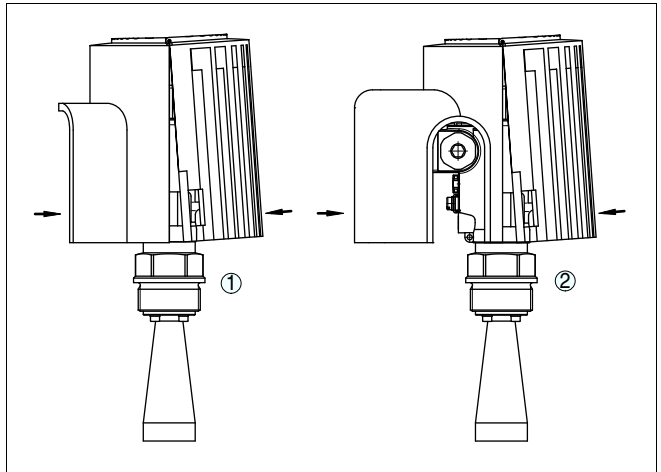


Fig. 5: Cerrar la cubierta de protección

- 1 Versión para carcasa de una cámara
- 2 Versión para carcasa de dos cámaras

- 6 Comprobar el asiento seguro de la cubierta de protección en la carcasa del sensor

De esta forma concluye el montaje

El desmontaje se realiza de forma correspondiente.

## 4 Inicio

### 4.1 Datos técnicos

#### Datos generales

---

|          |                           |
|----------|---------------------------|
| Material | Plástico PBT              |
| Color    | Telegris (RAL 7047)       |
| Pesos    | aprox. 0,3 kg (0.661 lbs) |

---

#### Condiciones ambientales

---

|   |                                  |
|---|----------------------------------|
| Temperatura ambiente, de almacenaje y de transporte | -40 ... +80 °C (-40 ... +176 °F) |
|---|----------------------------------|



## 4.2 Medidas

### Cubierta de protección para carcasa de una cámara

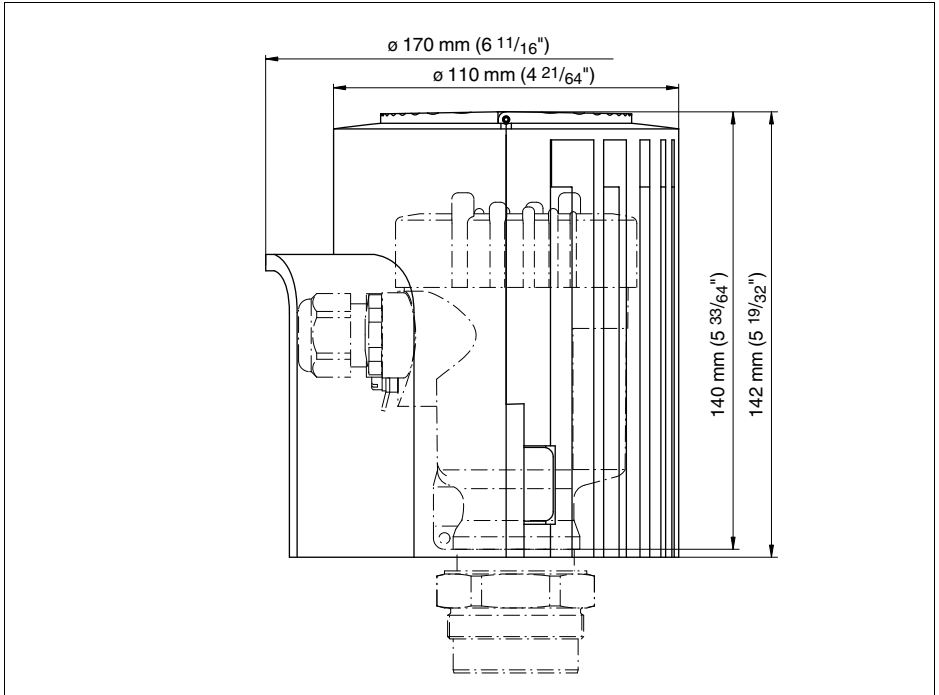


Fig. 6: Cubierta de protección para carcasa de una cámara

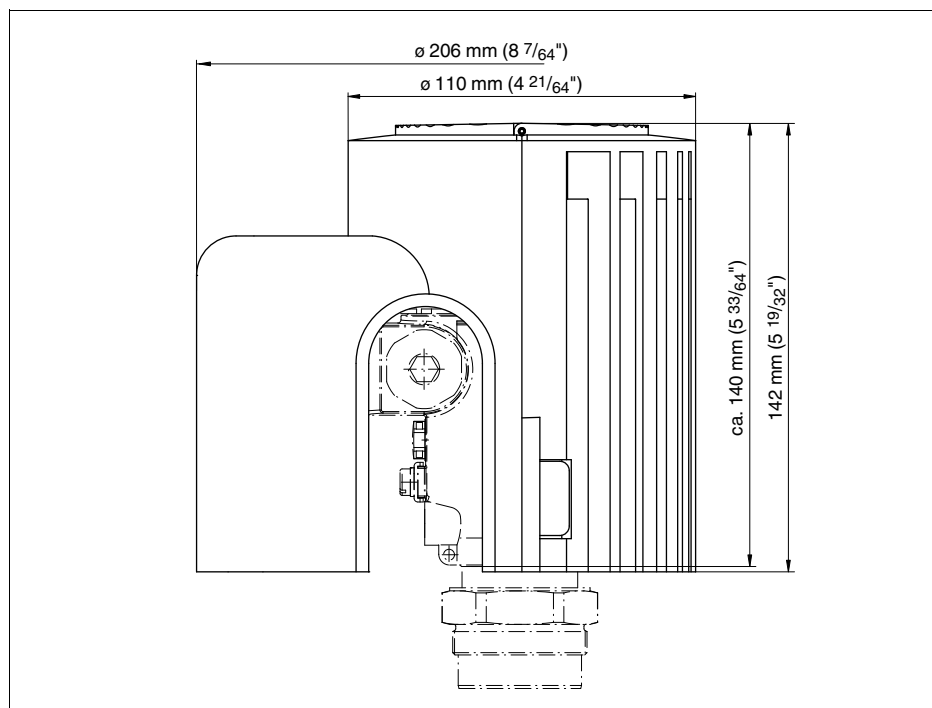
**Cubierta de protección para carcasa de dos cámaras**

Fig. 7: Cubierta de protección para carcasa de dos cámaras y carcasa de aluminio de una cámara





Fecha de impresión:

VEGA Grieshaber KG  
Am Hohenstein 113  
77761 Schiltach  
Alemania  
Teléfono +49 7836 50-0  
Fax +49 7836 50-201  
E-Mail: [info.de@vega.com](mailto:info.de@vega.com)  
[www.vega.com](http://www.vega.com)



Las informaciones acerca del alcance de suministros, aplicación, uso y condiciones de funcionamiento de los sensores y los sistemas de análisis corresponden con los conocimientos existentes al momento de la impresión.

© VEGA Grieshaber KG, Schiltach/Germany 2012