

VEGASWING 61

无接触式开关

用于液体的振动极限开关



应用领域

VEGASWING 61 是一种适用于所有液体中的通用型振动极限开关。它不受安装位置的影响，能够可靠且精确到毫米地探测物位极限。用于满载或空载报告时，本仪表作为许可的溢出保护装置或干运行或泵保护装置用于容器和管道中。VEGASWING 61 在一个宽广的应用范围内提供最高的可靠性和安全性。

给您带来的益处

- 因调试简便，无需介质，故花费的时间最少，成本最低
- 因开关点与介质无关，故功能精确且可靠
- 维修和维护成本极低

功能

传感器的核心部件是振动驱动装置，它刺激音叉达到其响应频率。用介质覆盖时，音叉的频率降低。该频率变化得到集成的电子部件的分析，并被转换成一个开关信号。VEGASWING 利用仅有 38 mm 长的音叉与安装位置无关地在每一种液体中可靠地工作。压力、温度、泡沫、黏度和液体的组成对开关的精度没有影响。

技术参数

过程压力	-1 ... +64 bar / -100 ... +6400 kPa (-14.5 ... +928 psig) 在运行压力最高达 100 bar/10000 kPa (1450 psig) 和最大过程温度为 +50 °C (+122 °F) 时具有仪表功能 (只在螺纹型上)。
过程温度	-50 ... +250 °C (-58 ... +482 °F)
黏度 - 动态	0.1 ... 10000 mPa s
密度	0.7 ... 2.5 g/cm ³ (0.025 ... 0.09 lbs/in ³); 0.5 ... 2.5 g/cm ³ (0.018 ... 0.09 lbs/in ³) 通过转换
环境温度	-40 ... +70 °C (-40 ... +158 °F)
滞后	垂直式安装时约 2 mm (0.08 in)
过程接头	螺纹从 G ^{3/4} , ¾ NPT 起，法兰从 DN 25, 1" 起，卫生接头
工作电压	20 ... 253 V AC, 50/60 Hz, 20 ... 253 V DC
负载电流	最低 10 mA/最高 400 mA
开关滞后	500 ms (开/关)
SIL 认证	可选至 SIL2

材料

仪表与介质接触的部件用不锈钢 316L 制成。随同提供的过程密封件用 Klingersil C-4400 制成。

有关可用材料和密封件的完整的概览表请参见我们的主页。

外壳型式

可提供塑料、不锈钢或铝制外壳。

它们的保护方式可达 IP 67。

电子部件型式

可提供不同版本的电子部件。除了带有晶体管输出口、一个无接触式开关和一个继电器输出口的版本外，一个两线制版本的仪表可以与一台控制器和一台 NAMUR 版本的仪表相连接。

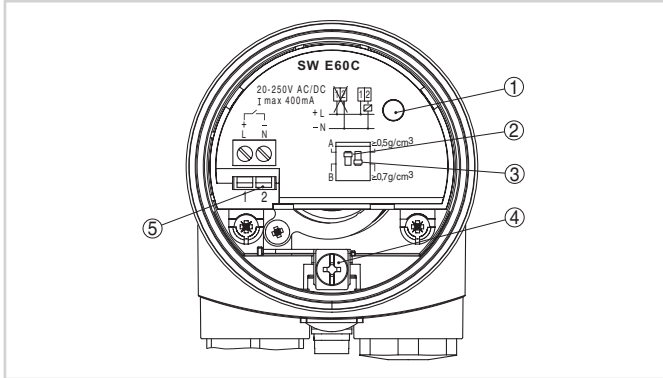
许可证

仪表适用于有爆炸危险的区域内，且根据 ATEX, FM, CSA 和 IEC 标准获得许可证。此外，仪表还有不同的船用许可证如 GL, LRS 或 ABS，同时也作为符合水资源法的溢出保护装置获得许可证。

有关拥有的许可证的详细信息请参见本公司主页下的相应产品栏目。

操作

可以在电子部件上调节极限开关的运行方式和灵敏度。仪表的开关状态通过控制灯加以显示。



电子部件和接线腔 单腔式壳体

- 1 指示灯
- 2 用于切换运行模式的 DIL 开关
- 3 DIL 开关, 用于开关点的调整
- 4 接地端子
- 5 接线端子

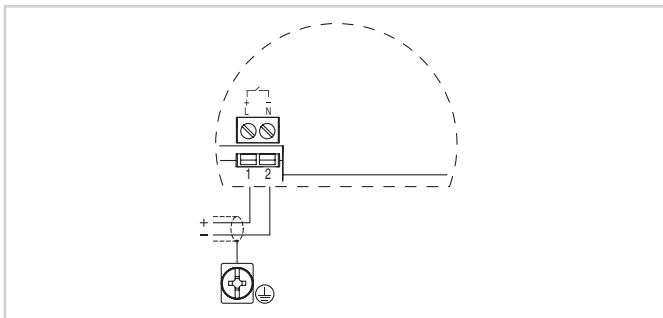
选择仪表

在我们主页上的 "产品" 栏目下, 您可以为您的用途选择合适的测量原理和仪表。有关仪表版本的详细信息请参见 www.vega.com 和 "产品"。

联系方式

您在 VEGA 的指定联系人请参见我们的主页 www.vega.com 和 "联系方式"。

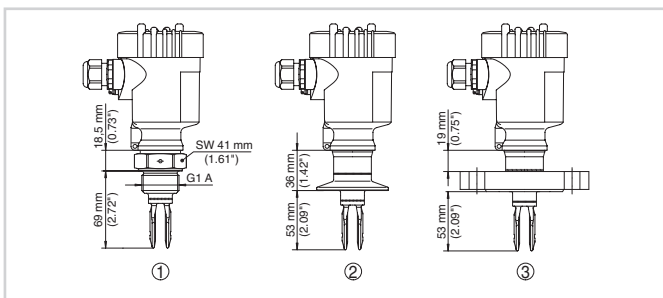
电气连接



接线图

有关电气接口的细节请参见我们的主页上 www.vega.com/downloads 栏目中的仪表使用说明书。

尺寸



VEGASWING 61

- 1 螺纹型
- 2 卡箍型
- 3 法兰型

信息

在我们的主页上, 您可以找到有关 VEGA 产品项目的更多信息。

在我们主页上的下载区域里, 您能获得免费的使用说明书、产品信息、行业手册、许可证书、仪表图纸等等。