

VEGACAP 66**Röle (DPDT)****Sınır seviyesi ölçümü için kapasitif kablolü ölçüm sondası****Uygulama alanı**

VEGACAP 66 aşınım oluşturmeyen sıvılarda ve döküm malzemelerinde kullanılan bir limit seviye sensörüdür. Halat ölçüm sondası tamamen yalıtılmıştır. Kendini kanıtlamış mekanik yapısı yüksek bir işletim emniyeti sunar.

Avantajlarınız

- Sağlam ve dayanıklı mekanik yapısı uzun hizmet ömrü sunar ve bakım ihtiyacı düşüktür
- Kolay montajı ve devre alımı masraflardan tasarruf sağlar
- Sonda uzunluğunun tamamı boyunca ölçüm yaptığı için tankın en verimli şekilde kullanımını mümkün kılar

Fonksiyon

Sensör ve tank bir kondensatörün iki elektrodunu oluştururlar. Dolum seviyesinin değişmesiyle kapasite değeri de değişir, cihazın entegre elektronik modülü bu değeri değerlendirilerek bir anahtarlama sinyaline dönüştürür. Bu kapasitif ölçüm prensibi cihazın kurulumuna ve montajına herhangi özel bir beklenti getirmez.

Teknik özellikler

Sensör uzunluğu	32 m (105 ft)'ye kadar
Proses bağlantısı	Dişli G1'den itibaren, 1 NPT; DN 50, 2" büyüklüğünden itibaren flanşlar
Proses basıncı	-1 ... +40 bar/-100 ... +4000 kPa (-14.5 ... +580 psig)
Proses sıcaklığı	-50 ... +150 °C (-58 ... +302 °F)
Çevre, depo ve nakliye sıcaklığı	-40 ... +80 °C (-40 ... +176 °F)
Çalışma gerilimi	20 ... 253 V AC, 50/60 Hz; 20 ... 72 V DC
Güç kullanımı	1 ... 8 VA (AC), yakl. 1,5 W (DC)
Anahtarlama gerilimi	min. 10 mV, maks. 253 V AC, 253 V DC
Anahtarlama akımı	min. 10 µA, maks. 3 A AC, 1 A DC
Anahtarlama kapasitesi	min. 50 mW, maks. 750 VA AC, 54 W DC
Anahtarlama gecikmesi	0,7 s (açık/kapalı)

Malzemeler

Cihazın malzemeyle temas eden kısımları PTFE ile tamamen yalıtılmıştır. Gerici ağırlığı ise paslanmaz çeliktendir. Mevcut malzeme ve contalar hakkındaki kapsamlı özeti internet sayfamızdaki www.vega.com/configurator adresinden bulabilirsiniz.

Gövde modelleri

Plastik, paslanmaz çelik veya alüminyum malzemesinden yapılmış gövdeler mevcuttur. Bunlar IP 67 bar'a kadar olan koruma türlerinde bulunmaktadır.

Elektronik modeller

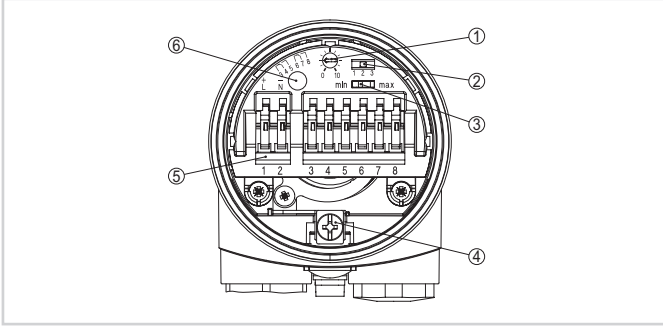
Cihazlar farklı elektronik modellerde mevcuttur. Transistör çıkışlı, temassız şalterli, röle çıkışlı modellerinin yanı sıra bir de değerlendirme cihazına bağlanabilen iki telli bir modeli vardır.

Onaylar

Cihazlar, patlama riski olan alanlarda kullanıma uygundur ve ATEX ile IEC'ye uygun şekilde lisanslanmıştır. Cihazlar GL, LS veya ABS gibi farklı onaylara da sahiptirler. Ayrıntılı bilgiyi www.vega.com/downloads ve "Lisanslar" linkinden bulabilirsiniz.

Ayar

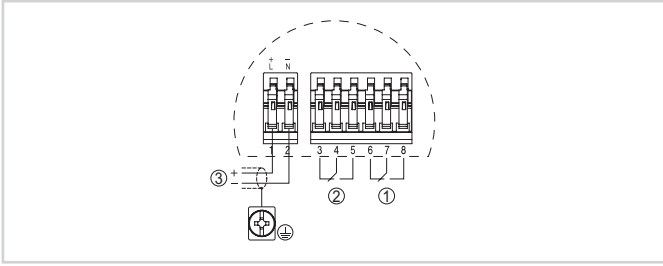
Elektronik modülünden limit şalterinin çalışma modunu ve anahtarlama noktasını ayarlayabilirsiniz. Kontrol lambası cihazın anahtarlama durumunu gösterir.



Röle çıkışlı elektronik modül

- 1 Anahtarlama noktası uyumu için potansiyometre
- 2 Ölçüm aralığı seçimi için DIL anahtarı (kompanzasyon anahtarı)
- 3 Çalışma modunu değiştirmek için DIL şalteri
- 4 Topraklama terminalleri
- 5 Bağlantı terminalleri
- 6 Kontrol lambası

Elektrik bağlantısı

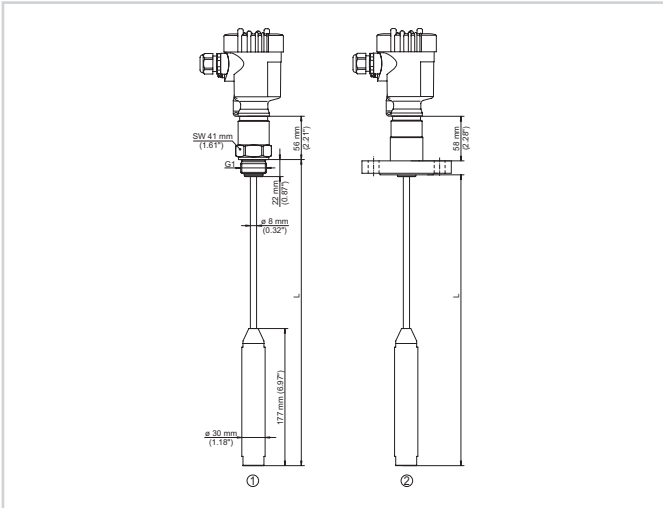


Bağlantı şeması

- 1 Röle çıkışı
- 2 Röle çıkışı
- 3 Güç kaynağı

Elektrik bağlantısıyla ilgili detayları, www.vega.com/downloads sayfamızdaki cihaza ait kullanım kılavuzundan bulabilirsiniz.

Ebatlar



- 1 Dişli model
- 2 Flanş modeli

Bilgi

VEGA ürün programı hakkındaki ayrıntılı açıklamaları, www.vega.com internet sayfamızdan elde edebilirsiniz. www.vega.com/downloads indirilecek dosyalar adresimizden kullanım kılavuzlarını, ürün bilgilerini, branş broşürlerini, onay (ruhsat) belgelerini, cihaza ait çizimleri ve daha birçok bilgiyi ücretsiz olarak elde etmeniz mümkündür.

Cihaz seçimi

"VEGA Tools www.vega.com/finder"dan "Finder" ile, yapacağınız uygulama için kullanmak istediğiniz ölçüm prensibini seçin. Cihaz modelleri hakkındaki ayrıntılı bilgileri "VEGA Tools www.vega.com/configurator"taki "Configurator"dan bulabilirsiniz.

Kontakt

Yakınızdaki bulunan VEGA temsilciliğimizi www.vega.com internet sayfamızdan bulabilirsiniz.