

VEGAMET 624

Seviye sensörleri için değerlendirme ve gösterge cihazı



Uygulama alanı

VEGAMET 624 değerlendirme cihazı, kendisine bağlı 4 ... 20 mA sensörünü gerilimle besler ve ölçüm değerlerini işler ve bunları gösterir. VEGAMET 624, doluluk seviyesi, düzey ve proses basınç ölçümlerinin basit ayar ve kumanda işlemleri için idealdir. Siloların Tedarikçi Stok Yönetimi için uzaktan sorgulanması için uzaktan veri aktarımı sistemi entegre edilmiştir. Cihazın geniş kapsamlı karşılaştırma fonksiyonu, söz konusu her türlü beklentiye kolayca uyarlanmasını sağlar.

Avantajlarınız

- Entegre pompa yönetimi sayesinde pompalar eşit kapasitede çalıştırılabilir.
- Entegre internet sunucusu sayesinde intranet/extranet'e kolay bağlanabilir.
- Entegra ölçüm değerleri hafızası sayesinde verilere ve geçmiş listesine kolayca erişilebilir

Fonksiyon

VEGAMET 624 değerlendirme cihazı, herhangi bir 4 ... 20 mA/HART sensörünün beslemesini yapar ve ölçüm değerlerini işler. VEGAMET'te yapılan karşılaştırmadan sonra bu değer istendiği şekilde ölçeklendirilebilir veya lineerize edilebilir, arkasından da elektrik çıkışlarına bağlı cihazlara aktarılabilir. Sınır değeri alarmı olarak üç çalışma rölesi vardır. Opsiyonel arayüzler değerlerin uzaktan sorgulanmasını mümkün kılarlar. Entegre bir web sunucusu, değerlerin bir iletişim ağı üzerinden hazır bulundurulmalarını sağlar.

Teknik özellikler

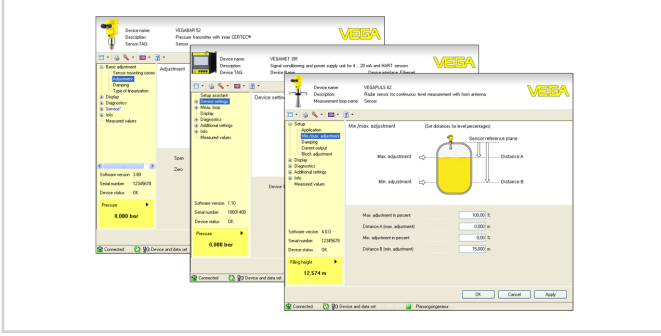
Tasarım	Taşıma rayına montaj için klemens soketli montaj cihazı (35 x 7,5, DIN EN 50022/60715'e uygun)
Bağlantı terminalleri	
- Klemens türü	Vidalı terminal
- Maks. kablo kesidi	1,5 mm ² (AWG 16)
Çalışma gerilimi	20 ... 253 V AC, 50/60 Hz, 20 ... 253 V DC
Maks. güç kullanımı	12 VA; 7,5 W
Sensör girişi	
Sensörlerin sayısı	1 x 4 ... 20 mA (HART)
Giriş tipi (Seçilebilir)	
- Aktif giriş	VEGAMET 624 aracılığıyla sensör enerjisi
- Pasif giriş	Sensörün kendine ait besleme gerilimi bulunmaktadır
Ölçüm değeri iletimi (değiştirilebilir)	
- HART protokolü	VEGA-HART sensörleri için dijital
- 4 ... 20 mA	4 - 20 mA sensörleri için analog
Ölçüm sapması	
- Kesinlik	±20 µA (% 0,1 / 20 mA)
Röle çıkışları	
Sayı	3 x çalışma rölesi, 1 x yanlış bildirim rölesi
Anahtarlama gerilimi	min. 10 mV DC, max. 250 V AC/DC
Anahtarlama akımı	min. 10 µA DC, max. 3 A AC, 1 A DC
Anahtarlama kapasitesi	min. 50 mW, maks. 750 VA, maks. 40 W DC
Akım çıkışları	
Sayı	3 x çıkış
Aralık	0/4 ... 20 mA, 20 ... 0/4 mA
Maksimum yük	500 Ω
Ethernet arayüzü (opsiyonel)	
Sayı	1 x, RS232 ile beraber kullanılamaz
Veri iletimi	10/100 MBit
RS232 arayüzü (opsiyonel)	
Sayı	1 x, Ethernet ile beraber kullanılamaz
Göstergeler	
Ölçüm değerinin göstergesi	
- Grafıksel LC ekranı,	50 x 25 mm, dijital ve yarı analog gösterge aydınlatılmış
- Maks. gösterge aralığı	-99999 ... 99999
LED göstergeleri	
- Çalışma gerilimi durumu	1 x LED yeşil
- Yanlış bildirim durumu	1 x LED kırmızı
- 1/2/3 çalışma rölesi durumu	3 x LED sarı
- Arayüz durumu	1 x LED yeşil
Çevre koşulları	
Ortam sıcaklığı	-20 ... +60 °C (-4 ... +140 °F)
Elektriğe karşı korunma önlemleri	
Koruma tipi	
- Cihaz	IP 30
- Klemens soketi	IP 20

Onaylar

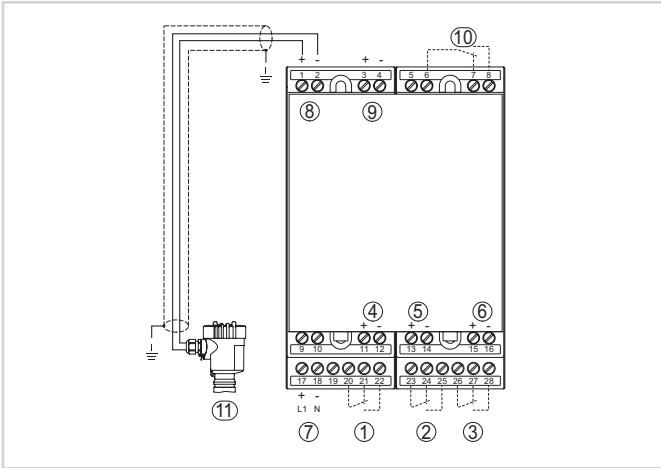
Mevcut ruhsatlar hakkında ayrıntılı bilgileri "[configurator](http://www.vega.com/configurator)" www.vega.com/configurator sayfamızdan elde edebilirsiniz.

Ayar

VEGAMET 624'in kullanımı, menü yardımıyla cihazın ön tarafında bulunan dört tuş ve grafiksel gösterimleri olan, arka plan ışığı bulunan LC ekranı üzerinden yapılır. İstenirse cihaz PACTware kullanım yazılımıyla ve ilgili DTM ile parametrelenebilir.



Elektrik bağlantısı

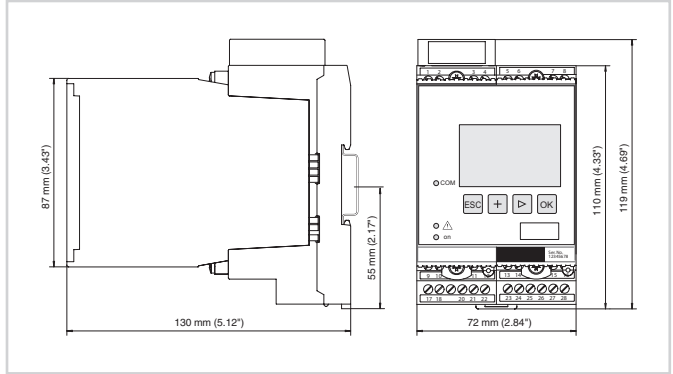


İki telli sensör ile VEGAMET 624 bağlantı

- 1 İç çalışma rölesi 1
- 2 İç çalışma rölesi 2
- 3 İç çalışma rölesi 3
- 4 İç akım çıkışı 1
- 5 İç akım çıkışı 2
- 6 İç akım çıkışı 3
- 7 VEGAMET 624 cihazının güç kaynağı
- 8 Sensör gücüyle ölçüm verileri girişi (Aktif giriş)
- 9 Ölçüm verileri girişi (pasif giriş), Ex-ia modelinde değil
- 10 İç yanlıs bildirim rölesi
- 11 4 ... 20 mA/HART sensörü (iki telli model)

Elektrik bağlantısıyla ilgili detayları, www.vega.com/downloads sayfamızdaki cihaza ait kullanım kılavuzundan bulabilirsiniz.

Ebatlar



Bilgi

VEGA ürün programı hakkındaki ayrıntılı açıklamaları, www.vega.com internet sayfamızdan elde edebilirsiniz. www.vega.com/downloads indirilecek dosyalar adresimizden kullanım kılavuzlarını, ürün bilgilerini, brans broşürlerini, onay (ruhsat) belgelerini, cihaza ait çizimleri ve daha birçok bilgiyi ücretsiz olarak elde etmeniz mümkündür.

Kontak

Yakınızdaki bulunan VEGA temsilciliğimizi www.vega.com internet sayfamızdan bulabilirsiniz.