

VEGAMET 391

Seviye sensörleri için değerlendirme ve gösterge cihazı



Uygulama alanı

VEGAMET 391 cihazı kendisine bağlı olan 4 ... 20 mA/HART sensörünün beslemesini yapar, ölçüm değerlerini işler ve bunları gösterir. VEGAMET 391, doluluk seviyesi, düzey ve proses basınç ölçümlerinde, Tedarikçi Stok Yönetimi (VMI) ve uzaktan sorgulama yönteminde gerekli basit ayar ve kumanda işlemleri için idealdir. Cihazın geniş kapsamlı karşılaştırma fonksiyonu, söz konusu her türlü beklentiye kolayca uyarlanmasını sağlar. Cihaz özellikle su/atık su alanında pompa kumandası, debi ölçümü, eğilim fonksiyonu, toplama sayacı gibi özel fonksiyonlarıyla son derece idealdir.

Avantajlarınız

- Entegre pompa yönetimi sayesinde pompalar eşit kapasitede çalıştırılabilir.
- Debi ölçümü amacıyla fonksiyon ünitesi komple entegredir.
- Entegre internet sunucusu sayesinde intranet/extranet'e kolay bağlanabilir.

Fonksiyon

VEGAMET 391 değerlendirme cihazı, herhangi bir 4 ... 20 mA/HART sensörünün beslemesini yapar ve ölçüm değerlerini işler. VEGAMET'te yapılan karşılaştırmadan sonra bu değer istendiği şekilde ölçeklendirilebilir veya linearize edilebilir, arkasından da elektrik çıkışına bağlı cihazlara aktarılabilir. Sınır değeri alarmı olarak altı çalışma rölesi vardır. Opsiyonel arayüzler değerlerin uzaktan sorgulanmasını mümkün kılarlar. Entegre bir web sunucusu, değerlerin bir iletişim ağı üzerinden hazır bulundurulmalarını sağlar.

Teknik özellikler

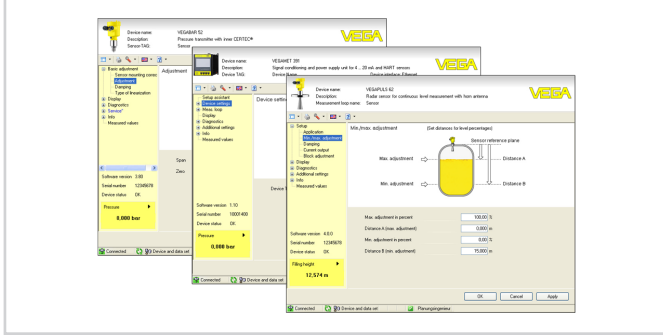
Tasarım	Kontrol paneline, bağlantı dolabına veya mahfazaya montaj yapmak için montaj cihazı
Bağlantı terminalleri	
– Klemens türü	Kodlamalı sokulabilir yay baskılı klemensler
– Maks. kablo kesidi	2,5 mm ² (AWG 14)
Çalışma gerilimi	20 ... 253 V AC, 50/60 Hz, 20 ... 253 V DC
Maks. güç kullanımı	7 VA; 3 W
Sensör girişi	
Sensörlerin sayısı	1 x 4 ... 20 mA (HART)
Giriş tipi (Seçilebilir)	
– Aktif giriş	VEGAMET 391 aracılığıyla sensör enerjisi
– Pasif giriş	Sensörün kendine ait besleme gerilimi bulunmaktadır
Ölçüm değeri iletimi (RS232 ve Ethernet arayüzü opsiyonunda anahartlanabilir)	
– 4 ... 20 mA	4 - 20 mA sensörleri için analog
– HART protokolü	HART sensörleri için dijital
Ölçüm sapması	
– Kesinlik	±20 µA (% 0,1 / 20 mA)
Röle çıkışları	
Sayı	6 x çalışma rölesi
Anahtarlama gerilimi	Min. 10 mV DC, maks. 250 V AC/60 DC
Anahtarlama akımı	Min. 10 µA DC, maks. 3 A AC, 1 A DC
Anahtarlama kapasitesi	min. 50 mW, maks. 500 VA, maks. 54 W DC
Akım çıkışı	
Aralık	0/4 ... 20 mA, 20 ... 0/4 mA
Maksimum yük	500 Ω
USB arayüzü	
Fiş bağlantısı	Mini B (4 kutuplu)
USB spesifikasyonu	2.0 (Fullspeed)
Ethernet arayüzü (opsiyonel)	
Sayı	1 x, RS232 ile beraber kullanılamaz
Veri iletimi	10/100 MBit
RS232 arayüzü (opsiyonel)	
Sayı	1 x, Ethernet ile beraber kullanılamaz
Göstergeler	
Ölçüm değerinin göstergesi	
– Grafikselsel LC ekranı,	65 x 32 mm, dijital ve yarı analog gösterge aydınlatılmış
– Maks. gösterge aralığı	-99999 ... 99999
LED göstergeleri	
– Çalışma gerilimi durumu	1 x LED yeşil
– Yanlış bildirim durumu	1 x LED kırmızı
– Durum - Çalışma rölesi	6 x LED sarı
1 - 6	
Çevre koşulları	
Ortam sıcaklığı	
– Cihaz - Genel	-20 ... +60 °C (-4 ... +140 °F)
– USB arayüzü	0 ... +60 °C (32 ... +140 °F)
Elektriğe karşı korunma önlemleri	
Koruma tipi	
– Ön	IP 65
– Cihaz	IP 20

Onaylar

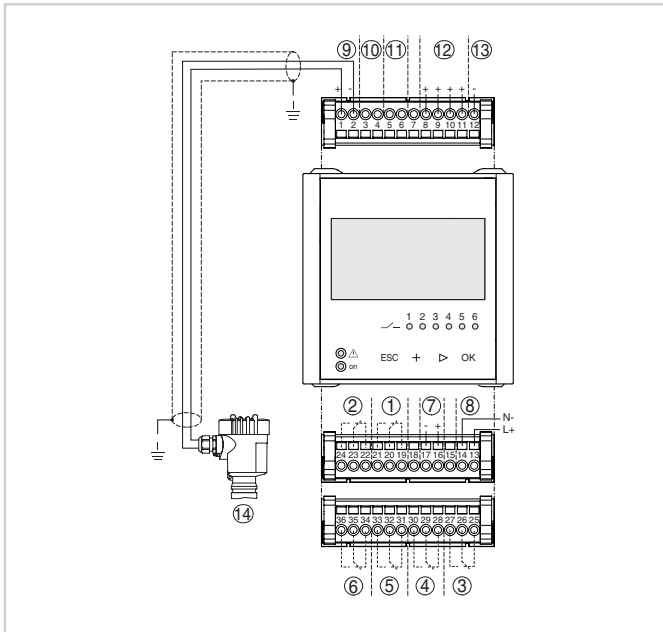
Mevcut ruhsatlar hakkında ayrıntılı bilgileri "[configurator](http://www.vega.com/configurator)" www.vega.com/configurator sayfamızdan elde edebilirsiniz.

Ayar

VEGAMET 391'in kullanımı, menü yardımıyla cihazın ön tarafında bulunan dört tuş ve grafiksel gösterimleri olan, arka plan ışığı bulunan LC ekranı üzerinden yapılır. İstenirse cihaz PACTware kullanım yazılımıyla ve ilgili DTM ile parametrelenebilir.



Elektrik bağlantısı

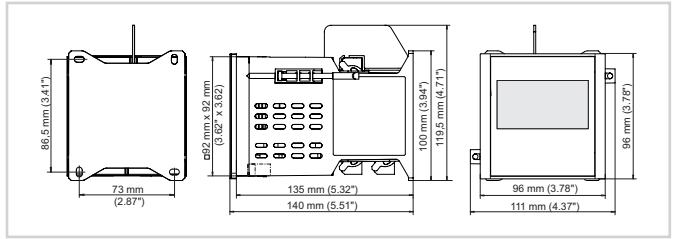


İki telli sensör ile VEGAMET 391 bağlantı

- 1 İç çalışma rölesi 1
- 2 İç çalışma rölesi 2
- 3 İç çalışma rölesi 3
- 4 İç çalışma rölesi 4
- 5 İç çalışma rölesi 5
- 6 İç çalışma rölesi 6
- 7 4 ... 20 mA akım çıkışı
- 8 VEGAMET 391 cihazının güç kaynağı
- 9 Sensör gücüyle ölçüm verileri girişi (Aktif giriş)
- 10 Sensör parametrelendirilmesi için VEGACONNECT bağlantısı
- 11 Ölçüm verileri girişi (pasif giriş), Ex-ia modelinde değil
- 12 Dijital giriş 1 ... 4
- 13 1 ... 4 dijital giriş için ortak küttele
- 14 4 ... 20 mA/HART sensörü (iki telli model)

Elektrik bağlantısıyla ilgili detayları, www.vega.com/downloads sayfamızdaki cihazla ait kullanım kılavuzundan bulabilirsiniz.

Ebatlar



Bilgi

VEGA ürün programı hakkındaki ayrıntılı açıklamaları, www.vega.com internet sayfamızdan elde edebilirsiniz. www.vega.com/downloads indirilecek dosyalar adresimizden kullanım kılavuzlarını, ürün bilgilerinizi, branş broşürlerini, onay (ruhsat) belgelerini, cihaza ait çizimleri ve daha birçok bilgiyi ücretsiz olarak elde etmeniz mümkündür.

Kontakt

Yakınızdaki bulunan VEGA temsilciliğimizi www.vega.com internet sayfamızdan bulabilirsiniz.