

操作说明书

电子插件

VEGAPULS 60系列



Document ID: 36801



VEGA

目录

| | | |
|----------|----------------|---|
| 1 | 关于本文献资料 | |
| 1.1 | 功能 | 3 |
| 1.2 | 对象 | 3 |
| 1.3 | 使用的标记 | 3 |
| 2 | 为了您的安全 | |
| 2.1 | 获得授权的人员 | 4 |
| 2.2 | 合规使用 | 4 |
| 2.3 | 许可证 | 4 |
| 2.4 | 环保说明 | 4 |
| 3 | 产品说明 | |
| 3.1 | 结构 | 5 |
| 3.2 | 作业方式 | 5 |
| 3.3 | 包装、运输和仓储 | 5 |
| 4 | 安装 | |
| 4.1 | 一般提示 | 6 |
| 4.2 | 安装准备 | 6 |
| 4.3 | 安装步骤 | 6 |
| 5 | 调试 | |
| 5.1 | 为调试作准备 | 8 |
| 5.2 | 调试步骤 | 8 |
| 6 | 拆卸 | |
| 6.1 | 拆卸步骤 | 9 |
| 6.2 | 废物清除 | 9 |

1 关于本文献资料

1.1 功能

本使用说明书给您提供有关装配、连接和调试方面的必要信息以及有关维护和故障排除方面的重要提示。故请在调试前阅读并将之作为产品的组成部分保存在仪表的近旁，以供随时翻阅。

1.2 对象

此使用说明书针对经过培训的专业人员。他们须能阅读到本使用说明书中的内容并将之付诸实施。

1.3 使用的标记



信息，建议，提示

本标记指很有帮助的附加信息。



小心：若不遵守此警告提示，会导致故障发生或功能失灵。

警告：若不遵守此警告提示，会导致人员受伤和/或仪表严重受损。

危险：若不遵守此警告提示，会导致人员受重伤和/或仪表被毁。

防爆应用

本符号指针防爆应用的特别提示。



清单

前面的点指一份没有强制性顺序的列表。



步骤

此箭头指某一操作步骤。



操作顺序

前面的数字指前后相连的操作步骤。



电池的善后处理

本标记表示对电池和蓄电池善后处理的特殊提示。

2 为了您的安全

2.1 获得授权的人员

在本使用说明书中所描述的各项操作均只允许由接受过培训和由设备营运商特约的专业人员来完成。

在仪表上以及用仪表作业时始终应穿戴必要的个人防护装备。

2.2 合规使用

本说明书中描述的组件是用于现有传感器的备用组件。

2.3 许可证

对于带有许可证的仪表，原则上应注意传感器的相关的许可文件，它们随同仪表一起供货或可以在 www.vega.com 上通过 "VEGA 工具" 和 "仪表搜索" 以及通过 "下载" 和 "许可证" 下载。

2.4 环保说明

对自然生存环境的保护刻不容缓，故我们引入了环境管理系统，以达到不断改善我们的工作环境的目的。我们的环境管理系统按照 DIN EN ISO 14001标准通过了认证。

请帮助我们满足这些要求，并遵守本使用说明书中的环保提示：

- 请参见"包装、运输和仓储"一章
- "废物清除"一章

3 产品说明

3.1 结构

本使用说明书的适用范围

本使用说明书适用于带有以下硬件和软件版本的仪表的电子插件：

- VEGAPULS 61 至 68 系列 (硬件 ≥ 2.0.0, 软件 ≥ 4.00.00)
- VEGAPULS 64 系列 (硬件 ≥ 1.0.0, 软件 ≥ 1.00.00)
- VEGAPULS 69 系列 (硬件 ≥ 1.0.0, 软件 ≥ 1.00.00)

供货范围

供货包括以下：

- 电子插件
- 文献资料
 - 本使用说明书
 - 防爆专用的 "安全提示" (针对防爆型)
 - 必要时还有其他证明

3.2 作业方式

应用领域

该电子插件专用于 VEGAPULS 60 系列传感器的更换。有关类型的提示参见 "安装准备" 一章。

3.3 包装、运输和仓储

包装

您购买的仪表在运抵使用地点的途中受到包装材料的保护。在此，应依照 ISO 4180 标准来检验包装材料，以确保它经得起常见的运输考验。

标准仪表通过纸箱包装，纸箱可回收利用。对于特殊类型，需要使用聚乙烯泡沫或聚乙烯薄膜。请将包装废物送到专门的回收机构。

运输

运输时必须遵守运输包装上的提示。违背运输提示会导致仪表受损。

运输检查

收到货物后应立即检查其完整性和可能存在的运输损坏。如发现存在运输损坏或隐藏的缺陷，应作出相应的处理。

仓储

在安装之前，应将包装好的物件封存，同时注意贴在外部的安置和仓储刻度线。

仓储包装物件时应遵守下列条件，除非有其他规定：

- 不得露天保存
- 应保存在干燥和无尘之处
- 不得与侵蚀性的介质接触
- 应避免阳光的照射
- 避免机械式振动

仓储和运输温度

- 仓储和运输温度见 "技术参数 - 环境温度"
- 相对空气湿度 20 ... 85 %

4 安装

4.1 一般提示

传感器系列号

必须用传感器的订单数据和出厂数据值来加载新的电子插件。有以下几种方法：

- 在工厂里由 VEGA 完成
- 在使用现场由使用者完成



信息:

在现场加载时先得从互联网上下载订单数据 (参见“调试”)。

在这两种情形下均需输入传感器的系列号。系列号请参见仪表的铭牌、外壳内部或在仪表的供货单上。



小心:

订单数据和出厂数据含有针对该传感器的重要的预设值。这些数据对确保安全运行和正常的测量功能具有决定性的作用。

装配时的安全性

建议在一个合适的地点，比如车间里，将备用电子插件安装到拆下的仪表中，如不能拆下仪表，也可以在测量地点安装电子插件。



警告:

安装前应切断电源。只允许在 **无电压状态** 安装备用电子部件。不遵守这一规定将导致电子部件受损。

防爆许可证



对于带有防爆许可的传感器，强制要求遵守以下诸项：

对于带有防爆许可的传感器，应注意，备用电子插件应与替换的电子插件具有相同的名称。

此外，也只能将比如一个带有硬件版本 $\geq 2.0.0$ 的电子插件装入一个带有硬件版本 $\geq 2.0.0$ 的传感器中。

归类

4.2 安装准备

电子插件内装在电子部件腔中，它们根据各相应的传感器经过适配。因此请确证使用的是与仪表匹配的备用电子插件。

电子插件有所不同：

- 在信号输出口，如 4 ... 20 mA/HART, Profibus PA 或 Foundation Fieldbus
- 在结构形式方面，比如标准型或灵敏度增强型
- 在频率范围方面，C 频带，K 频带或 W 频带
- 在许可证方面，如符合 LPR 无线电准则

4.3 安装步骤

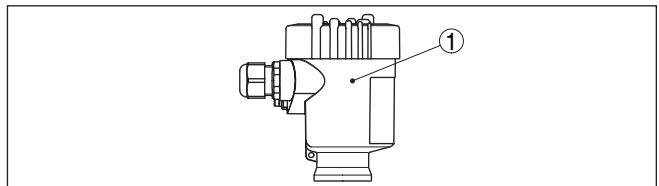


插图 1: 单腔式壳体

1 电子部件腔/电子插件的位置

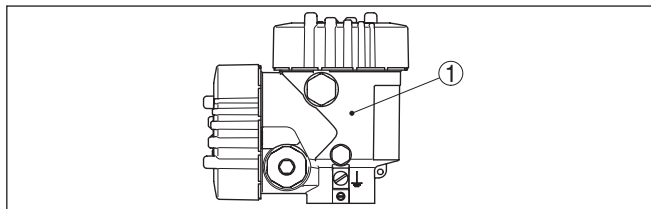


插图. 2: 两腔式壳体

- 1 电子部件腔/电子插件的位置

操作步骤如下：

1. 切断电源装置
2. 拧下电子部件腔的壳体盖
3. 按照各传感器的操作说明书拔出接线盒
4. 用一把螺丝刀 (Torx T 10 号或一字形 4 号) 拧松两个支撑螺钉

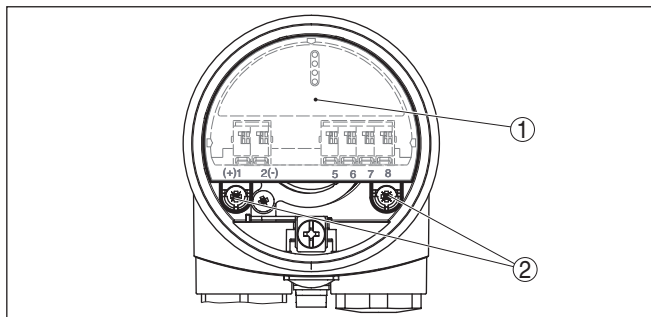


插图. 3: 拧松支撑螺钉

- 1 电子插件
- 2 支撑螺钉 (2 个)
5. 要卸下现有的电子插件时请抓住拆卸辅助件，然后将它拔出
6. 小心地插入新的电子插件
7. 重新拧入并拧紧两个支撑螺钉
8. 按照各传感器的操作说明书插入接线盒
9. 拧上壳体盖

电子部件的更换由此结束。



对于防爆应用场合，原则上应在企业内部记录电子插件的更换情况。

5 调试

5.1 为调试作准备

带传感器系列号

如果您是在 **说明传感器系列号** 的情况下订购电子插件的，它应在安装好并与电源装置相连后为做好了进行调试的准备。

不带传感器系列号

如果您的电子插件是在 **未说明传感器系列号** 的情况下订购的，或要使用库存的与传感器匹配的电子插件，则须在安装后首先载入传感器数据。

传感器数据含有 TAG 编号，有关过程接头和密封件的信息以及某一附加电子部件的激活数据。

为此请通过 www.vega.com 进入 "仪表搜索" 菜单项，在输入传感器编号后将显示传感器的订单数据。

在订单数据下可以找到 XML 文件 "用于服务 DTM 的传感器数据"。请用 "将目标储存于" 将此文件载入您的电脑，随后通过 PACTware 和服务 DTM 将它们传输到传感器中。

5.2 调试步骤

参数设定

如果仪表在更换电子部件后用于同一应用场合，必须恢复仪表至今的参数。为此可以使用操作软件 PACTware 的导入功能连同仪表 DTM 或显示和调整模块的拷贝功能。



信息:

如果有干扰信号抑制功能，建议在更换电子部件后重新设置。如果比如因容器满载而无法做到时，也可以将故障信号抑制功能通过 DTM 导入。但等到下次容器为空时应该将干扰信号抑制功能更新或重新设置。

6 拆卸

6.1 拆卸步骤

**警告:**

在拆卸前应注意危险的过程条件，比如：容器或管道内的压力、高温、腐蚀性的或有毒的介质等等。

请参照“装配”和“与供电装置相连接”章节中的说明，以相反的顺序合理完成那里规定的步骤。

6.2 废物清除

仪表用可由专业回收企业再利用的材料制成。为此，我们将电子部件设计成便于分拆式，并使用可以回收的材料。

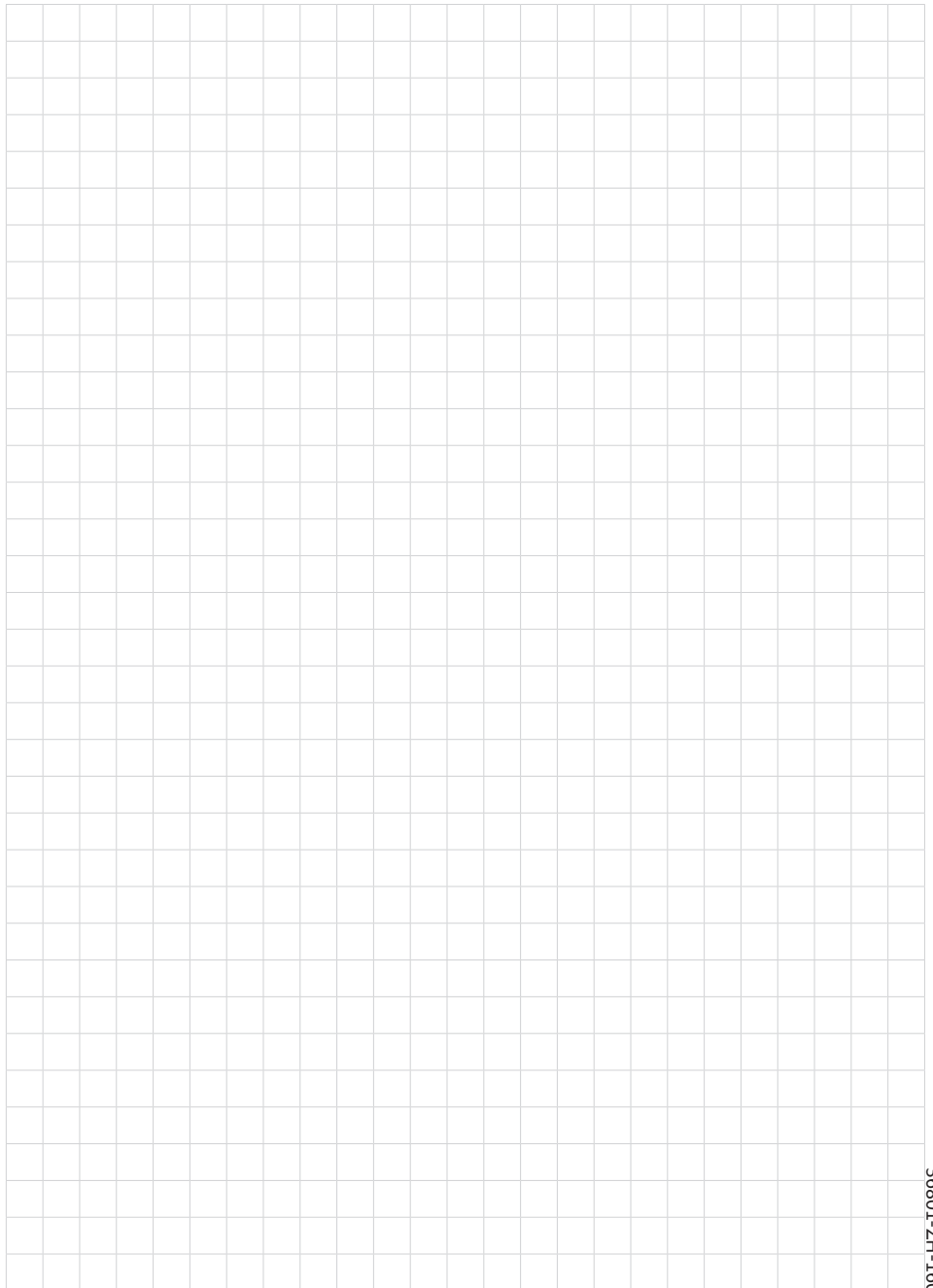
处理得当能避免对人和环境带来负面影响，由此使珍贵的原料可以得到再次利用。

材料：参见“技术参数”一章

如果您没有将旧仪表作合理报废处理的可能，请就回收和废物清除事宜与我们联系。

WEEE 准则 2002/96/EG

本仪表不受 WEEE 准则 2002/96/EG 和相应的国家法规的制约。请将本仪表直接送给专业回收厂家回收，而非送往当地的社区收集站，这些收集站只允许按照 WEEE 准则收集供私人使用的产品。



36801-ZH-160809



Printing date:

VEGA

关于传感器和分析处理系统的供货范围，应用和工作条件等说明，请务必关注 本操作说明书的印刷时限。
保留技术数据修改和解释权

© VEGA Grieshaber KG, Schiltach/Germany 2016



36801-ZH-160809

VEGA Grieshaber KG
Am Hohenstein 113
77761 Schiltach
Germany 德国

Phone +49 7836 50-0
Fax +49 7836 50-201
E-mail: info.de@vega.com
www.vega.com