

**WEIGHTRAC 31****4 ... 20 mA/HART - Dört Telli****Kütle akış hızı ölçümü yapan radyometrik sensör****Uygulama alanı**

WEIGHTRAC 31, dökme malzemelerin akış hızını kesin olarak ölçen bir radyometrik sensördür. Taşıma bantları üzerinde taşıma düzeneklerinin içindeki kütle akımının belirlenmesi için tasarlanmıştır. WEIGHTRAC 31 çerçeve yapısı sayesinde taşıma bandının kolayca monte edilmesini ve üzerinde istenildiğinde değişikliklerin yapılabilmesini sağlar.

**Avantajlarınız**

- Ölçüm yapılırken temas edilmediğinden aşınma olmaz
- Dolay devreye alım sayesinde taşıma miktarının tam olarak tespiti

**Fonksiyon**

Radyometrik ölçümde bir sezyum-137 veya koba-60 izotopu gama ışını demetini yayar. Haznenin karşı tarafına koyulan özel bir sensör ışınları alır. Sensörün sintilatörü gama ışınlarını sinyallere dönüştürür. Bunların sayısı tespit edilir ve değerlendirilir. Gama ışınları cismin girmesi sırasında zayıfladığından, sensör, gelen ışınların şiddetinden dolmuş seviyesini, sınır seviyesini, yoğunluğu ve kütle akış hızını hesaplayabilmektedir.

**Teknik özellikler**

Ölçüm aralığı	0,5 ... 1,6 m (1.64 ... 5.25 ft)
Tekrar üretilebilirlik	Ölçüm aralığının son değerinin $\pm\% 1$ 'i
Çevre, depo ve nakliye sıcaklığı	-40 °C ... +60 °C (-40 °F ... +140 °F) Genişletilmiş aralık mevcut

**Güç kaynağı**

Çalışma gerilimi	20 ... 72 V DC; 20 ... 253 V AC, 50/60 Hz
Maks. güç kullanımı	4 W; 6 VA

**Analog giriş**

Giriş modu	4 ... 20 mA pasif
İç yük	250 $\Omega$

**Anahtarlama girişi**

Giriş modu	
- Open Collector	10 mA
- Röle kontağı	100 mA

**Röle çıkışı**

Anahtarlama gerilimi	min. 10 mV, maks. 253 V AC, 253 V DC
Anahtarlama akımı	min. 10 $\mu$ A, maks. 3 A AC, 1 A DC
Anahtarlama kapasitesi	min. 50 mW, maks. 750 VA AC, 40 W DC

**Akım çıkışı**

Aralık	4 ... 20 mA/HART, aktif veya pasif
Maksimum yük	500 $\Omega$ (kendinden emniyetli IS'te 300 $\Omega$ )

**Anahtarlama çıkışı**

Çıkış türü	NPN transistör çıkışı (sıfır gerilim)
Anahtarlama gerilimi	< 55 V DC
Yük akımı	< 400 mA

**Malzemeler/Sintilatör**

Boru detektör paslanmaz çeliktendir; alternatif olarak galvanize çelikten veya paslanmaz çelikten olan çerçevelerden oluşmaktadır. Sintilasyon malzemesi olarak polivinilolüen (PVT) kullanılmaktadır.

**Gövde modelleri**

Gövde, IP 66/IP 67 koruma tipinde alüminyum ya da paslanmaz çelikten iki bölmeli model olarak mevcuttur.

**Elektronik modeller**

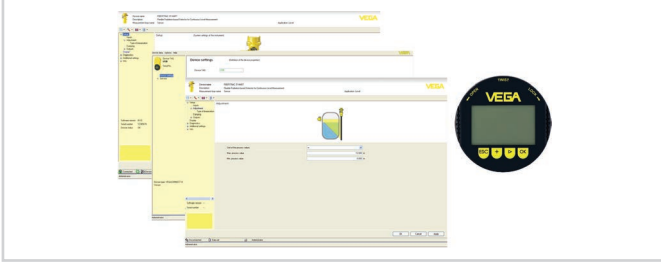
Cihazlar farklı elektronik modellerde mevcuttur. 4 ... 20 mA/HART'lı dört telli elektroniklerin yanı sıra Profibus PA ve Foundation Fieldbus veri yolu olan iki an dijital tasarım olarak da mümkündür.

**Onaylar**

Mevcut ruhsatlar hakkında ayrıntılı bilgileri "*configurator*" [www.vega.com/configurator](http://www.vega.com/configurator) sayfamızdan elde edebilirsiniz.

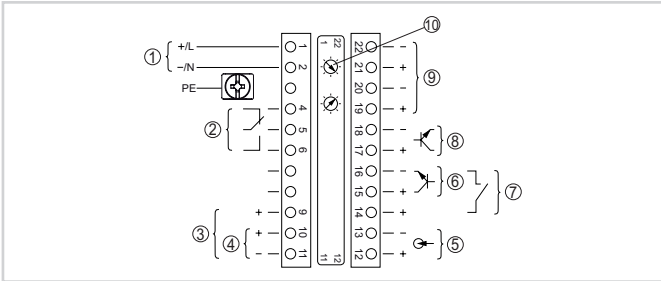
## Ayar

Cihazın kontrolü, opsiyonel olarak entegre edilebilen PLICSCOM gösterge ve ayar modülü veya PACTware ve buna uyan DTM'i olan bir bilgisayar üzerinden sağlanır. Kontrolün yapılması için, ayrıca, üreticiye özel AMST™ veya PDM gibi bir HART Communicator seçeneği bulunmaktadır.



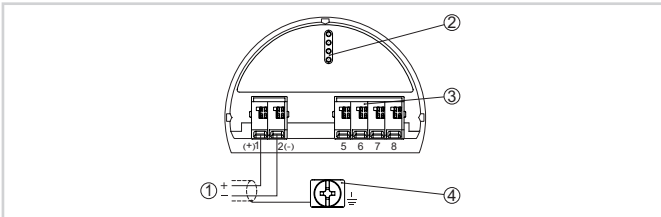
## Elektrik bağlantısı

İki bağlantı bölmesi mevcuttur. Cihaz modeline bağlı olarak sinyal çıkışı ya birincil ya da ikincil bölmede bulunur.



### Birincil klemens bağlantıları

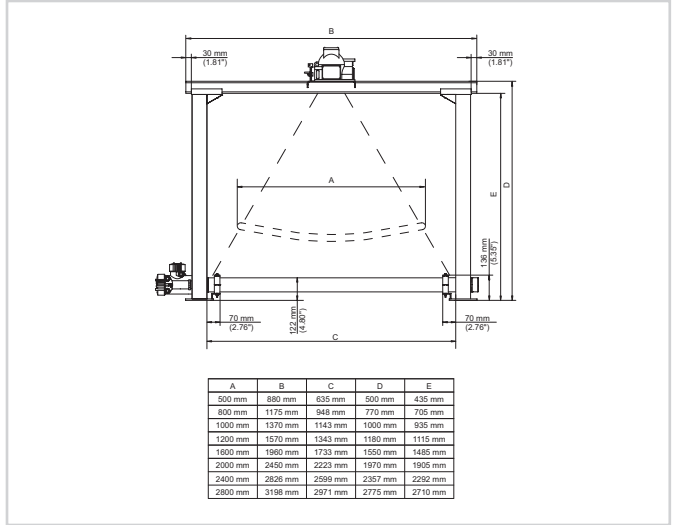
- 1 Güç kaynağı
- 2 Röle çıkışı
- 3 Sinyal çıkışı 4 ... 20 mA/HART aktif
- 4 Sinyal çıkışı 4 ... 20 mA/HART pasif
- 5 Sinyal çıkışı 4 ... 20 mA
- 6 NPN transistörü için anahtarlama girişi
- 7 Potansiyelsiz anahtarlama girişi
- 8 Transistör çıkışı
- 9 Sensör-Sensör iletişimi için arayüz
- 10 Sensör-Sensör iletişimi (MGC) için bus adresinin ayarı



### İkincil klemens bağlantıları

- 1 4 ... 20 mA çıkış seçeneği (sadece kendinden emniyetli cihazlar)
- 2 PLICSCOM bağlantısı
- 3 Dış gösterge için bağlantılar (VEGADIS 61)
- 4 Toprak bağlantısı

## Ebatlar



### Ebatlar - WEIGHTRAC 31

*Işın koruyuculu hazne teslimat kapsamında değildir*

## Bilgi

VEGA ürün programı hakkındaki ayrıntılı açıklamaları, [www.vega.com](http://www.vega.com) internet sayfamızdan elde edebilirsiniz. [www.vega.com/downloads](http://www.vega.com/downloads) indirilecek dosyalar adresimizden kullanım kılavuzlarını, ürün bilgilerini, branş broşürlerini, onay (ruhsat) belgelerini, cihaza ait çizimleri ve daha birçok bilgiyi ücretsiz olarak elde etmeniz mümkündür.

## Cihaz seçimi

"VEGA Tools [www.vega.com/finder](http://www.vega.com/finder)" dan "Finder" ile, yapacağınız uygulama için kullanmak istediğiniz ölçüm prensibini seçin. Cihaz modelleri hakkındaki ayrıntılı bilgileri "VEGA Tools [www.vega.com/configurator](http://www.vega.com/configurator)" taki "Configurator" dan bulabilirsiniz.

## Kontak

Yakınızdaki bulunan VEGA temsilciliğimizi [www.vega.com](http://www.vega.com) internet sayfamızdan bulabilirsiniz.