

VEGAFLEX 86

4 ... 20 mA/HART - Zweileiter, Stab- und Seilmesssonde

-196 ... +280 °C

-196 ... +450 °C

TDR-Sensor zur kontinuierlichen Füllstand- und Trennschichtmessung von Flüssigkeiten und Schüttgütern



Anwendungsbereich

Mit dem VEGAFLEX 86 messen Sie wartungsfrei nahezu alle Schüttgüter und Flüssigkeiten, auch unter extremen Druck- und Temperaturbedingungen. Selbst in Anwendungen mit Anhaftungen, Schaumbildung oder Kondensat liefert der Sensor präzise und sichere Messwerte. In Sattdampfanwendungen sorgt die spezielle Referenzsonde für eine dichteunabhängige Messung. Der VEGAFLEX 86 bietet eine wirtschaftliche Füllstand- und Trennschichtmessung für Ihre Messaufgabe.

Ihr Nutzen

- Die geführte Bedienung ermöglicht eine einfache, zeitsparende und sichere Inbetriebnahme
- Umfangreiche Diagnosemöglichkeiten erlauben einen wartungsfreien Betrieb und damit eine hohe Anlagenverfügbarkeit
- Kürzbare Sonden bieten eine einfache Standardisierung und höchste Flexibilität bei der Planung

Funktion

Hochfrequente Mikrowellenimpulse werden auf ein Seil oder einen Stab gekoppelt und entlang der Sonde geführt. Der Puls wird von der Produktoberfläche reflektiert. Die Zeit vom Senden bis zum Empfangen der Signale ist proportional zum Füllstand im Behälter.

Technische Daten

Messbereich	
– Seilmesssonde	bis 75 m (246.1 ft)
– Stabmesssonde	bis 6 m (19.69 ft)
Messgenauigkeit	± 2 mm
Prozessanschluss	Gewinde ab G1½, 1½ NPT, Flansche ab DN 50, 2"
Prozessdruck	-1 ... +400 bar/-100 ... +40000 kPa (-14.5 ... +5800 psig)
Prozesstemperatur	-196 ... +450 °C (-320 ... +842 °F)
Umgebungs-, Lager- und Transporttemperatur	-40 ... +80 °C (-40 ... +176 °F)
Betriebsspannung	9,6 ... 35 V DC

Werkstoffe

Die medienberührten Teile des Gerätes sind aus Edelstahl gefertigt. Die Gerätedichtung ist wahlweise aus FFKM oder Grafit.

Eine komplette Übersicht über die verfügbaren Werkstoffe und Dichtungen finden Sie im "configurator" auf unserer Homepage unter www.vega.com/configurator.

Gehäuseausführungen

Die Gehäuse sind als Einkammer- oder Zweikammerausführung in den Werkstoffen Kunststoff, Edelstahl oder Aluminium lieferbar. Sie stehen in Schutzarten bis IP 68 (1 bar) zur Verfügung.

Elektronikausführungen

Die Geräte sind in verschiedenen Elektronikausführungen lieferbar. Neben der Zweileiterelektronik mit 4 ... 20 mA/HART sind eine Vierleiterausführung und zwei rein digitale Ausführungen mit Profibus PA und Foundation Fieldbus möglich.

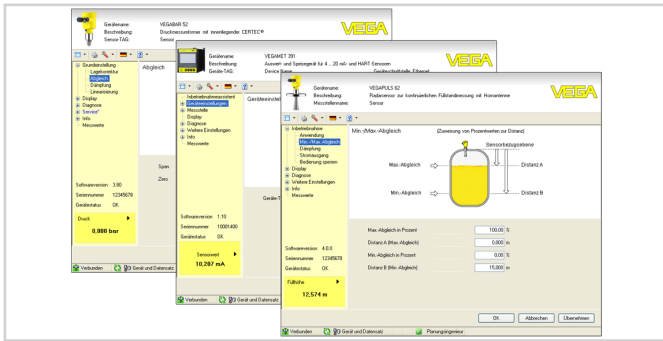
Zulassungen

Die Geräte eignen sich für den Einsatz in explosionsgefährdeten Bereichen und sind z. B. nach ATEX und IEC zugelassen. Die Geräte haben außerdem verschiedene Schiffzulassungen wie z. B. GL, LRS oder ABS.

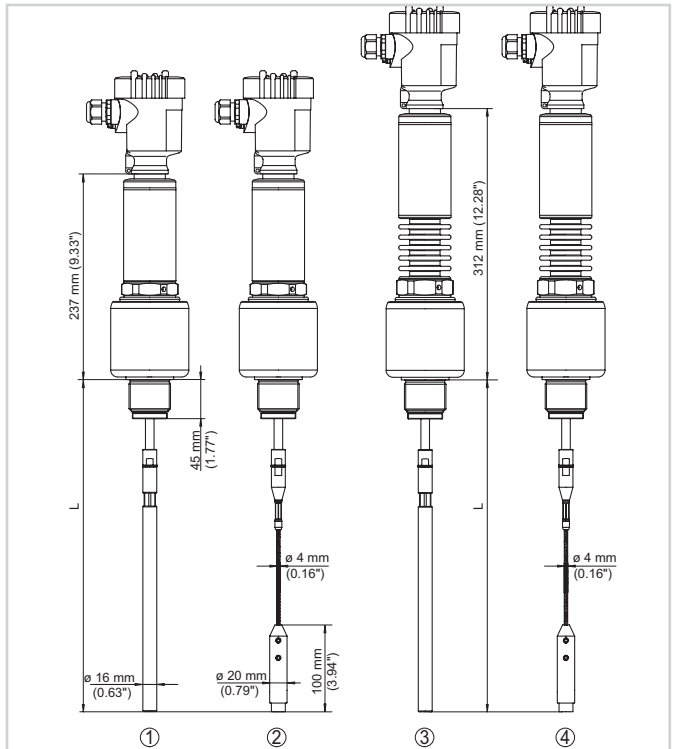
Detaillierte Informationen finden Sie auf www.vega.com/downloads und "Zulassungen".

Bedienung

Die Bedienung des Gerätes erfolgt über das optional einsetzbare Anzeige- und Bedienmodul PLICSCOM oder über einen PC mit der Bediensoftware PACTware und entsprechendem DTM. Weitere Bedienmöglichkeiten bestehen über einen HART-Communicator sowie herstellerspezifische Programme wie AMS™ oder PDM.



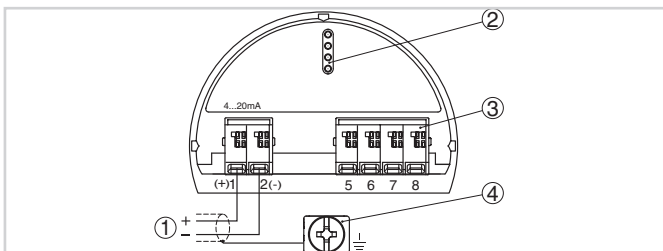
Maße



VEGAFLEX 86 - Gewindeausführung

- 1 Ausführung -196 ... +280 °C - Stab
- 2 Ausführung -196 ... +280 °C - Seil
- 3 Ausführung -196 ... +450 °C - Stab
- 4 Ausführung -196 ... +450 °C - Seil

Elektrischer Anschluss



Elektronik- und Anschlussraum Einkammergehäuse

- 1 Spannungsversorgung/Signal Ausgang
- 2 Für Anzeige- und Bedienmodul bzw. Schnittstellenadapter
- 3 Für externe Anzeige- und Bedieneinheit
- 4 Erdungsklemme zum Anschluss des Kabelschirms

Information

Auf www.vega.com finden Sie weiterführende Informationen zum VEGA-Produktprogramm. Im Downloadbereich auf www.vega.com/downloads finden Sie Betriebsanleitungen, Produktinformationen, Branchenbroschüren, Zulassungsdokumente, Gerätezeichnungen und vieles mehr. Dort sind auch GSD- und EDD-Dateien für Profibus-PA-Systeme sowie DD- und CFF-Dateien für Foundation-Fieldbus-Systeme verfügbar.

Geräteauswahl

Mit dem "Finder" auf www.vega.com/finder und "VEGA Tools" können Sie das passende Messprinzip für Ihre Anwendung auswählen. Detaillierte Informationen zu den Geräteausführungen finden Sie im "Configurator" auf www.vega.com/configurator und "VEGA Tools".

Kontakt

Ihre zuständige VEGA-Vertretung finden Sie auf unserer Homepage www.vega.com.