

## VEGAFLEX 86

4...20 mA/HART - bifilare, sonda di misura a barra e a fune

-196 ... +280 °C

-196 ... +450 °C

Sensore TDR per la misura continua di livello e interfaccia nei liquidi e nei solidi in pezzatura



### Campo d'impiego

Il VEGAFLEX 86 consente di effettuare misure pressoché in tutti i solidi in pezzatura e liquidi, anche in presenza di pressioni e temperature estreme. Il sensore fornisce valori di misura sicuri e affidabili, indipendentemente da adesioni, formazione di schiuma o condensa. Nelle applicazioni in presenza di vapore saturo, la speciale sonda di riferimento assicura una misura indipendente dalla densità. Il VEGAFLEX 86 non richiede manutenzione e rappresenta una soluzione economica per la misura di livello e interfaccia nelle più svariate applicazioni.

### I benefici

- La calibrazione guidata consente una messa in servizio semplice, rapida e sicura
- Ampie possibilità diagnostiche consentono un funzionamento privo di manutenzione e assicurano quindi un'elevata disponibilità dell'impianto
- Le sonde accorciabili consentono una semplice standardizzazione e massima flessibilità di pianificazione

### Funzione

Impulsi a microonde ad alta frequenza scorrono su una fune o uno stilo di accoppiamento e sono condotti lungo la sonda. L'impulso viene poi riflesso dalla superficie del prodotto. Il tempo dalla trasmissione alla ricezione del segnale è proporzionale al livello nel serbatoio.

### Dati tecnici

Campo di misura	
– Sonda di misura a fune	fino a 75 m (246.1 ft)
– Sonda di misura a stilo	fino a 6 m (19.69 ft)
Precisione di misura	± 2 mm
Attacco di processo	Filettatura da G1½, 1½ NPT, flangia da DN 50, 2"
Pressione di processo	-1 ... +400 bar/-100 ... +40000 kPa (-14.5 ... +5800 psig)
Temperatura di processo	-196 ... +450 °C (-320 ... +842 °F)
Temperatura ambiente, di stoccaggio e di trasporto	-40 ... +80 °C (-40 ... +176 °F)
Tensione d'esercizio	9,6 ... 35 V DC

### Materiali

Le parti dell'apparecchio a contatto col prodotto sono di acciaio speciale. La guarnizione dell'apparecchio è a scelta di FFKM o grafite. Per una panoramica completa dei materiali e delle guarnizioni disponibili, si rimanda al "configurator" sulla nostra homepage [www.vega.com/configurator](http://www.vega.com/configurator).

### Esecuzioni della custodia

Le custodie di resina, acciaio speciale o alluminio sono disponibili nell'esecuzione a una o a due camere. Sono disponibili con grado di protezione fino a IP 68 (1 bar).

### Esecuzioni dell'elettronica

Gli apparecchi sono disponibili con differenti esecuzioni dell'elettronica. Oltre all'elettronica bifilare con 4 ... 20 mA/HART offriamo un'esecuzione quadrifilare e due esecuzioni puramente digitali con Profibus PA e Foundation Fieldbus.

### Omologazioni

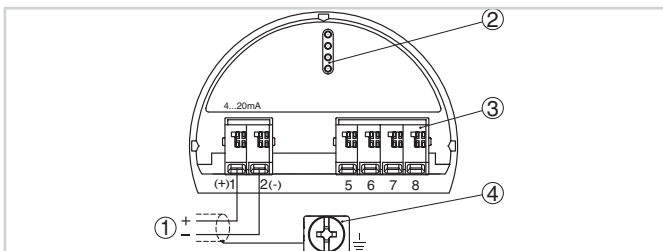
Gli apparecchi sono idonei all'impiego in luoghi con pericolo d'esplosione e sono omologati per es. secondo ATEX ed IEC. Possiedono inoltre differenti omologazioni navali, quali GL, LRS oppure ABS. Informazioni dettagliate sono disponibili su [www.vega.com/downloads](http://www.vega.com/downloads) e "Omologazioni".

## Uso

La calibrazione dell'apparecchio si esegue mediante il tastierino di taratura con display PLICSCOM opzionale o via PC con software di servizio PACTware e relativo DTM. È anche possibile utilizzare un HART-Communicator nonché programmi specifici del costruttore, come AMS™ oppure PDM.



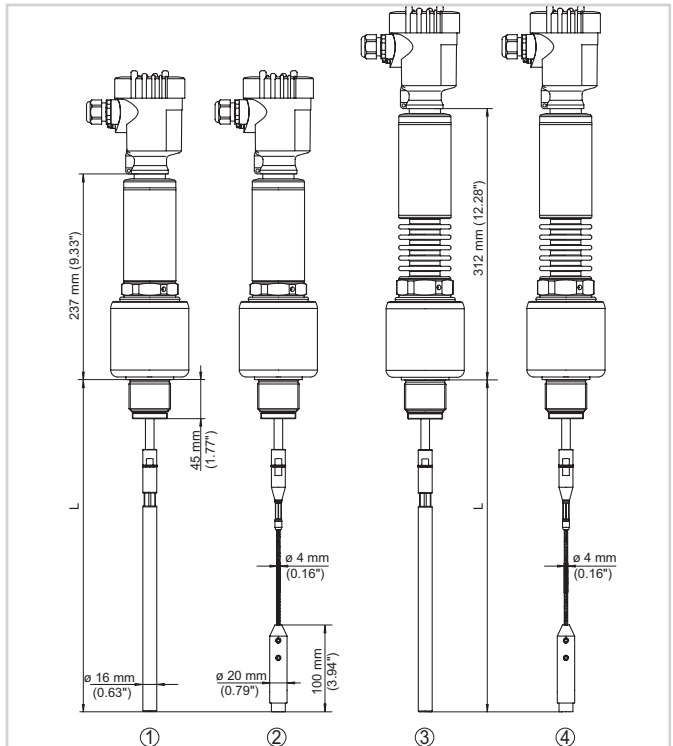
## Allacciamento elettrico



Vano dell'elettronica e di connessione della custodia ad una camera

- 1 Alimentazione in tensione/uscita del segnale
- 2 Per tastierino di taratura con display e/o adattatore d'interfaccia
- 3 Per unità esterna d'indicazione e di calibrazione
- 4 Morsetto di terra per il collegamento dello schermo del cavo

## Dimensioni



VEGAFLEX 86 - esecuzione filettata

- 1 Esecuzione -196 ... +280 °C - stilo
- 2 Esecuzione -196 ... +280 °C - fune
- 3 Esecuzione -196 ... +450 °C - stilo
- 4 Esecuzione -196 ... +450 °C - fune

## Informazione

Su [www.vega.com](http://www.vega.com) sono disponibili ulteriori informazioni sulla gamma di prodotti VEGA.

Nella sezione Downloads, all'indirizzo [www.vega.com/downloads](http://www.vega.com/downloads) sono disponibili istruzioni d'uso, descrizioni degli apparecchi, opuscoli di settore, documenti di omologazione, disegni degli apparecchi e altro ancora.

Sono inoltre a disposizione file GSD ed EDD per sistemi Profibus PA, nonché file DD e CFF per sistemi Foundation Fieldbus.

## Scelta dell'apparecchio

Il "Finder" su [www.vega.com/finder](http://www.vega.com/finder) e "VEGA Tools" consente di scegliere il principio di misura adeguato per la specifica applicazione. Informazioni dettagliate sulle esecuzioni dell'apparecchio sono disponibili sul "Configurator" su [www.vega.com/configurator](http://www.vega.com/configurator) e "VEGA Tools".

## Contatto

Per informazioni sulla filiale VEGA di competenza si rimanda alla nostra homepage [www.vega.com](http://www.vega.com).