

VEGAFLEX 86

Modbus 协议和 Levelmaster 协议，同轴测量探针

-196 ... +280 °C

-196 ... +450 °C

TDR 传感器用于连续测量液体和固料的液位和分离层



应用领域

您用 VEGAFLEX 86 几乎可以免维护测量所有固体和液体，哪怕是在极端的压力和温度条件下。即使是在出现附着物、泡沫或冷凝水的应用场合，传感器也能提供精确和安全的测量值。在饱和蒸汽应用领域内，特殊的参考探针确保测量与密封性无关。VEGAFLEX 86 为完成您的测量任务提供经济的液位和分离层测量方法。

您的受益

- 指导下的操作使调试变得简便、省时且安全
- 广泛的诊断方法可以使运行免于维护且设备的可用性达到很高水平
- 可以剪短的探针使标准化简便易行，且在规划上具有最高度的灵活性

功能

高频微波脉冲被耦合到一根绳或一根棒上，并沿着探头走。脉冲被介质表面反射。从信号的发射到接收的时间与容器中的物位成正比。

技术数据

测量范围	
- 同轴测量探针	至 6 m (19.69 ft)
测量精度	± 2 mm
过程接口	螺纹从 G1½, 1½ NPT 起，法兰从 50, 2"起
过程压力	-1 ... +400 bar/-100 ... +40000 kPa (-14.5 ... +5800 psig)
过程温度	-196 ... +450 °C (-320 ... +842 °F)
环境、仓储和运输温度	-40 ... +80 °C (-40 ... +176 °F)
工作电压	8 ... 30 V DC

材料

仪表与介质接触的部件采用不锈钢制成。仪表密封件可以选用 FFKM 或石墨制成。有关可用的材料和密封件的全部概览参见本公司主页 www.vega.com/configurator 下的 "configurator" 栏目。

外壳型式

可以提供塑料、不锈钢或铝的单腔或双腔式外壳。它们的保护方式可达 IP 68 (1 bar)。

电子部件型式

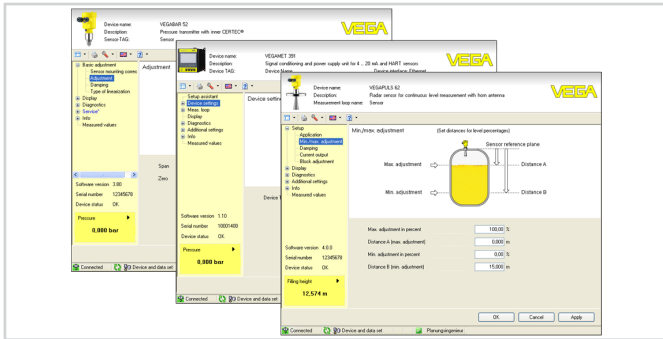
可提供不同类型的电子部件。除了 4 ... 20 mA/HART 两线制电子部件外，还可提供一个四线制和 Profibus PA 和 Foundation Fieldbus 的纯数字型电子部件。

许可证

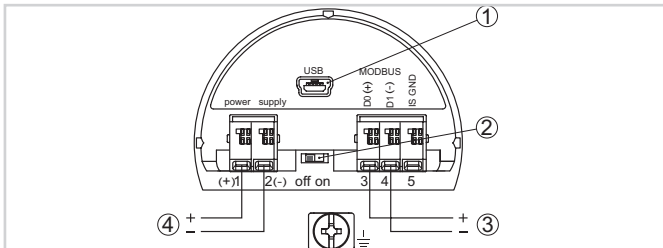
这些仪表适用于易爆区域，它们拥有符合诸如 ATEX 和 IEC 等标准的许可证。详细信息参见 www.vega.com/downloads 和 "许可证"。

操作

通过可以选用的显示和调整模块 PLICSCOM 或通过一台安装有操作软件 PACTware 和相应的 DTM 的电脑来调试仪表。其它调试方法是通过制造商的专用程序 PDM 来进行。



电气连接

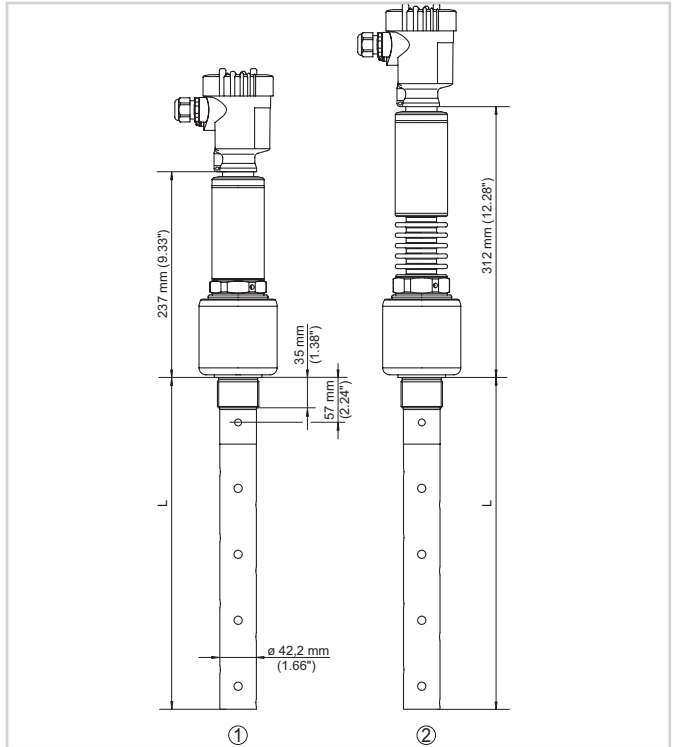


接线腔

- 1 USB 接口
- 2 用于集成的终端电阻 (120 Ω) 的滑动开关
- 3 Modbus 信号
- 4 供电

有关接电的细节参见 www.vega.com/downloads 上仪表的使用说明书。

尺寸



VEGAFLEX 86 - 螺纹型

- 1 同轴型 -196 ... +280 °C
- 2 同轴型 -196 ... +450 °C

信息

在 www.vega.com 上可以获得有关 VEGA 产品项目的进一步信息。在 www.vega.com/downloads 上的下载区域您能获得使用说明书、产品信息、行业手册、许可证书、仪表图纸等等。那里还有用于 Profibus-PA 系统的 GSD 和 EDD 文件以及用于 Foundation-Fieldbus 系统的 DD 和 CFF 文件。

选择仪表

利用 www.vega.com/finder 上的 "Finder" 和 "VEGA Tools" 可以为您的应用选择合适的测量原理。有关仪表类型的详细信息请参见 www.vega.com/configurator 上的 "Configurator" 和 "VEGA Tools"。

联系方式

在本公司主页 www.vega.com 上您可以找到主管的 VEGA 代表处的详细信息。