

操作说明书

Zusatzelektronik

额外的电流输出



Document ID: 45115



VEGA

目录

1	关于本文献资料	3
1.1	功能.....	3
1.2	对象.....	3
1.3	使用的标记.....	3
2	为了您的安全	4
2.1	获得授权的人员.....	4
2.2	合规使用.....	4
2.3	许可证.....	4
2.4	环保说明.....	4
3	产品说明	5
3.1	结构.....	5
3.2	作业方式.....	5
3.3	包装、运输和仓储.....	5
4	安装	6
4.1	安装步骤.....	6
5	检修	7
5.1	需要维修时的步骤.....	7
6	拆卸	8
6.1	拆卸步骤.....	8
6.2	废物清除.....	8
7	附件	9
7.1	技术参数.....	9

1 关于本文献资料

1.1 功能

本使用说明书给您提供有关安装、连接和调试的必要信息以及针对维护、故障排除、部件更换和用户安全性方面的重要信息。因此请在调试前阅读并将它作为产品的组成部分保存在仪表的近旁，供随时翻阅。

1.2 对象

本使用说明书针对经培训的专业人员，他们须能翻阅其中的内容并付诸实施。

1.3 使用的标记



文献 ID

本说明书封面上的该符号表示文献 ID。通过在 www.vega.com 上输入文献 ID 可以下载文献。



信息，建议，提示

本标记指很有帮助的附加信息。



小心：若不遵守此警告提示，会导致故障发生或功能失灵。



警告：若不遵守此警告提示，会导致人员受伤和/或仪表严重受损。



危险：若不遵守此警告提示，会导致人员受重伤和/或仪表被毁。



防爆应用

本符号指针对防爆应用的特别提示。



列表

前面的点指一份没有强制性顺序的列表。



步骤

此箭头指某一操作步骤。



操作顺序

前面的数字指前后相连的操作步骤。



电池的善后处理

本标记表示对电池和蓄电池善后处理的特殊提示。

2 为了您的安全

2.1 获得授权的人员

在本文献中所描述的各项操作均只允许由接受过培训和由设备运营商特约的专业人员来完成。

在仪表上以及用仪表作业时始终应穿戴必要的个人防护装备。

2.2 合规使用

本说明书中描述的组件是用于现有传感器的备用组件。

2.3 许可证

对于带有许可证的仪表，原则上应注意传感器的相关的许可文件，它们随同仪表一起供货或可以在 www.vega.com、"仪表搜索 (系列号)" 以及通过 "下载" 和 "许可证" 下载。

2.4 环保说明

对自然生存环境的保护刻不容缓，故我们引入了环境管理系统，以达到不断改善我们的工作环境的目的。我们的环境管理系统按照 DIN EN ISO 14001 标准通过了认证。

请帮助我们满足这些要求，并遵守本使用说明书中的环保提示：

- 请参见"包装、运输和仓储"一章
- "废物清除"一章

3 产品说明

3.1 结构

供货范围

供货包括以下：

- 4 ... 20 mA/HART - 两线制的附加电子部件的附加电流输出
- 文献资料
 - 本使用说明书
 - 必要时还有其他证明

应用领域

3.2 作业方式

附加电子部件的附加电流输出的是一个备用组件，用于带有两腔式壳体 and 第二个电流输出出口的 4 ... 20 mA/HART - 两线制传感器：

- VEGAFLEX 80 系列
 - 硬件版本从 1.0.0 起
 - 软件版本从 1.1.0 起
- VEGABAR 80系列
- VEGADIF 85

功能原理

附加电子部件的附加电流输出在两腔式壳体中提供第二个电流输出。

包装

3.3 包装、运输和仓储

您购买的仪表在运抵使用地点的途中受到包装材料的保护。在此，应按照 ISO 4180 标准来检验包装材料，以确保它经得起常见的运输考验。

标准仪表通过纸箱包装，纸箱可回收利用。对于特殊类型，需要使用聚乙烯泡沫或聚乙烯薄膜。请将包装废物送到专门的回收机构。

运输

运输时必须遵守运输包装上的提示。违背运输提示会导致仪表受损。

运输检查

收到货物后应立即检查其完整性和可能存在的运输损坏。如发现存在运输损坏或隐藏的缺陷，应作出相应的处理。

仓储

在安装之前，应将包装好的物件封存，同时注意贴在外部的安置和仓储刻度线。

仓储包装物件时应遵守下列条件，除非有其他规定：

- 不得露天保存
- 应保存在干燥和无尘之处
- 不得与侵蚀性的介质接触
- 应避免阳光的照射
- 避免机械式振动

仓储和运输温度

- 仓储和运输温度见“技术参数 - 环境温度”
- 相对空气湿度 20 ... 85 %

抬起和提携

当仪表的重量超过 18 kg (39.68 lbs) 时，应用合适和许可的装置来进行抬起和提携。

4 安装

4.1 安装步骤

安装步骤

附加电子部件安装在供电腔内。下图显示在两腔式壳体中供电腔的位置。

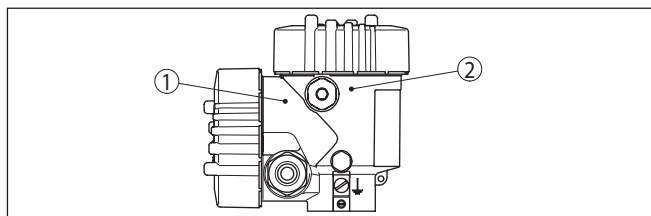


插图. 1: 电源和电子部件腔的位置

- 1 供电腔 (附加电子部件)
- 2 电子部件腔 (传感器电子部件)

操作步骤如下：

1. 拧下供电腔的壳体盖
2. 用一把螺丝刀 (Torx T 10 号或十字形 4 号) 拧松附加电子部件的两个支撑螺钉

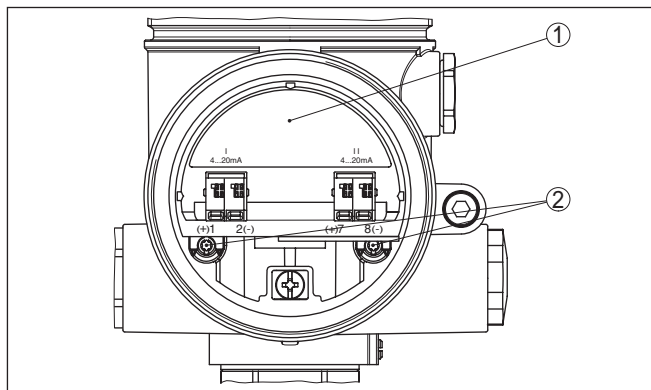


插图. 2: 带有附加电子部件的供电腔

- 1 Zusatzelektronik
- 2 支撑螺钉 (2 个)
3. 抓住拆卸辅助件，拉出现有的附加电子部件
4. 小心地插入新的附加电子部件
5. 重新拧入并拧紧两个支撑螺钉
6. 拧上壳体盖

附加电子部件的更换由此结束。

对于防爆应用场合，原则上应在企业内部记录附加电子部件的更换情况。



5 检修

5.1 需要维修时的步骤

仪表寄回表以及有关操作步骤的详细信息参见 www.vega.com 上的下载栏目。它们有助于我们可以在无需回问的情况下快速进行维修。

需要维修时请如下进行：

- 应给每一个仪表打印一份表格并进行填写
- 清洗仪表并确保包装时仪表不会破裂
- 将填写好的表格，可能还有安全规范贴到包装的外部
- 寄回地址请向主管的代表处索取，代表处的相关信息参见我们的主页 www.vega.com。

6 拆卸

6.1 拆卸步骤

**警告:**

在拆卸前应注意危险的过程条件，比如：容器或管道内的压力、高温、腐蚀性的或有毒的介质等等。

请参照 "装配" 和 "与供电装置相连接" 章节中的说明，以相反的顺序合理完成那里规定的步骤。

6.2 废物清除

仪表用可由专业回收企业再利用的材料制成。为此，我们将电子部件设计成便于分拆式，并使用可以回收的材料。

处理得当能避免对人和环境带来负面影响，由此使珍贵的原料可以得到再次利用。

材料：参见 "技术参数" 一章

如果您没有将旧仪表作合理报废处理的可能，请就回收和废物清除事宜与我们联系。

WEEE 准则 2012/19/EU

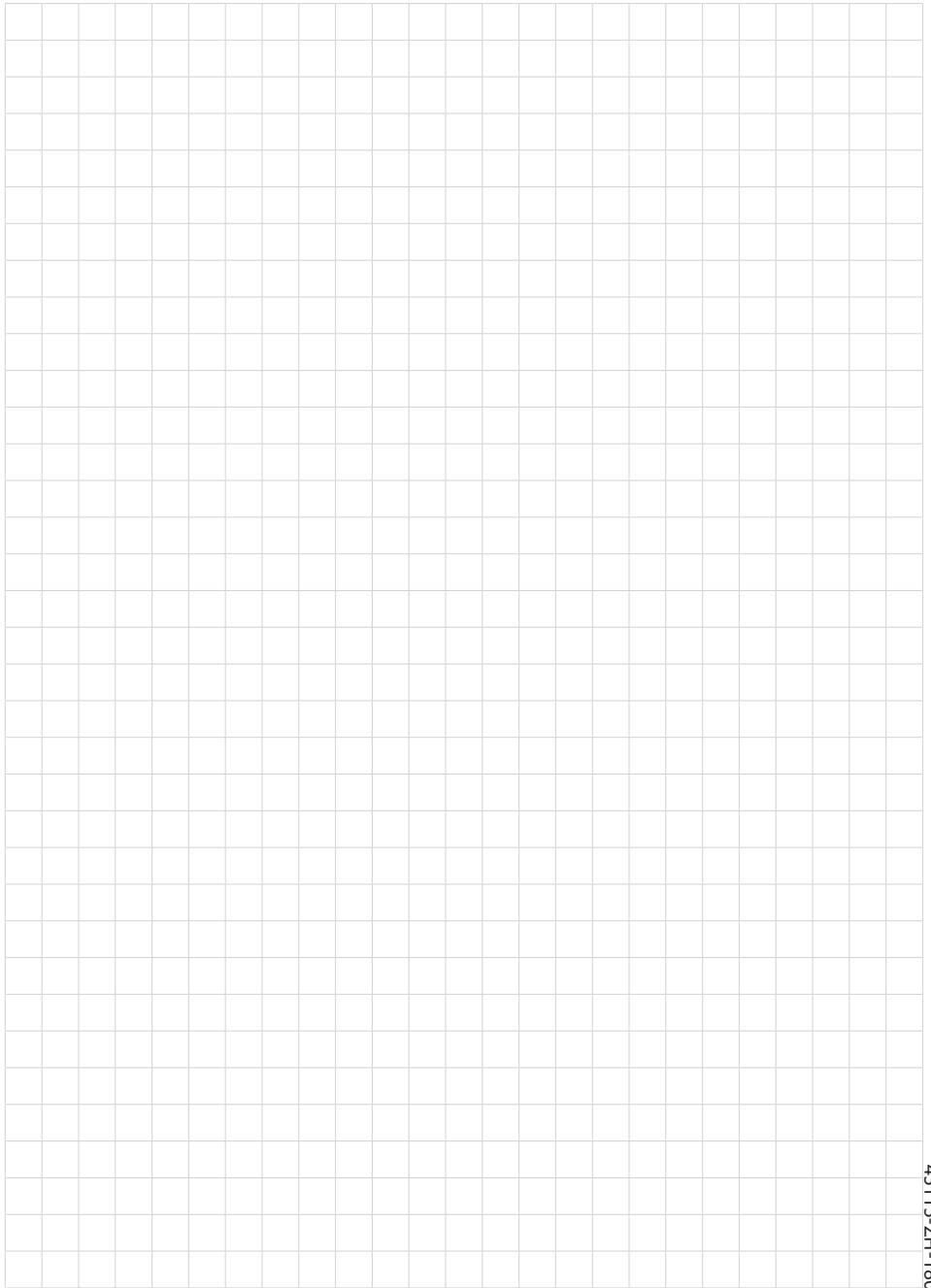
本仪表不受 WEEE 准则 2012/19/EU 和相应的国家法规的制约。请将本仪表直接送给专业回收站回收，而非送往当地的社区收集站，这些收集站只允许按照 WEEE 准则收集供私人使用的产品。

7 附件

7.1 技术参数

技术参数

技术数据参见各传感器的操作说明书。





Printing date:

VEGA

关于传感器和分析处理系统的供货范围，应用和工作条件等说明，请务必关注 本操作说明书的印刷时限。
保留技术数据修改和解释权

© VEGA Grieshaber KG, Schiltach/Germany 2018



45115-ZH-180716

VEGA Grieshaber KG
Am Hohenstein 113
77761 Schiltach
Germany 德国

Phone +49 7836 50-0
Fax +49 7836 50-201
E-mail: info.de@vega.com
www.vega.com