

Notice complémentaire

Adaptateur VEGADIS

Pour le raccordement d'une unité de réglage et d'affichage externe ou d'un capteur esclave



Document ID: 45250



VEGA

Table des matières

1	Pour votre sécurité	3
1.1	Utilisation appropriée	3
1.2	Consignes de sécurité générales	3
1.3	Consignes de sécurité pour atmosphères Ex	3
2	Description du produit	4
2.1	Structure	4
2.2	Fonctionnement	4
3	Montage	6
3.1	Préparations au montage	6
3.2	Étapes de montage	6
4	Raccordement	8
4.1	Aperçu	8
4.2	Unité de réglage et d'affichage externe	9
4.3	Capteur esclave	10
5	Annexe	11
5.1	Caractéristiques techniques	11
5.2	Dimensions	12

1 Pour votre sécurité

1.1 Utilisation appropriée

Le VEGADIS-Adapter est un accessoire pour capteurs plics®. Il sert à raccorder une unité externe de réglage et d'affichage ou un capteur esclave.

1.2 Consignes de sécurité générales

Les consignes de sécurité stipulées dans la notice technique du capteur correspondant sont à respecter.

1.3 Consignes de sécurité pour atmosphères Ex

Respectez les consignes de sécurité spécifiques pour les applications Ex. Celles-ci font partie intégrante de la notice de mise en service et sont jointes à la livraison du capteur respectif disposant d'un agrément Ex.

2 Description du produit

2.1 Structure

Compris à la livraison

La livraison comprend :

- VEGADIS-Adapter
- Câble de raccordement confectionné (en option)
- Documentation
 - Cette notice de mise en service

Versions

Le VEGADIS-Adapter est composé d'une plaque de contact, d'une ligne de liaison avec mini-connecteur et d'un connecteur M12 x 1. Il est disponible en deux versions différentes :

- Pour capteurs 4 ... 20 mA/HART
- Pour capteurs PA/FF

Le câble de raccordement confectionné en option avec douille M12 x 1 est disponible en différents matériaux et longueurs :

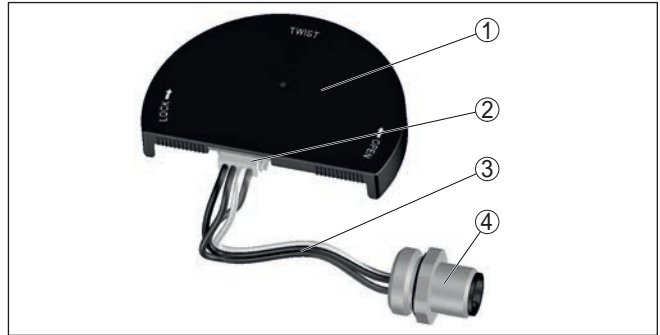


Fig. 1: Structure VEGADIS-Adapter

- 1 Plaque de contact
- 2 Avec mini connecteur mâle-femelle
- 3 Ligne de liaison
- 4 Connecteur M12 x 1

2.2 Fonctionnement

Le VEGADIS-Adapter utilise les tiges de contact de l'électronique pour le module de réglage et d'affichage PLICSCOM. Il est ainsi possible de raccorder des appareils externes au capteur, y compris lorsque les bornes de raccordement de l'électronique sont occupées par des lignes de liaison vers le seconde chambre du boîtier.

Raccordement unité de réglage et d'affichage externe

Le VEGADIS-Adapter permet le raccordement d'une unité externe de réglage et d'affichage VEGADIS 61 ou VEGADIS 81 aux capteurs plics® suivants avec boîtier à deux chambres :

- VEGAPULS Série 60 (matériel à partir de la version 2.0.0, logiciel à partir de la version 4.0.0)
- VEGAPULS 64, 69
- VEGAFLEX série 80

- VEGABAR série 80
- VEGADIF 85

Raccordement capteur esclave

Le VEGADIS-Adapter permet en outre le raccordement d'un capteur esclave à un VEGABAR série 80 avec boîtier à deux chambres dans les versions :

- Sortie courant supplémentaire
- Protocole Modbus et Levelmaster



Remarque:

Pour l'exploitation d'un capteur esclave via le VEGADIS-Adapter, les versions susmentionnées du capteur maître sont impérativement nécessaires. Les autres versions VEGABAR Série 80 avec boîtier à deux chambres ne sont pas prises en charge.

Installation

Le VEGADIS-Adapter est mis en oeuvre dans le compartiment de l'électronique du boîtier à deux chambres. Le connecteur M12 x 1 est vissé à la place d'un oburateur dans la paroi du boîtier.



Remarque:

Le couvercle du boîtier sans fenêtre est également adapté au compartiment de l'électronique avec un adaptateur intégré.

L'utilisation parallèle d'un module de réglage et d'affichage PLICSCOM dans le capteur et dans l'unité externe de réglage et d'affichage est prise en charge. Une utilisation simultanée n'est toutefois pas possible.

Paramétrage du capteur

En cas d'utilisation d'un VEGADIS-Adapter, le paramétrage des capteurs est exclusivement effectué via VEGACONNECT et PACTware/DTM via :

- Signal HART (pour capteurs 4 ... 20 mA/HART)
- Interface USB (pour capteurs Modbus)

3 Montage

3.1 Préparations au montage

Outils

Les outils suivants sont nécessaires pour le montage :

- Clé à vis SW 19 ou à six pans creux taille 8
- Clé SW 17

Installation

3.2 Étapes de montage

Procédez comme suit pour le montage de l'adaptateur :

1. Dévisser le couvercle du compartiment électronique, dévisser le bouchon obturateur

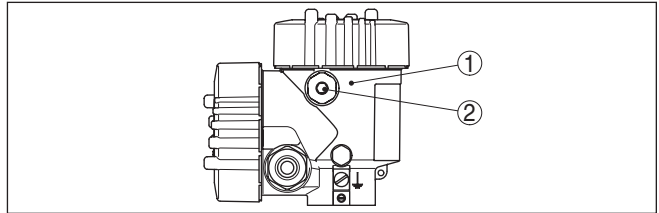


Fig. 2: Position du compartiment de l'électronique et de l'obturateur sur le boîtier à deux chambres

- 1 Compartiment de l'électronique
- 2 Obturateur

2. Desserrer le mini connecteur embrochable sur l'adaptateur
3. Introduisez le connecteur par l'ouverture libre et vissez le connecteur mâle-femelle M12 x 1 sur le boîtier
4. Raccorder le mini connecteur embrochable sur l'adaptateur¹⁾
5. Insérer l'adaptateur sur l'électronique (1), le tourner vers la droite (2)

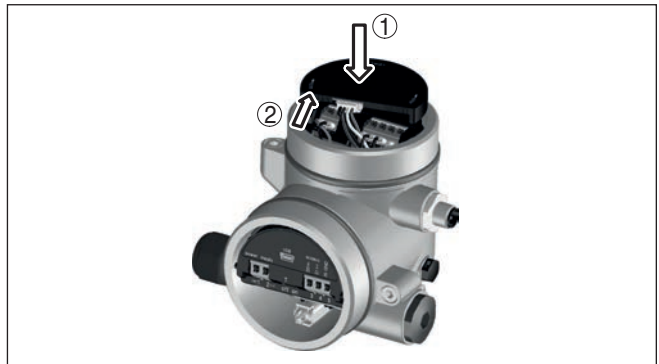


Fig. 3: Fixation de l'adaptateur

¹⁾ Pour la version PA/FF, raccorder également le câble vert/jaune du connecteur sur la borne de mise à la terre

Le montage de l'adaptateur est ainsi achevé.

4 Raccordement

4.1 Aperçu

Compartment de l'électronique

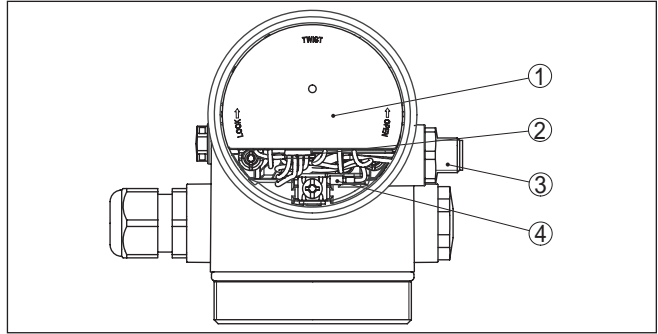


Fig. 4: Vue sur le compartiment de l'électronique avec l'adaptateur

- 1 Adaptateur VEGADIS
- 2 Ligne de liaison
- 3 Connecteur M12 x 1
- 4 Câble vert/jaune pour la borne de mise à la terre

Schéma de raccordement - capteurs 4 ... 20 mA/ HART

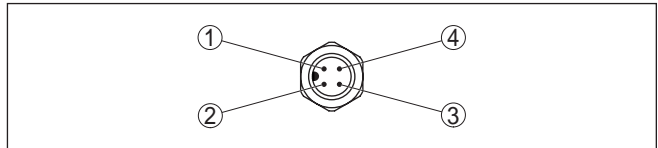


Fig. 5: Vue sur le connecteur

Broche de contact	Couleur ligne de liaison	Borne de l'unité de réglage et d'affichage externe ou le capteur esclave
1	Brun(e)	Borne 5
2	Blanc(he)	Borne 6
3	Bleu(e)	Borne 7
4	Noir(e)	Borne 8

Schéma de raccordement - capteurs PA/FF

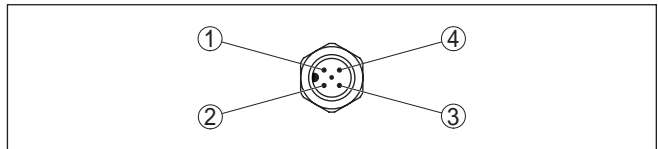



Fig. 6: Vue sur le connecteur

Broche de contact	Couleur ligne de liaison	Borne de l'unité de réglage et d'affichage externe ou le capteur esclave
1	Brun(e)	Borne 5
2	Blanc(he)	Borne 6
3	Bleu(e)	Borne 7
4	Noir(e)	Borne 8
5	Jaune/vert	

4.2 Unité de réglage et d'affichage externe

Exemple de raccordement

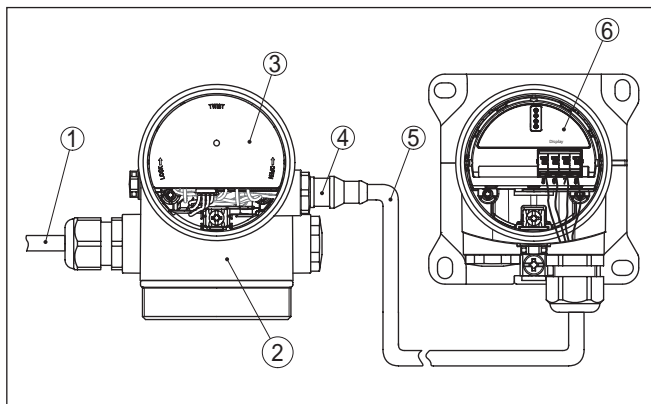


Fig. 8: Exemple de raccordement pour le VEGADIS-Adapter unité de réglage et d'affichage externe

- 1 Ligne signal
- 2 Capteur
- 3 VEGADIS-Adapter
- 4 Connecteur M12 x 1
- 5 Câble de raccordement confectionné (en option)
- 6 Unité de réglage et d'affichage externe



Remarque:

Pour le VEGADIS-Adapter, seule la position de montage représentée est autorisée.

Exemple de raccordement

4.3 Capteur esclave

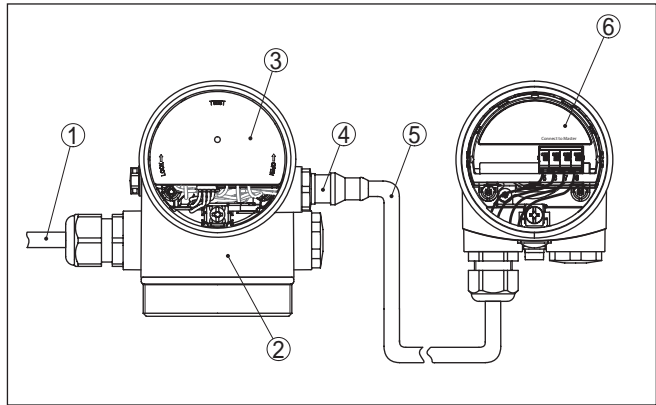


Fig. 9: Exemple de raccordement pour le VEGADIS-Adapter avec capteur esclave

- 1 Ligne signal
- 2 Capteur
- 3 VEGADIS-Adapter
- 4 Connecteur M12 x 1
- 5 Câble de raccordement confectionné (en option)
- 6 Capteur esclave

**Remarque:**

Pour le VEGADIS-Adapter, seule la position de montage représentée est autorisée.

5 Annexe

5.1 Caractéristiques techniques

Matériaux

Plaque de contact	Plastique (PBT)
Connecteur M12 x 1	316L
Joint d'étanchéité	FKM

Interface vers l'unité de réglage et d'affichage externe, le capteur esclave

Transmission des données	numérique (bus I ² C)
Ligne de liaison	À 4 fils

Version de capteur	Structure ligne de liaison			
	Longueur de ligne	Câble standard	Câble spécial	Blindé
4 ... 20 mA, 4 ... 20 mA/HART	50 m ²⁾	●	-	-
Profibus PA, Foundation Fieldbus	25 m	-	●	●

Données électromécaniques - Câble de raccordement pour capteurs 4 ... 20 mA/HART

Structure	Quatre fils, isolation, gaine
Matériau	PUR
Section des conducteurs	0,34 mm ² (AWG 22)
Longueur	max. 50 m (84.04 ft)
Rayon de courbure mini. à 25 °C/77 °F	25 mm (0.985 in)
Diamètre env.	5 mm (0.315 in)

Données électromécaniques - Câble spécial pour les capteurs PA/FF

Structure	trois conducteurs, écran interne comme 4ème conducteur, isolation, écran externe, gaine
Matériau	PUR
Section des conducteurs	0,34 mm ² (AWG 22)
Longueur	max. 25 m (82.021 ft)
Rayon de courbure mini. à 25 °C/77 °F	25 mm (0.985 in)
Diamètre env.	8 mm (0.197 in)

Type de protection

Capteur avec câble raccordé	
- Capteur de pression	IP 66/IP 67
- Autres capteurs	IP 66/IP 68 (0,2 bar)

²⁾ Capteur esclave 25 m

5.2 Dimensions

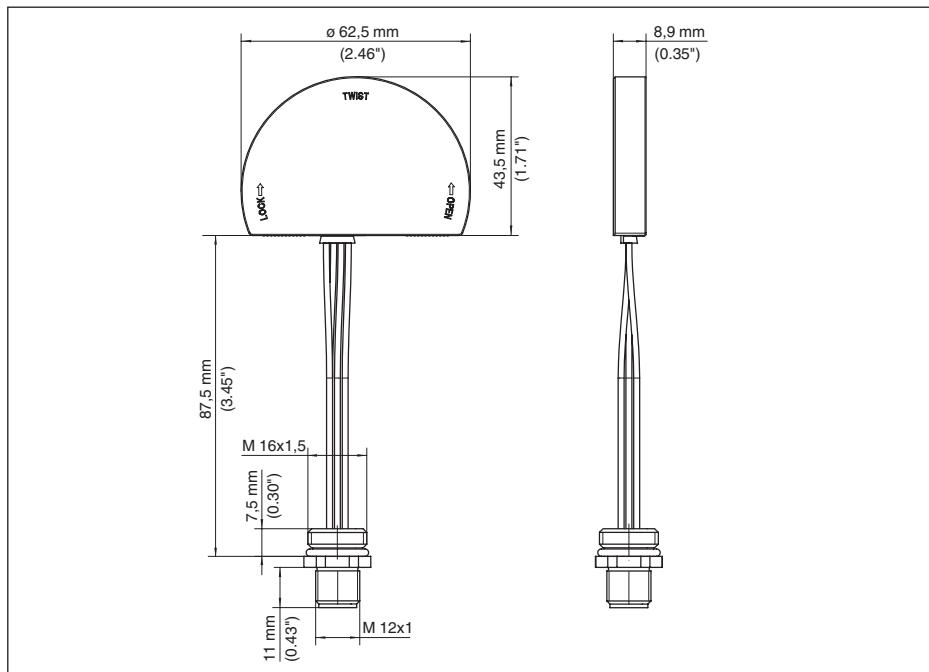


Fig. 10: Encombrement VEGADIS-Adapter



Date d'impression:

Les indications de ce manuel concernant la livraison, l'application et les conditions de service des capteurs et systèmes d'exploitation répondent aux connaissances existantes au moment de l'impression.

Sous réserve de modifications

© VEGA Grieshaber KG, Schiltach/Germany 2018



45250-FR-180716

VEGA Grieshaber KG
Am Hohenstein 113
77761 Schiltach
Allemagne

Tél. +49 7836 50-0
Fax +49 7836 50-201
E-mail: info.de@vega.com
www.vega.com