

Istruzioni supplementari

Adattatore per VEGADIS

Per il collegamento di un'unità d'indicazione e calibrazione esterna o di un sensore slave



Document ID: 45250



VEGA

Sommario

1	Criteri di sicurezza	3
1.1	Usò conforme alla destinazione e alle normative	3
1.2	Avvertenze di sicurezza generali	3
1.3	Normative di sicurezza per luoghi Ex.....	3
2	Descrizione del prodotto.....	4
2.1	Struttura	4
2.2	Funzionamento	4
3	Montaggio.....	6
3.1	Operazioni preliminari per il montaggio	6
3.2	Operazioni di montaggio	6
4	Allacciamento.....	8
4.1	Panoramica	8
4.2	Unità esterna d'indicazione e di calibrazione.....	9
4.3	Sensore slave.....	10
5	Appendice.....	11
5.1	Dati tecnici	11
5.2	Dimensioni	12

1 Criteri di sicurezza

1.1 Uso conforme alla destinazione e alle normative

L'VEGADIS-Adapter è un accessorio per sensori plics® che consente il collegamento di un'unità d'indicazione e calibrazione esterna o di un sensore slave.

1.2 Avvertenze di sicurezza generali

Attenersi alle normative di sicurezza riportate nei manuali tecnici dei singoli sensori.

1.3 Normative di sicurezza per luoghi Ex

Per le applicazioni Ex prestare attenzione alle relative avvertenze di sicurezza specifiche. Si tratta di un documento allegato al relativo sensore con omologazione Ex ed è parte integrante delle sue istruzioni d'uso.

2 Descrizione del prodotto

2.1 Struttura

Materiale fornito

La fornitura comprende:

- VEGADIS-Adapter
- Cavo di collegamento confezionato (opzionale)
- Documentazione
 - Queste Istruzioni d'uso

Esecuzioni

L'VEGADIS-Adapter è composto da una piastra di contatto, un cavo di collegamento con mini connettore a spina e un connettore M12 x 1. È disponibile in due varianti:

- per sensori 4 ... 20 mA/HART
- per sensori PA/FF

Il cavo di collegamento opzionale confezionato con connettore M12 x 1 è disponibile in diverse lunghezze e materiali.

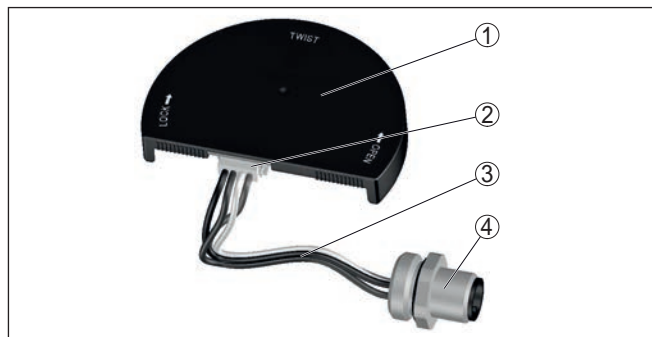


Figura 1: Struttura VEGADIS-Adapter

- 1 Piastra di contatto
- 2 Mini connettore a spina
- 3 Cavo di collegamento
- 4 Connettore M12 x 1

2.2 Funzionamento

L'VEGADIS-Adapter utilizza i terminali di contatto dell'unità elettronica per il tastierino di taratura con display PLICSCOM. In tal modo è possibile collegare al sensore gli strumenti esterni anche se i morsetti dell'unità elettronica sono occupati dalle linee di collegamento alla seconda camera della custodia.

Collegamento unità d'indicazione e calibrazione esterna

L'VEGADIS-Adapter consente il collegamento di un'unità d'indicazione e calibrazione esterna VEGADIS 61 o VEGADIS 81 ai seguenti sensori plics® con custodia a due camere:

- VEGAPULS Serie 60 (hardware da 2.0.0, software da 4.0.0)
- VEGAPULS 64, 69
- VEGAFLEX Serie 80
- VEGABAR Serie 80

- VEGADIF 85

Collegamento sensore slave

L'VEGADIS-Adapter rende possibile anche il collegamento di un sensore slave a un VEGABAR Serie 80 con custodia a due camere nelle esecuzioni:

- uscita in corrente supplementare
- protocollo Modbus e LevelMaster



Avviso:

Per l'impiego di un sensore slave tramite l'VEGADIS-Adapter sono richieste tassativamente le suddette esecuzioni del sensore master. Le altre esecuzioni del VEGABAR Serie 80 con custodia a due camere non vengono supportate.

Installazione

L'VEGADIS-Adapter viene inserito nel vano dell'elettronica della custodia a due camere. Il connettore M12 x 1 viene avvitato nella parete della custodia al posto del un tappo cieco.



Avviso:

Il coperchio della custodia senza finestrella è applicabile al vano dell'elettronica anche con l'adattatore montato.

È possibile l'impiego parallelo di un tastierino di taratura con display PLICSCOM nel sensore e nell'unità d'indicazione e calibrazione esterna, ma non è possibile un uso contemporaneo.

Parametrizzazione sensore

In caso di impiego di un VEGADIS-Adapter, la parametrizzazione del sensore si svolge esclusivamente con VEGACONNECT e PACTware/DTM tramite:

- segnale HART (per sensori 4 ... 20 mA/HART)
- interfaccia USB (per sensori Modbus)

3 Montaggio

3.1 Operazioni preliminari per il montaggio

Utensili

Per il montaggio sono necessari i seguenti attrezzi:

- chiave per dadi da 19 o esagono cavo da 8
- chiave per dadi (da 17)

3.2 Operazioni di montaggio

Installazione

Eeguire il montaggio dell'adattatore come descritto di seguito:

1. Svitare il coperchio del vano dell'elettronica e rimuovere il tappo cieco

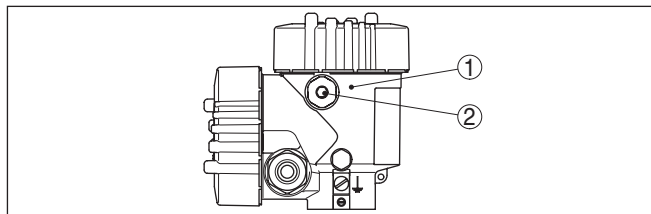


Figura 2: Posizione del vano dell'elettronica e del tappo cieco nella custodia a due camere

- 1 Vano dell'elettronica
- 2 Tappo cieco

2. Staccare il mini connettore a spina dall'adattatore
3. Infilare il connettore attraverso l'apertura libera e avvitare il connettore a spina M12 x 1 nella custodia
4. Collegare il mini connettore a spina all'adattatore¹⁾
5. Innestare l'adattatore sull'elettronica (1) e ruotarlo verso destra (2)

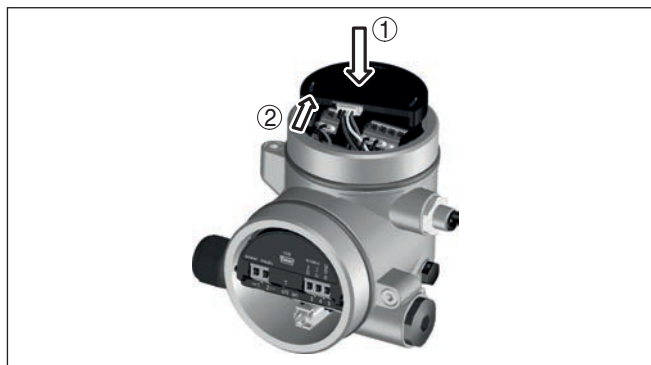


Figura 3: Innesto dell'adattatore

¹⁾ Per l'esecuzione PA/FF collegare al morsetto di terra anche il cavo verde/giallo del connettore

A questo punto il montaggio dell'adattatore è concluso.

4 Allacciamento

4.1 Panoramica

Vano dell'elettronica

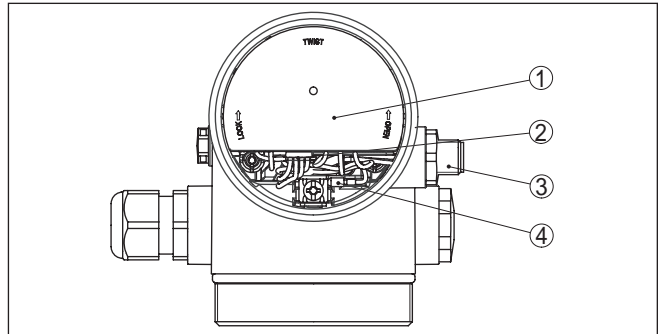


Figura 4: Vista sul vano dell'elettronica con adattatore montato

- 1 Adattatore per VEGADIS
- 2 Cavo di collegamento
- 3 Connettore a spina M12 x 1
- 4 Cavo verde/giallo per morsetto di terra

Schema di collegamento - sensori 4 ... 20 mA/HART

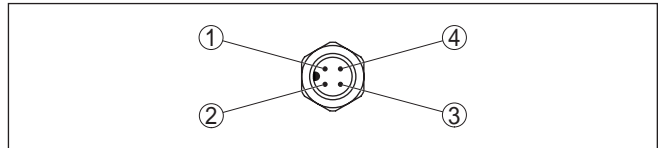


Figura 5: Vista sul connettore a spina

Pin di contatto	Colore della linea di connessione	Morsetto per unità d'indicazione e calibrazione esterna ovv. sensore slave
1	Colore marrone	Morsetto 5
2	Colore bianco	Morsetto 6
3	Colore blu	Morsetto 7
4	Colore nero	Morsetto 8

Schema di collegamento - sensori PA/FF

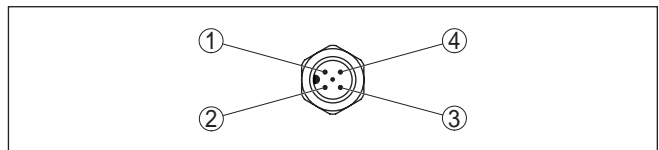



Figura 6: Vista sul connettore a spina

Pin di contatto	Colore della linea di connessione	Morsetto per unità d'indicazione e calibrazione esterna ovv. sensore slave
1	Colore marrone	Morsetto 5
2	Colore bianco	Morsetto 6
3	Colore blu	Morsetto 7
4	Colore nero	Morsetto 8
5	Colore giallo/verde	

4.2 Unità esterna d'indicazione e di calibrazione

Esempio di allacciamento

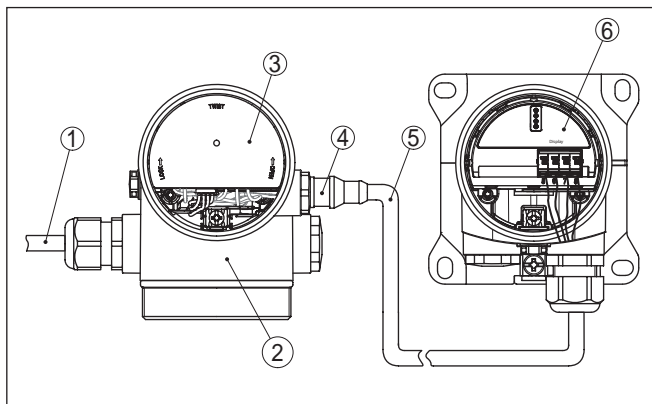


Figura 8: Esempio di allacciamento per l'VEGADIS-Adapter con unità d'indicazione e calibrazione esterna

- 1 Linea del segnale
- 2 Sensore
- 3 VEGADIS-Adapter
- 4 Connettore a spina M12 x 1
- 5 Cavo di collegamento confezionato (opzionale)
- 6 Unità esterna d'indicazione e di calibrazione



Avviso:

Per l'VEGADIS-Adapter è ammessa esclusivamente la posizione di installazione illustrata.

4.3 Sensore slave

Esempio di allacciamento

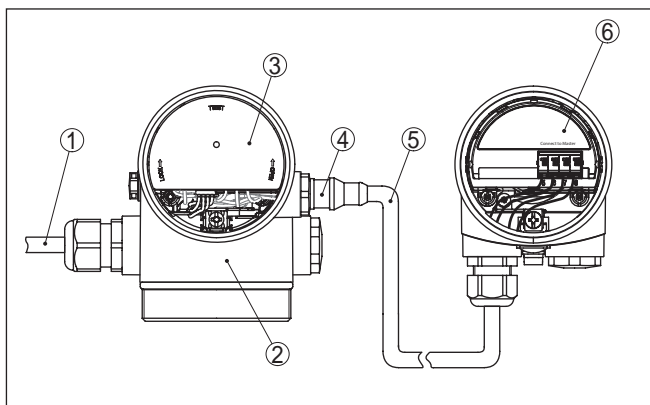


Figura 9: Esempio di allacciamento per l'VEGADIS-Adapter con sensore slave

- 1 Linea del segnale
- 2 Sensore
- 3 VEGADIS-Adapter
- 4 Connettore a spina M12 x 1
- 5 Cavo di collegamento confezionato (opzionale)
- 6 Sensore slave



Avviso:

Per l'VEGADIS-Adapter è ammessa esclusivamente la posizione di installazione illustrata.

5 Appendice

5.1 Dati tecnici

Materiali

Piastra di contatto	Resina (PBT)
Connettore M12 x 1	316L
Guarnizione	FKM

Interfaccia a unità d'indicazione e calibrazione esterna, sensore slave

Trasmissione dati	digitale (bus I ² C)
Cavo di collegamento	Quadrifilare

Esecuzione del sensore	Struttura del cavo di collegamento			
	Lunghezza linea	Linea standard	Cavo speciale	Schermato
4 ... 20 mA, 4 ... 20 mA/HART	50 m ²⁾	●	-	-
Profibus PA, Foundation Fieldbus	25 m	-	●	●

Dati elettromeccanici - cavo di collegamento per sensori 4 ... 20 mA/HART

Struttura	Quattro conduttori, isolamento, guaina
Materiale	PUR
Sezione dei conduttori	0,34 mm ² (AWG 22)
Lunghezza	max. 50 m (84.04 ft)
Min. raggio di curvatura con 25 °C/77 °F	25 mm (0.985 in)
Diametro ca.	5 mm (0.315 in)

Dati elettromeccanici - Cavo speciale per sensori PA/FF

Struttura	tre conduttori, schermo interno come quarto conduttore, isolamento, schermo esterno, guaina
Materiale	PUR
Sezione dei conduttori	0,34 mm ² (AWG 22)
Lunghezza	max. 25 m (82.021 ft)
Min. raggio di curvatura con 25 °C/77 °F	25 mm (0.985 in)
Diametro ca.	8 mm (0.197 in)

Grado di protezione

Sensore con cavo collegato	
- Trasduttore di pressione	IP 66/IP 67
- Altri sensori	IP 66/IP 68 (0,2 bar)

²⁾ Sensore slave 25 m

5.2 Dimensioni

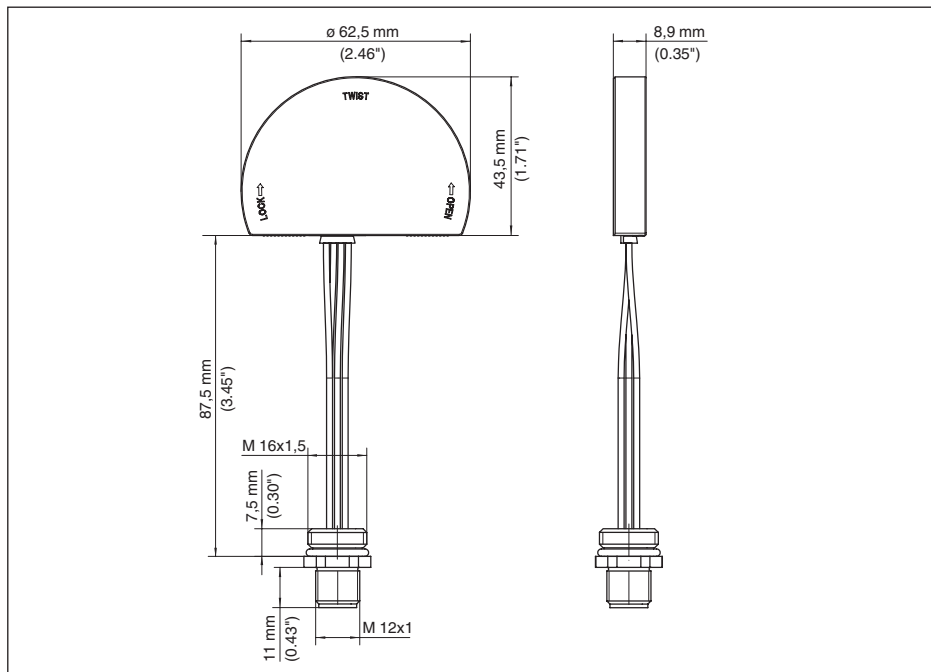
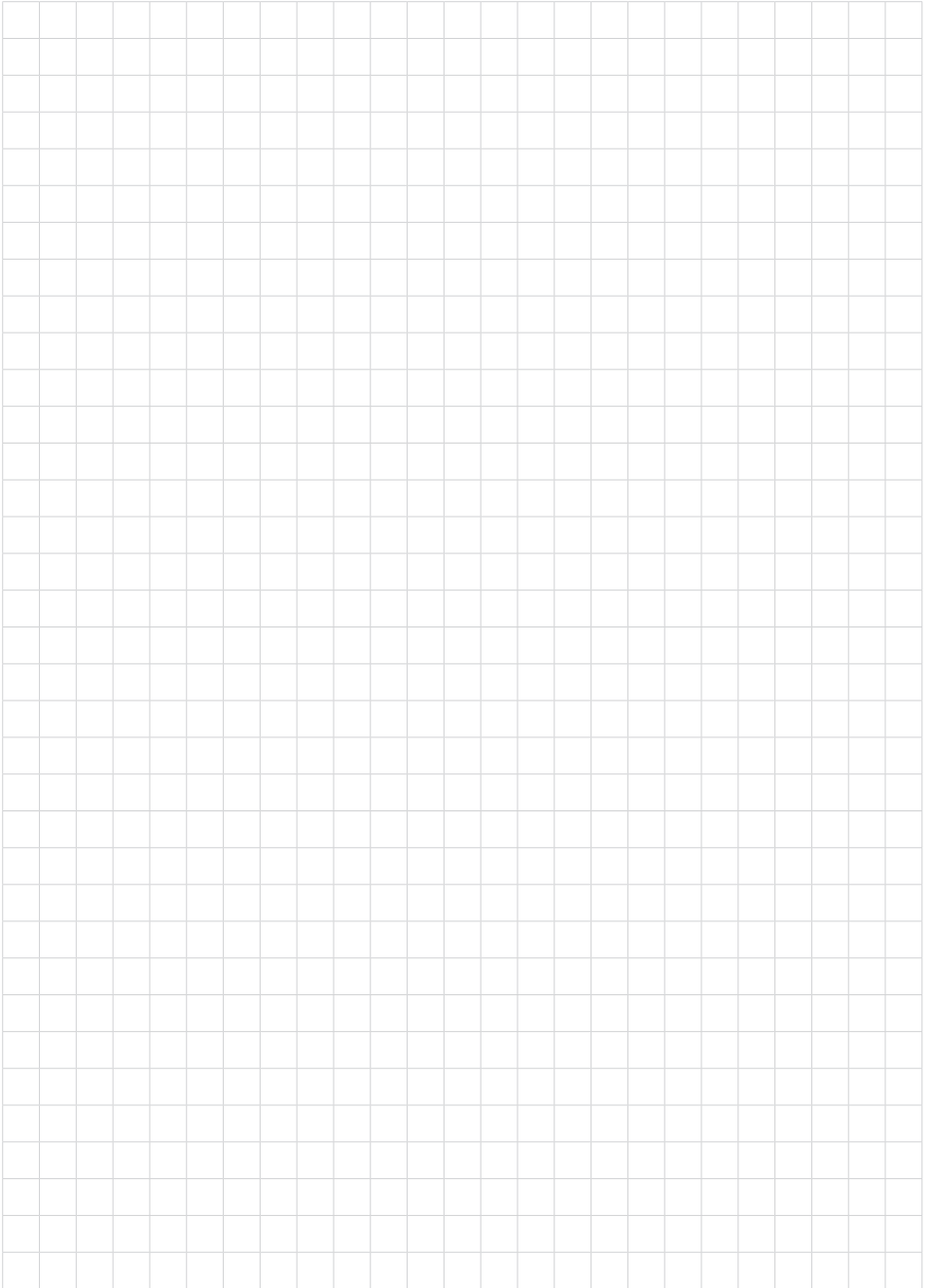


Figura 10: Dimensioni VEGADIS-Adapter





45250-IT-180716

A large grid of empty square cells, likely intended for taking notes or calculations. The grid consists of 20 columns and 30 rows of small squares.

45250-IT-180716

VEGA

Finito di stampare:

Le informazioni contenute in questo manuale d'uso rispecchiano le conoscenze disponibili al momento della messa in stampa.
Riserva di apportare modifiche

© VEGA Grieshaber KG, Schiltach/Germany 2018



45250-IT-180716

VEGA Grieshaber KG
Am Hohenstein 113
77761 Schiltach
Germania

Telefono +49 7836 50-0
Fax +49 7836 50-201
E-mail: info.de@vega.com
www.vega.com